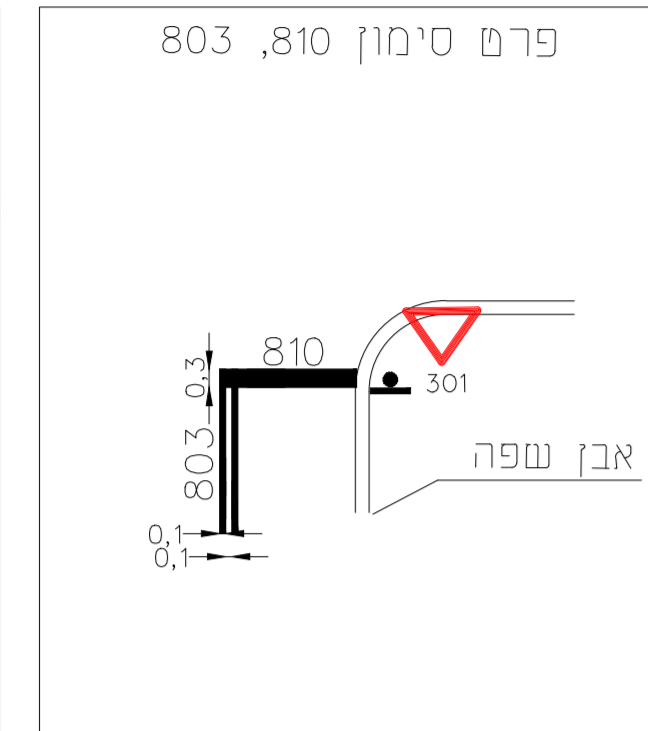


תחום סביבה



הצהרה
 אני החתום מטה, רחל ברק, מספר זהות 51051233 מספר 6757373 מאשרת בזאת שתוכנית מהנדסת תענה בעלה רשיון מספר 6757373 מאשרת בזאת שתוכנית זו בוצעה על פי הנחיות משרד התחבורה
 תאריך: 23/06/25 חתימה: רחל ברק

| תאריך | חומר העדכון | שם המעורר |
|----------|-------------------------|-----------|
| 19.05.25 | עדכון ע"פ עזר פרוייקטים | 1. |
| 25.05.25 | עדכון ע"פ עזר פרוייקטים | 2. |
| 17.06.25 | עדכון ע"פ עזר פרוייקטים | 3. |

המבצע איננו אחראים על התוכנית במסגרת תוכנית זו. כלל מפרט תוכנית ובסיומת על המבצע יעשה בהתאמה.

| | |
|----------------------------------|--------|
| <input type="radio"/> | לכפרו |
| <input checked="" type="radio"/> | לאישור |

ר.ח.א. מהנדסת תחבורה בעמ
 רחל ארנון ורית לוי, רחל ברק
 rachelbarkan1414@gmail.com | 03-5743217 | 0544466696 | 0774208090

פרוייקט: **מוטטב תחבורה**
 שם התוכנית: **הסדרת תנועה בדרך ישי**

| שם הפרוייקט | שם התוכנית | תאריך | מספר תוכנית |
|-------------|------------|-------|-------------|
| 0 | 2 | 3 | 5 |
| 8 | 6 | 0 | 0 |
| 1 | | | |

מ.א. שדות נגב

| | | | |
|-------------|------------|-------|-------------|
| שם הפרוייקט | שם התוכנית | תאריך | מספר תוכנית |
| 0 | 2 | 3 | 5 |
| 8 | 6 | 0 | 0 |
| 1 | | | |

