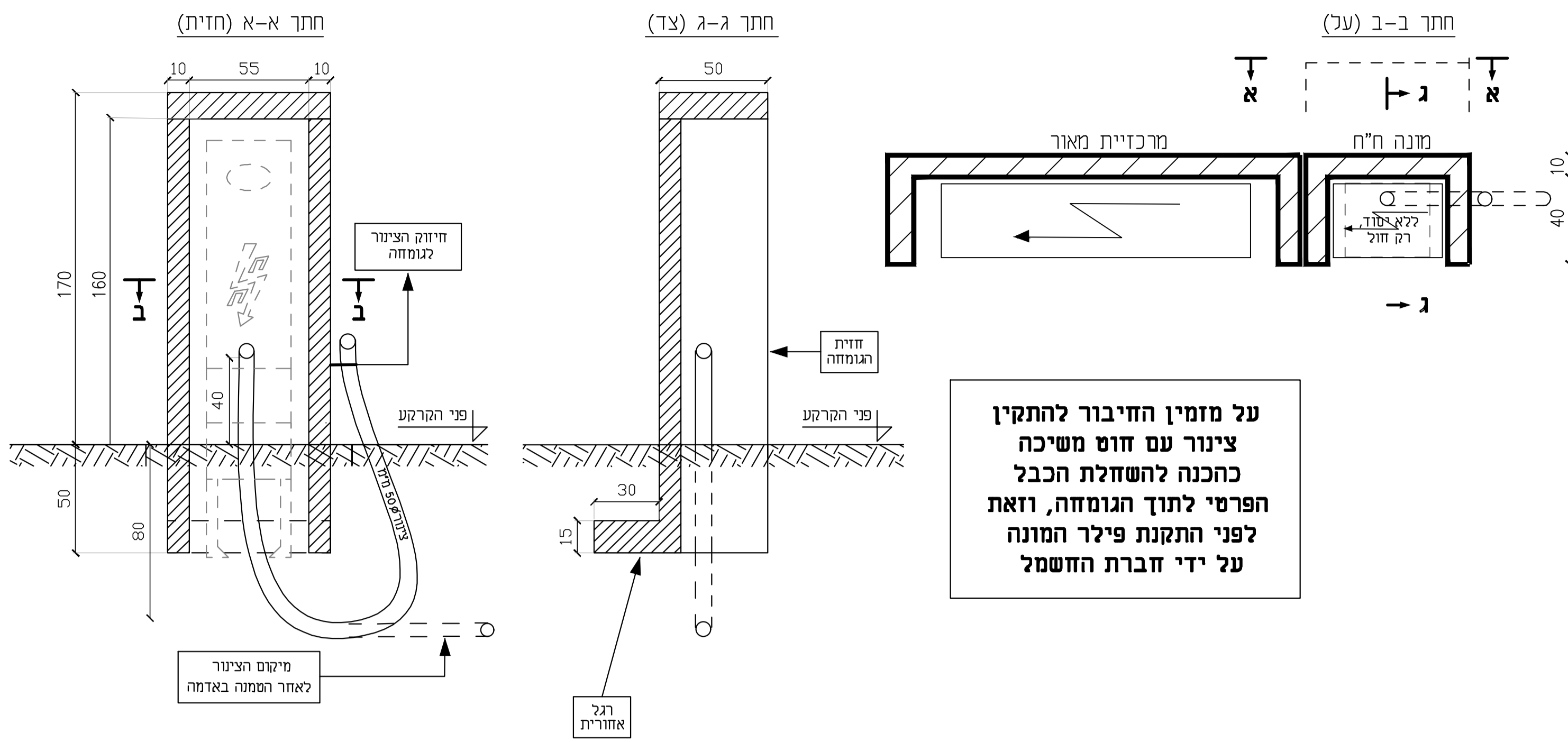


פרט לגומחה עבור פילר מונה ח"ח בודד



על מזמין הציבור להתקין צינור עם חוט משיכה כהכנה להשחלת הכבל הפרטי לתוך הגומחה, וזאת לפני התקנת פילר המונה על ידי חברת החשמל

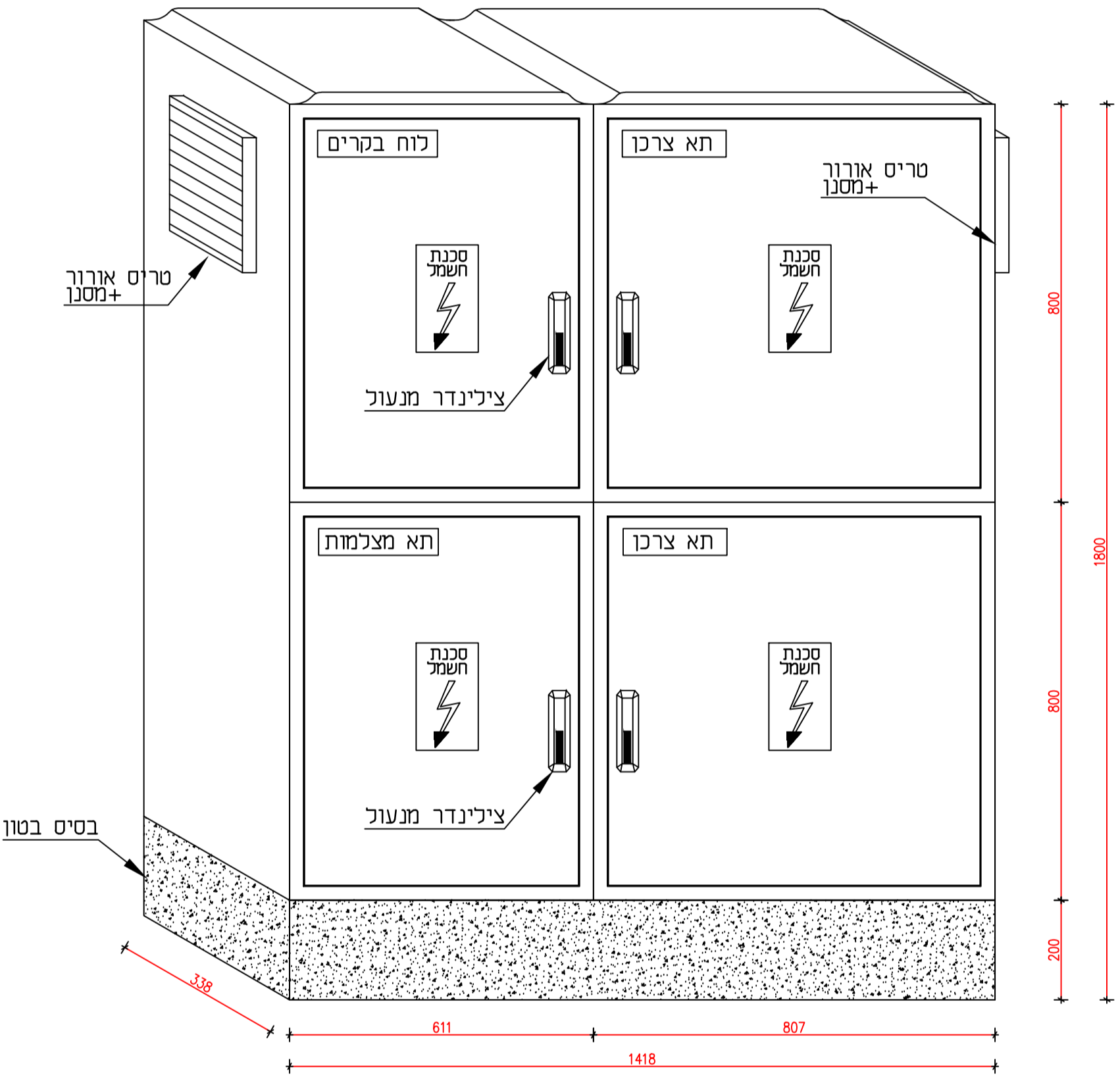
- הערות**
- כללי ביצוע החתכים בהתאם לחוק החשמל ומ"י ומפרט כללי למתקני חשמל פרק 08 בהוצאת משרד הבטחון.
 - הנחה יבוצע בהתאם לסעיף 61439.
 - בנוסף לרשימת הסעיפים הנ"ל, החתכים יבוצעו בהתאמה לרשימת הפרט תחנות לעבודות חשמל ותאורת חוץ של מ"א שדות נגב.
 - מבנה חתך מרכזיית מאור עשוי פוליאיסטר מדגמי חב' ארקו - ענבר סדרת FGI או שווה ערך דרגת הגנה IP65.
 - פסי צבירה יוגנו ע"י לוח פרופסקט וכן ישלכו סדר פאות N.T.S.R ע"י מדבקות יעדיות.
 - מדוקו כניסה ראשיים יוגנו ע"י כיסוי פרסקט + שילוס "הנחת חשמל ראשית".
 - כל המוכיכים לדיווח פנימי בלוח כרובות מוכיבי פיקוד ישלכו בשתי הקצוות לפי מס' מעגל או יעד בהתאמה בהתאמה.
 - שילוס מרכזיית מאור על גבי המוכיזה יבוצע לפי סטנדרט מ"א שדות נגב.
 - יתקן בתוך המוכיזה חתכו פרסקט כתיק חונכיות.
 - מפסק זרם ראש בלוח יהיה בכניש ניתוק 25KA לפחות מפסקים משניים (מא"זים) יהיו בכניש ניתוק 10KA לפי תקן IEC 947.
 - הנחה ברמת מידור FORM28.
 - דלכות המוכיזה יכילו אמצעי זרוע לקיבוע במצב פתוח.
 - דרוש להגיש חונכית בניית הנוח לאישור טרם ביצוע הנוח.

הצהרת החשמלאי המבצע

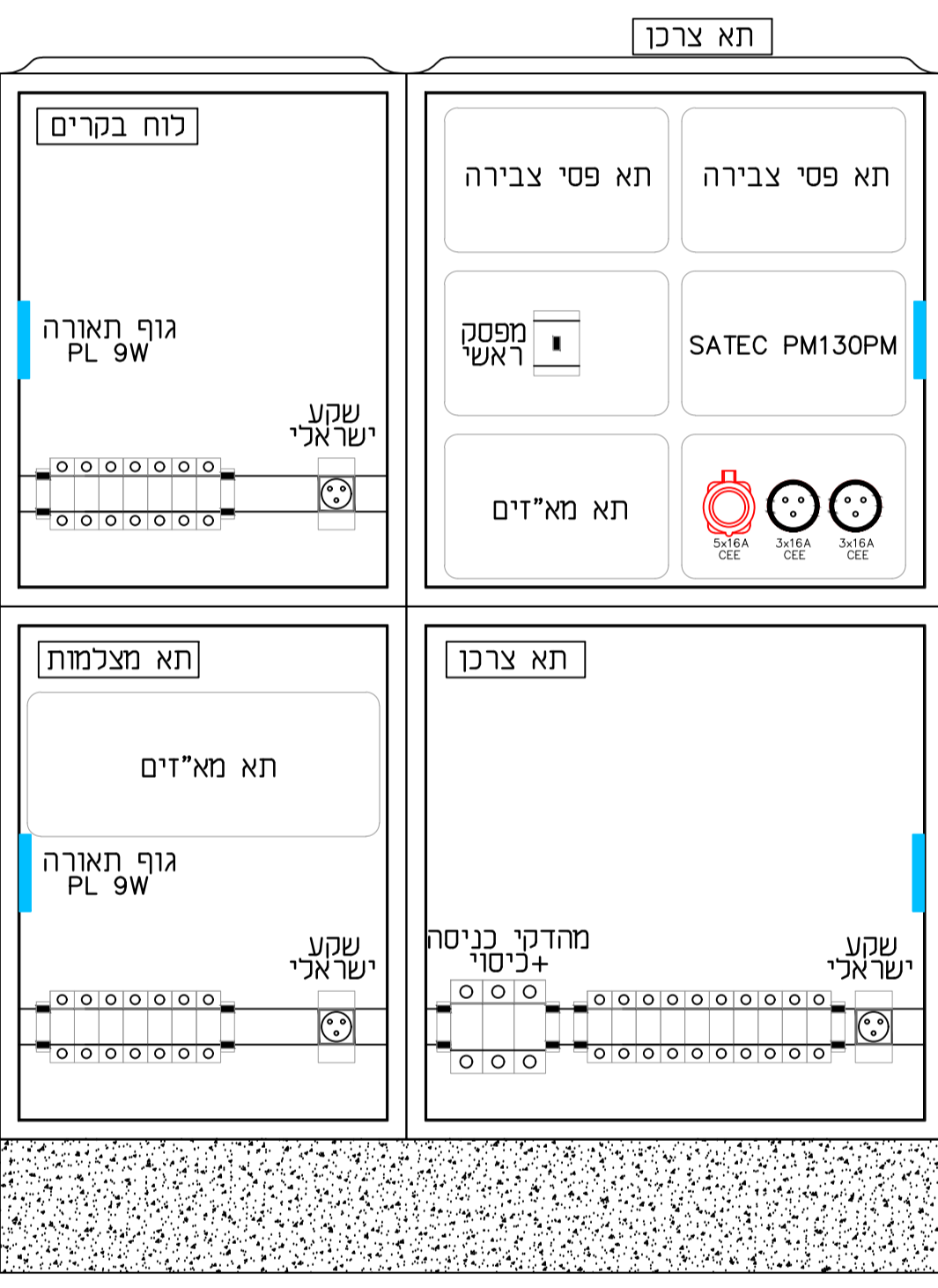
הריני מצהיר שהמתקן המתואר בתוכנית זו בוצע על ידי כפ"י כללי המקצוע והבטיחות, בהתאם להוראות חוק החשמל תש"ד 1954 והתקנות שפורסמו על פיו, תהני מכו החתכים הישראלי הנוגעים למתקני צריכה חשמליים, ובהתאם לכללי חברת החשמל לישראל הנוגעים לאספקת חשמל לצרכנים. הנני מצהיר כי המתקן הנ"ל נבדק והוא במצב תקין וראוי לשימוש.

שם החשמלאי: _____ סוג רישיון: _____
 ת"ז: _____ טלפון: _____
 תאריך: _____ מס' רישיון: _____
 חתימה: _____ שם הלקוח: _____

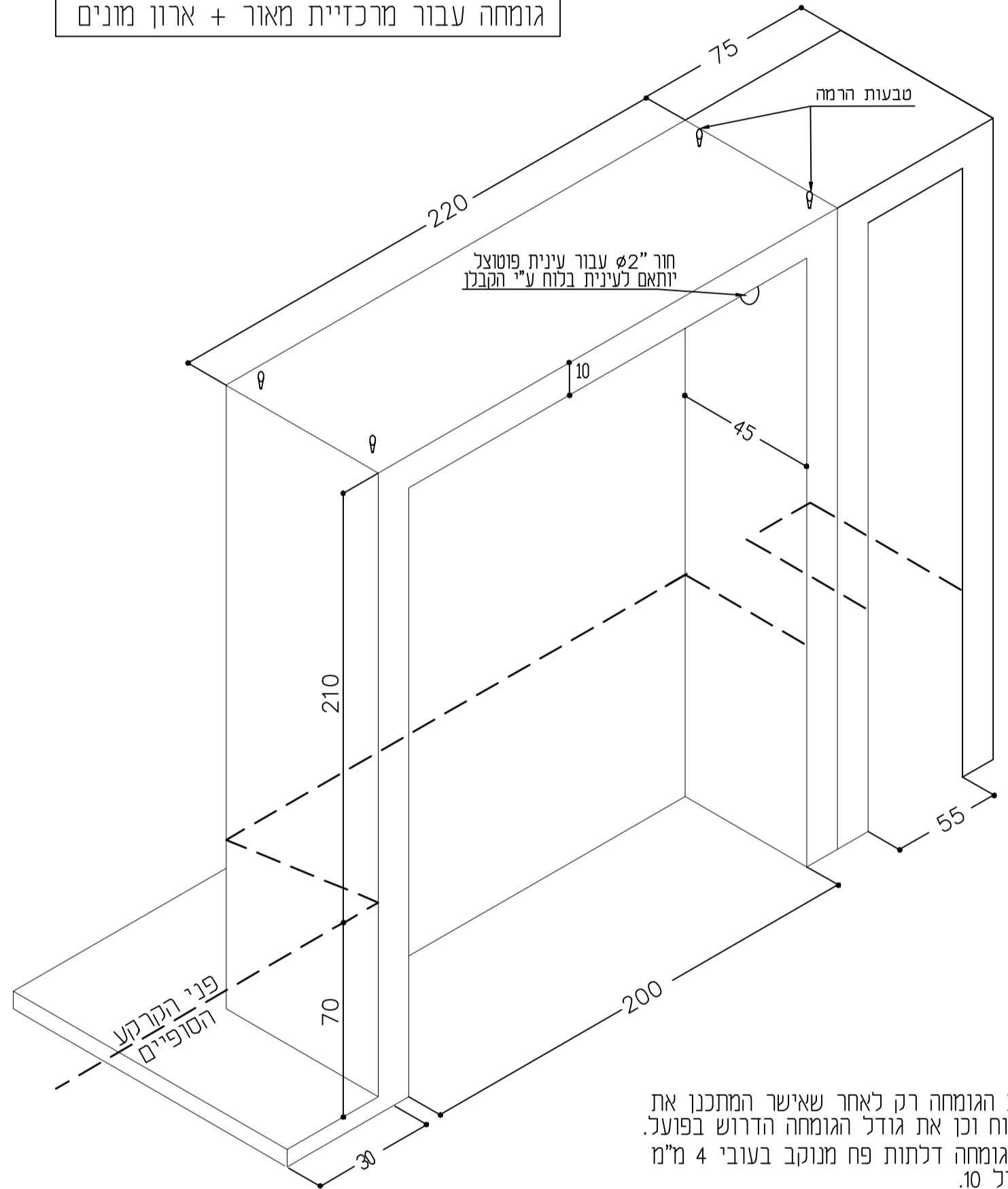
מבט תא צרכן עם דלת



מבט עקרוני על תוך תא צרכן ללא דלתות



גומחה עבור מרכזיית מאור + ארון מונים



- הערות**
- הקבלו יזמן את הגומחה רק לאחר שאישר המתכנן את תוכנית יצרן הלוח וכו את גודל הגומחה הדרוש בפועל.
 - יבוצעו בחזית הגומחה דלכות פח מנוקב בעובי 4 מ"מ + מנועול רתק גודל 10.

שידור פתיחה

מס	תאריך	מחוז העדכון
1		

עדכון חונכיות לביצוע

לעיון • לאישור • למכרז • לביצוע



תאגדות בייחודן יעווצי פטרות נגב

מרכזיית מאור + ארון מונה ח"ח

מס שרטוט	מס פרויקט	תאריך
חש-2	686	11/12/2024

תכנון	אופיר
שרטוט	אופיר
ביקור	משה באום

בצאנח התנדוּסות החשמל
 תחנת יעשין פיקוחת
 משה ונתנאל באום

משרד: רחוב מונטיפיורי 14 באר שבע, 8429724
 טלפון: 086888983 פקס: 0755558109
 משה 0546710333 נתנאל 0522396815
 E-mail: Baumelectricity@gmail.com

לוח חשמל מרכזיית מאור

