

ישיבת "ברכת השם" מ.א.שדות נגב

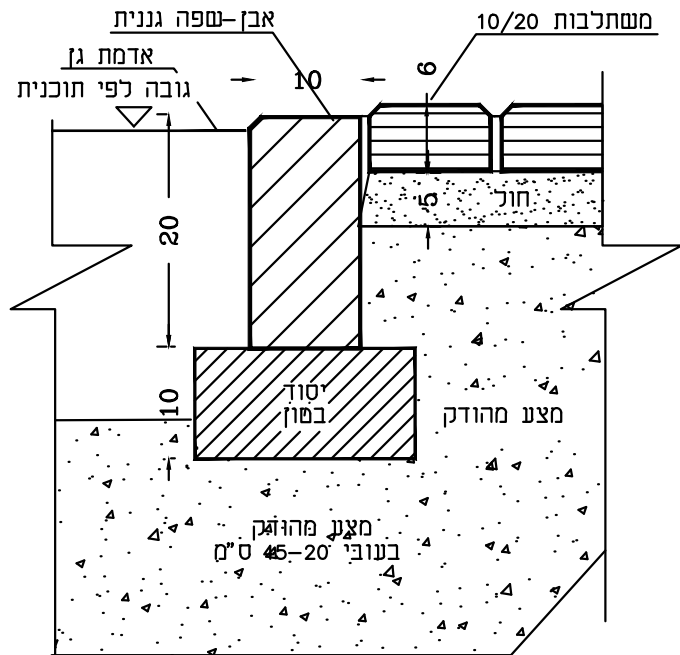
פרטי פיתוח

רח' ספיר 1, נוף איילון
ת.ד. 233 מודיעין 71711

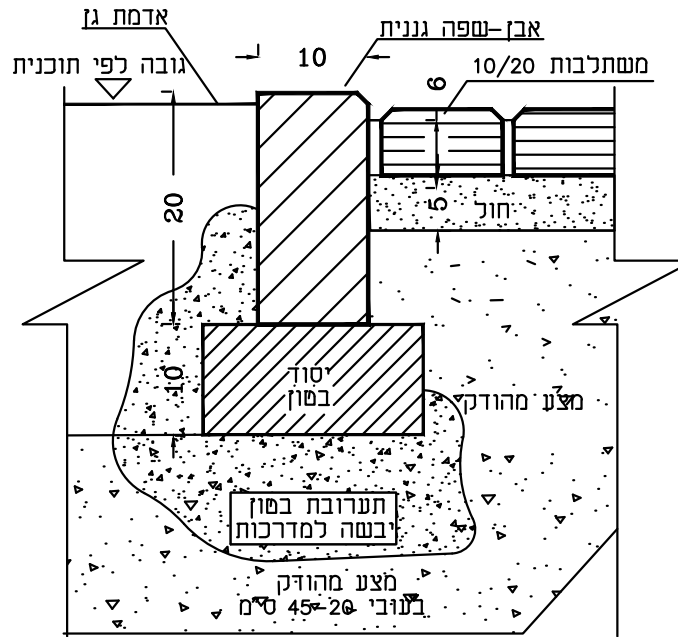
טל. 03-6049565, 08-6104026
פקס. 08-6900931

s_gat_la@netvision.net.il

שלמה גת - אדריכלי נוף
תכנון סביבתי-בינוי ופיתוח

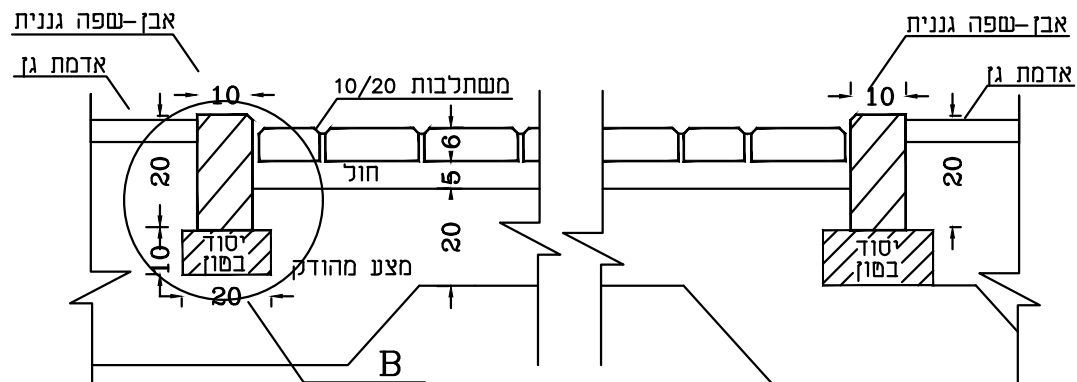


A אלטרנטיבה
ק.מ. 1:5



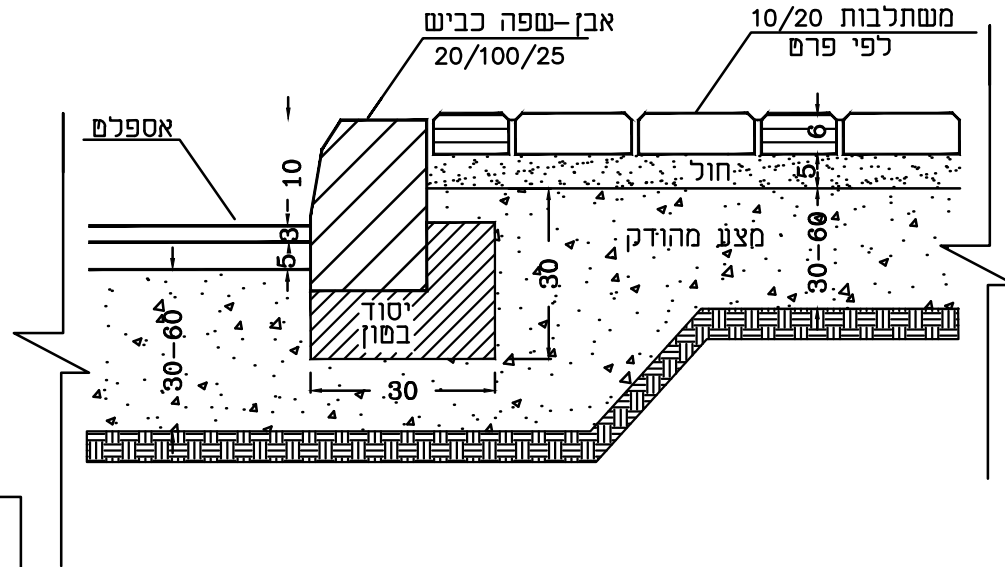
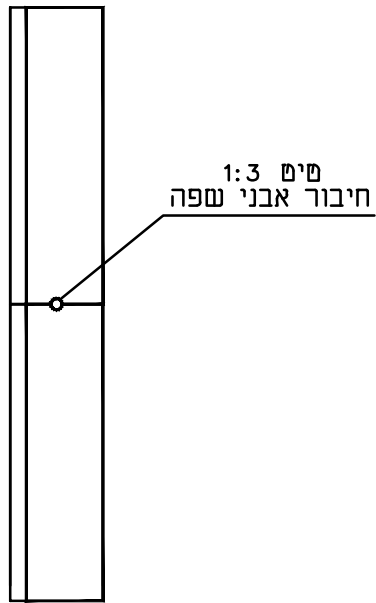
B אלטרנטיבה
ק.מ. 1:5

ריצוף משתלבות + א.ש.גננית
ק.מ. 1:10



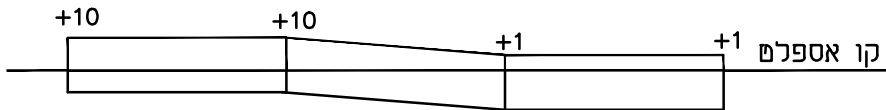
הערה: פרט זה הינו פרט ארכיטקטוני בלבד, זיון ברזל וביסוס בהתאם להנחיות קונסטרוקטור

אבן-שפה כביש
דגם "חריש"
קנ"מ 1:10

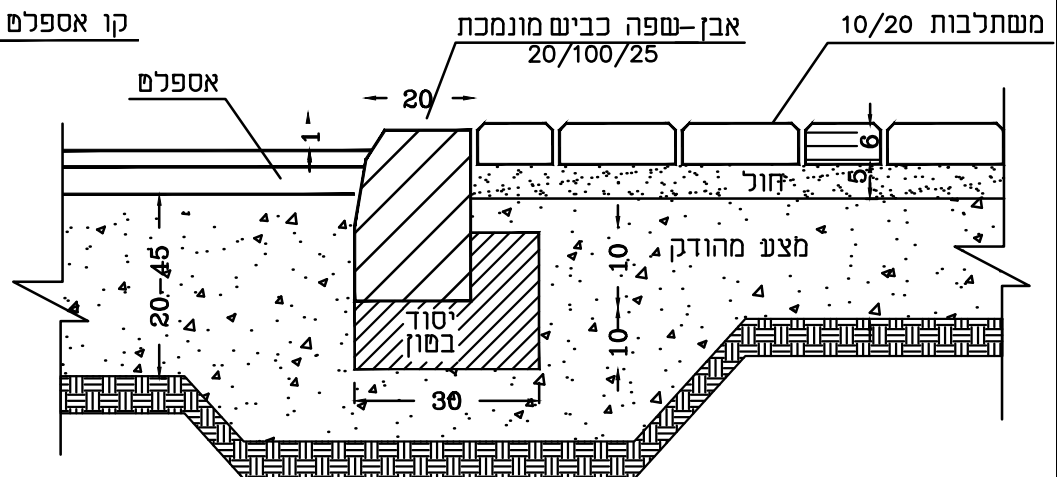


אבן-שפה כביש
דגם "חריש"
אקרשטין מוק"ט 2220 או ש"ע
גוון אפור

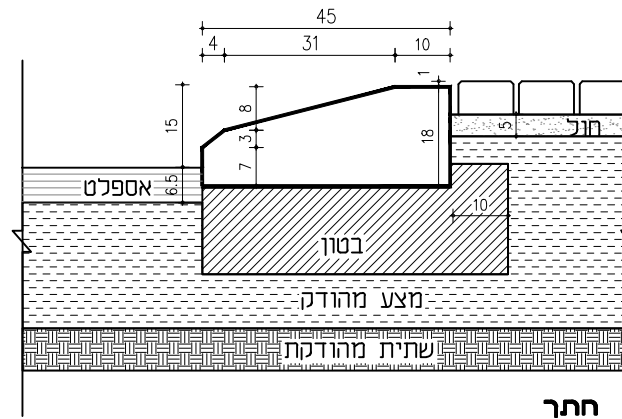
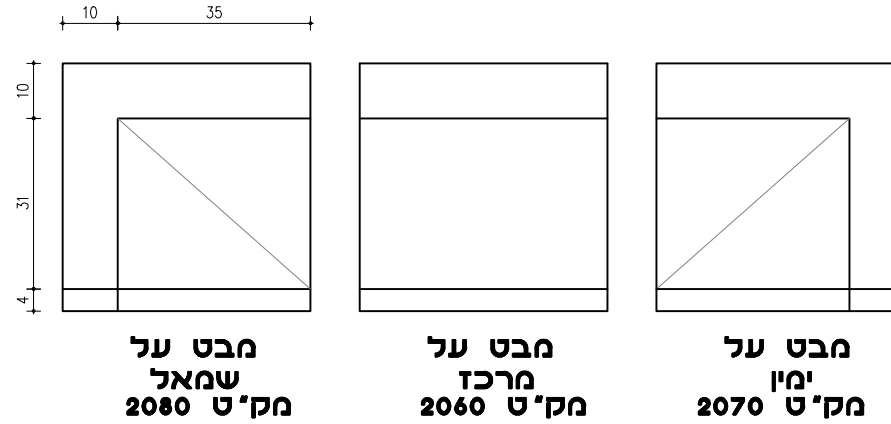
אבן-שפה כביש מונמכת
קנ"מ 1:10



חיבור בין א.ג. כביש לא.ג. כביש מונמכת
קנ"מ 1:25



אבן שפה לכניסת רכב
דגם אקרשטיין - מק"ט 20X0
קנ"ח 1:10
א.ש.דגם חריש



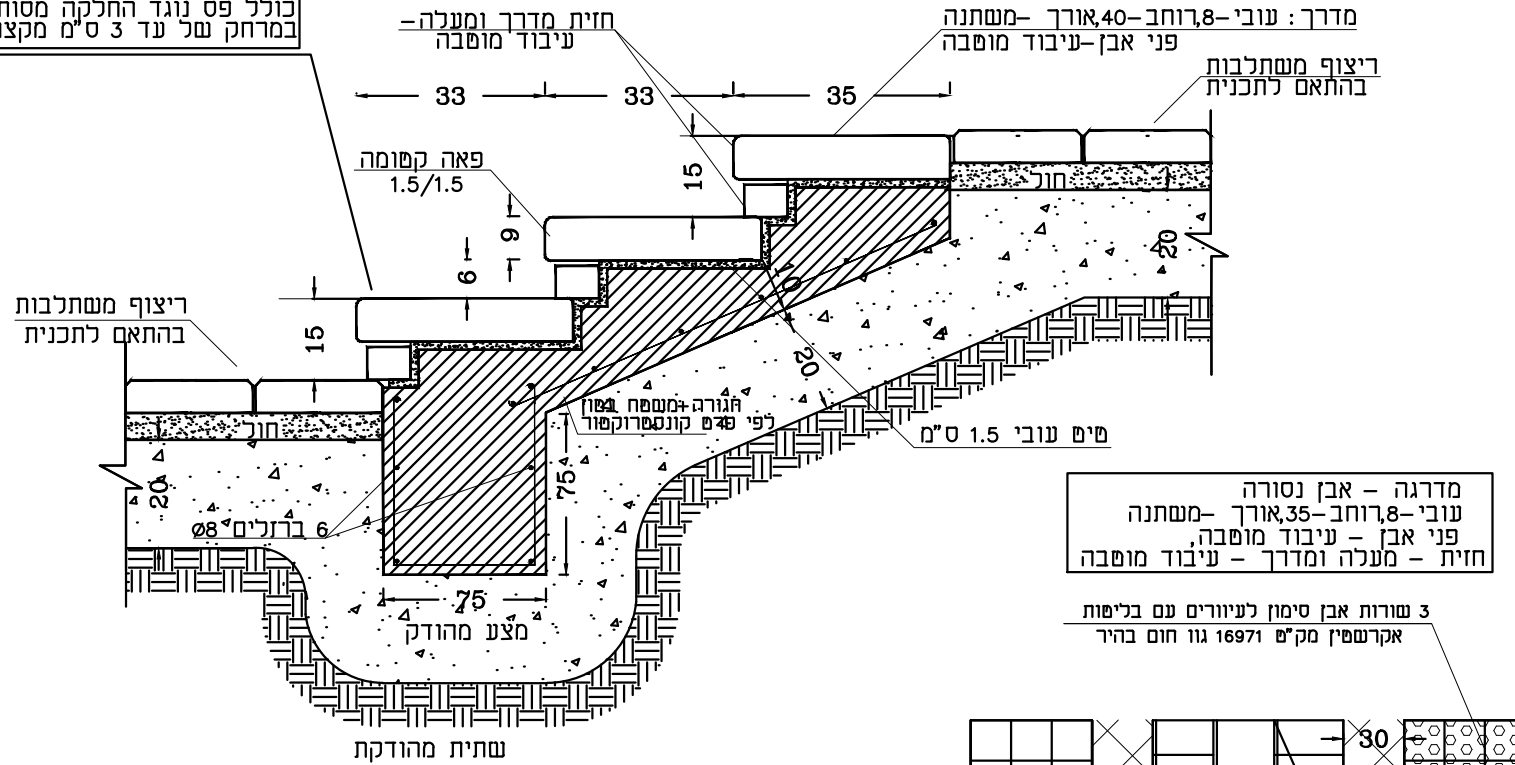
חשרטוט לעיון בלבד
 יש לחונעץ במחנדס האחראי

pb02b03.dwg

אקרשטיין תשתיות

מדרגות אבן נסורה 15/33

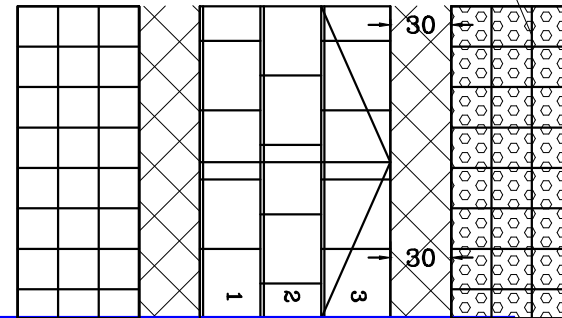
כולל פס נוגד החלקה מסותת באבן במרחק של עד 3 ס"מ מקצה השלח



חתך אופיני
ק.מ. 1:10

יש להתקין פס אזורה בכל מדרגה במרחק של עד 3 ס"מ מקצה השלח

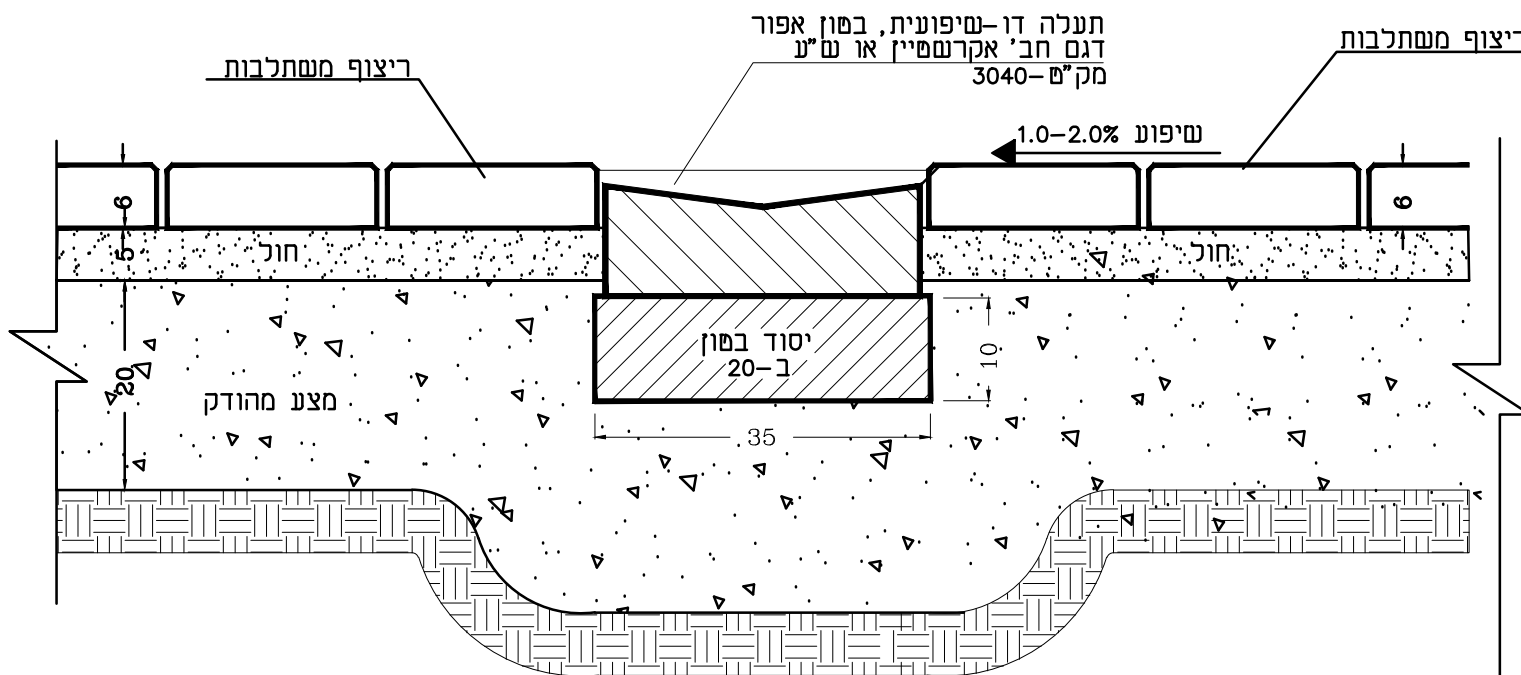
קיר בהתאם לתכנית



תוכנית ק.מ. 1:25

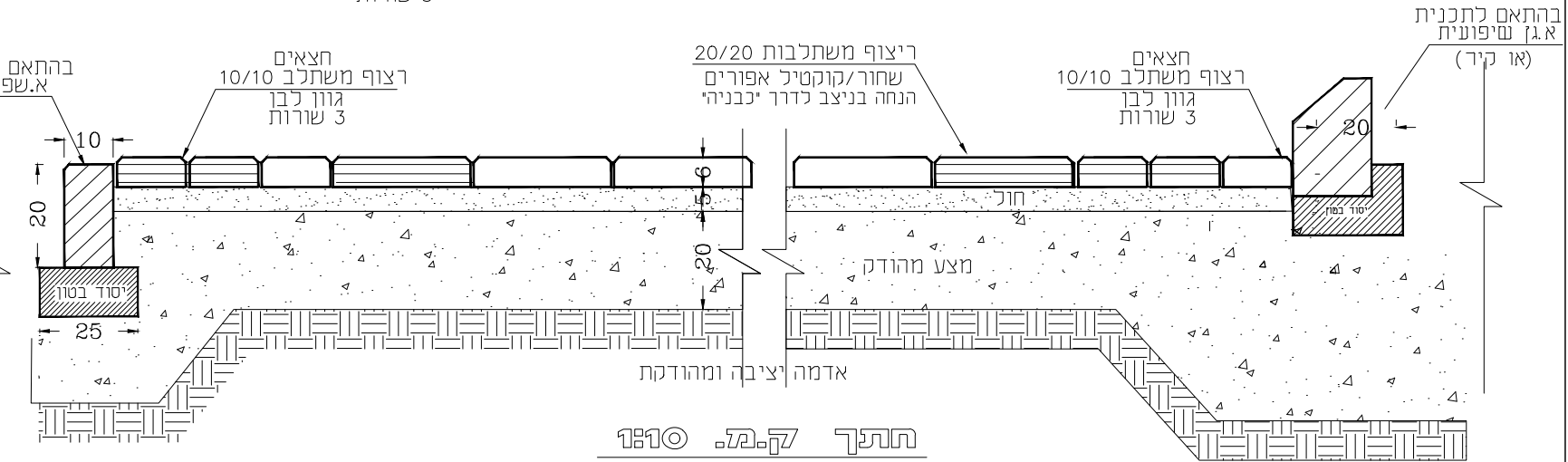
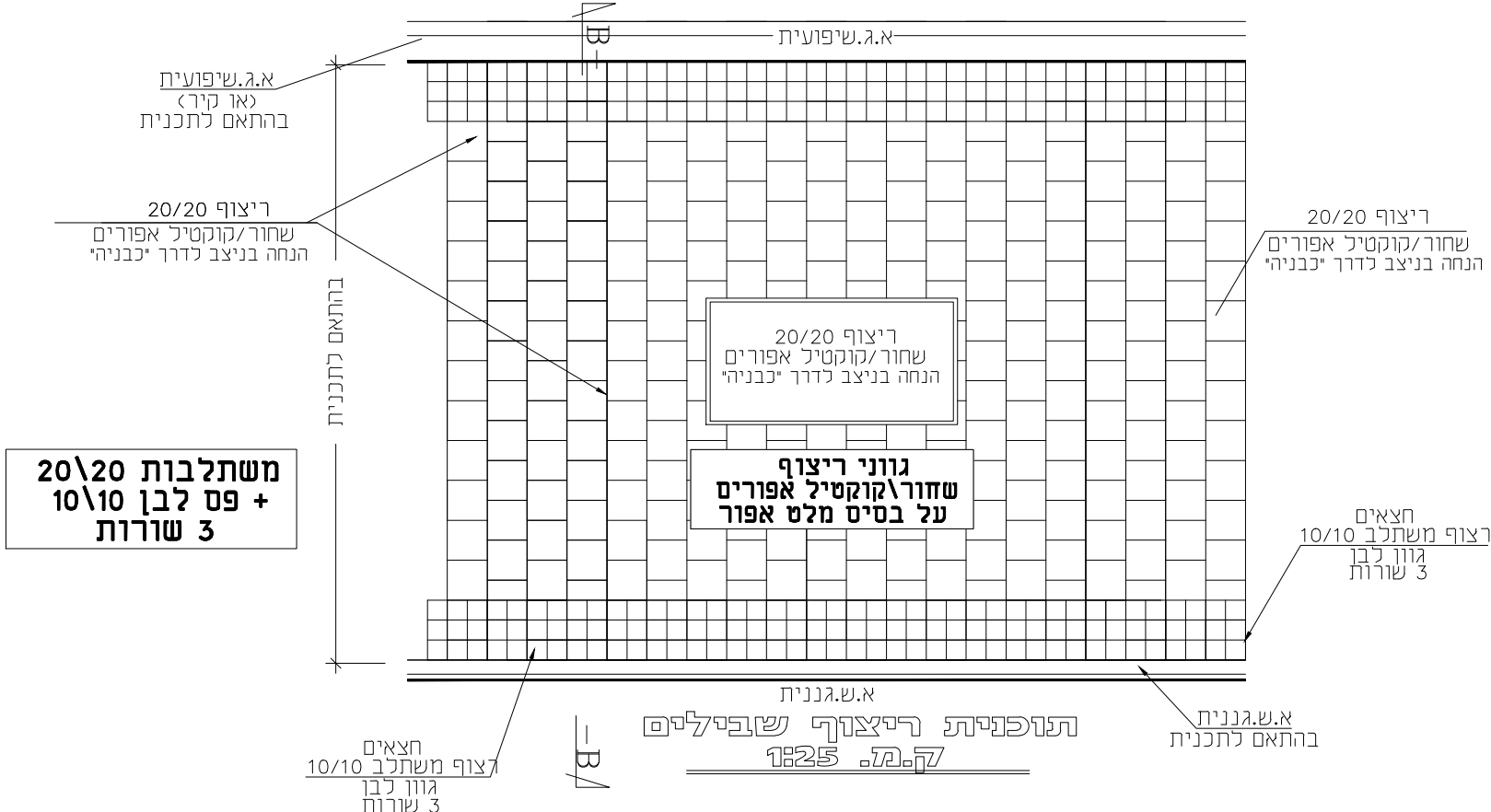
הערה: פרט זה הינו פרט ארכיטקטוני בלבד, זיון ברזל וביסוס בהתאם להנחיות קונסטרוקטור

אבן תעלה דו-שיפועית



חתך תעלה דו-שיפועית
ק.מ. 185

אבן תעלה
גוון אפור



**משתלבות 25\25
+ פס לבן 10\10
3 שורות**

ריצוף 25/25
קוקטיל צבעוני
הנחה בניצב לדרך "כבניה"
אדום 110, אדום 130
חום כהה, חום בהיר

ריצוף 25/25
קוקטיל צבעוני
הנחה בניצב לדרך "כבניה"
קוקטיל אפורים
ו/או קוקטיל צבעוני

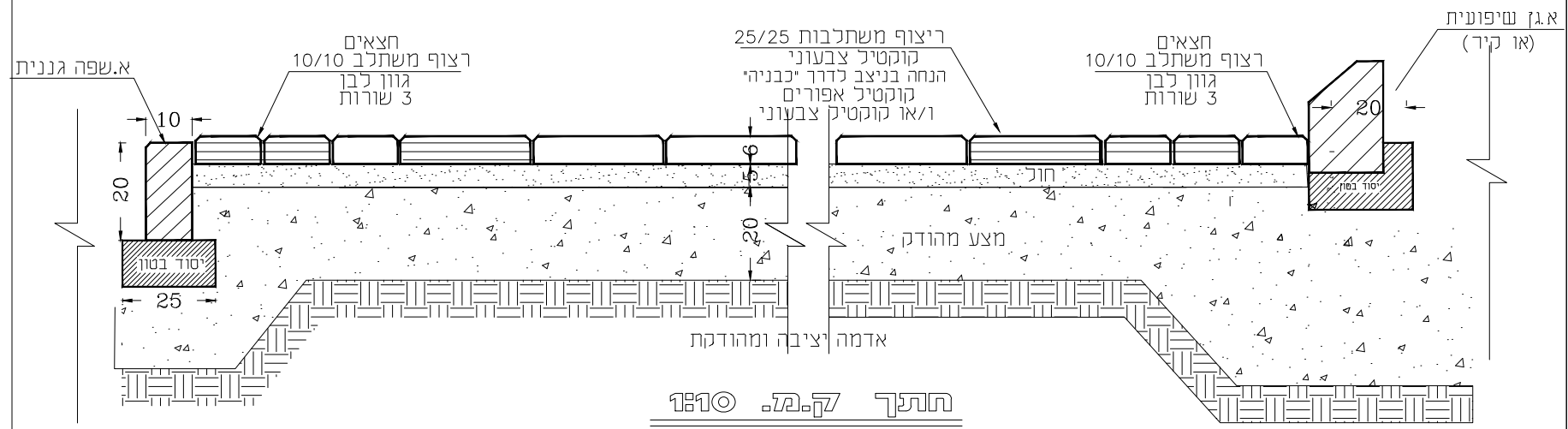
ריצוף 25/25
קוקטיל צבעוני
הנחה בניצב לדרך "כבניה"
קוקטיל אפורים
ו/או קוקטיל צבעוני

חצאים
ריצוף משתלב 10/10
גוון לבן
3 שורות

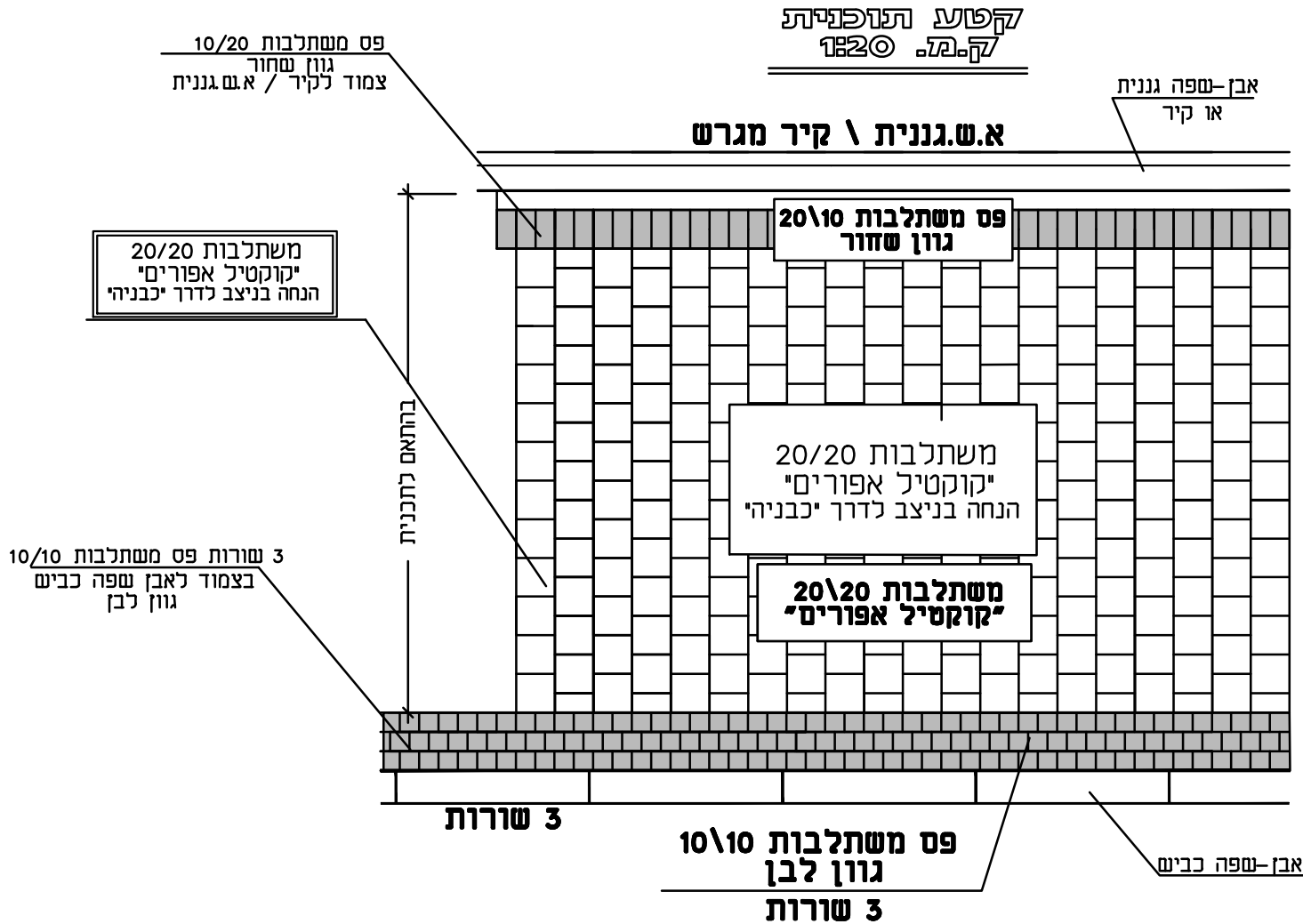
חצאים
ריצוף משתלב 10/10
גוון לבן
3 שורות

**תוכנית ריצוף מדרכה
1:25 ק.מ.**

א.ש.גננית
בהתאם לתכנית



פרט ריצוף מדרכות
משתלבות 20/20+פס 10/10 בגוון לבן - 3 שורות
צמוד לאבן שפה כביש



מדרכה

לפי תכנית

2.40-2.70

מסגרת חניה
פס משתלבות 10\20
גוון לבן

מסגרת חניה 20\10
גוון לבן

ריצוף משתלבות 10/20
גוון קוקטיל אפור ושחור
30% גוון שחור
70% גוון אפור
פיזור אקראי
הנחה כ"פרקט"

משתלבות 20\20
קוקטיל אפור\שחור

קיר או אשפה
בהתאם לתכנית

5.00-5.50

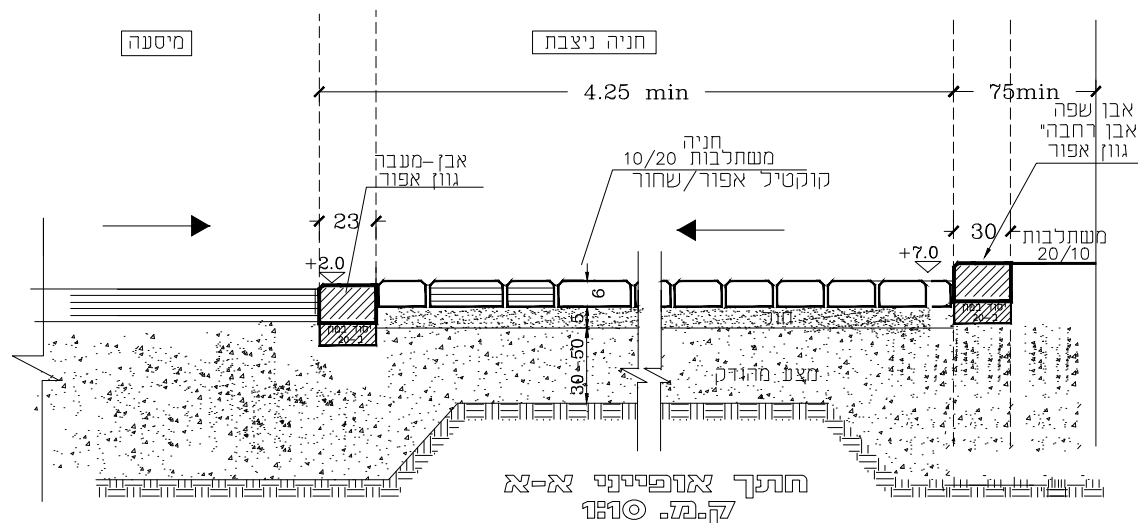
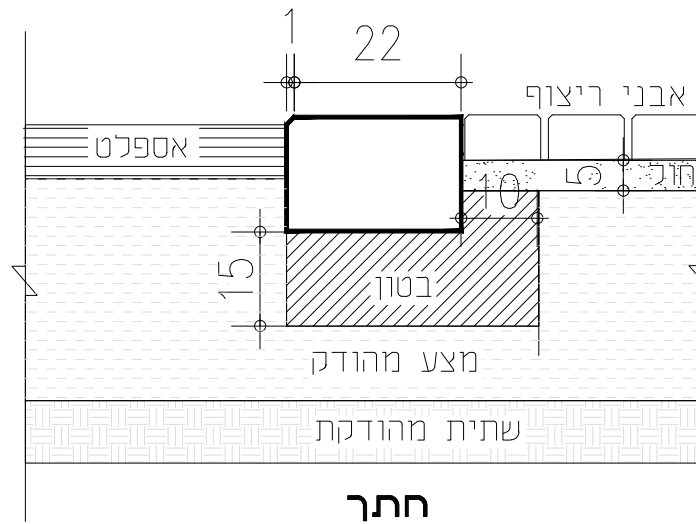
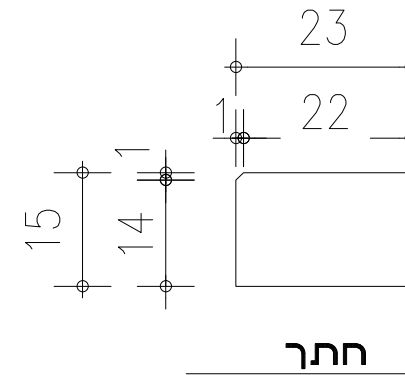
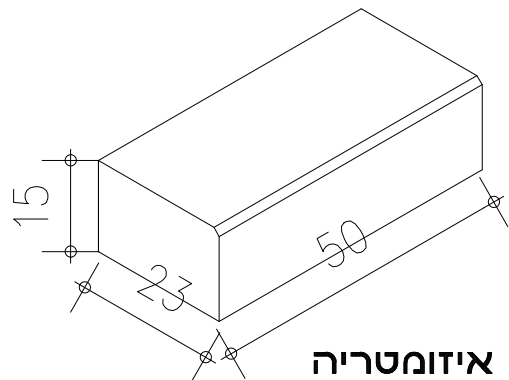
מסגרת חניה
פס משתלבות 10\20
גוון לבן

מסגרת חניה 20\10
גוון לבן

קטע תופנית
ק.מ. 120

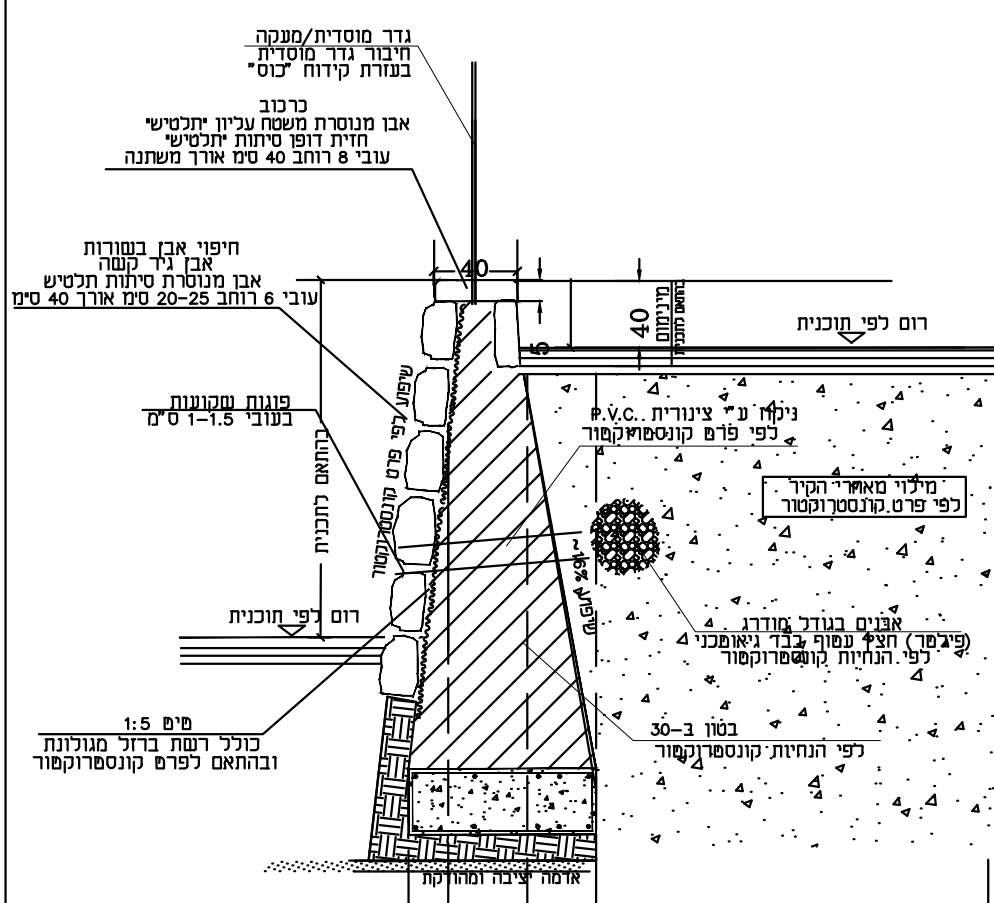
ריצוף חניה
משתלבות 10/20
גוון קוקטיל אפור/שחור
+ מסגרת בגוון לבן

23/15/50 אבן מעבר
 דגם אקרשטיין מק"ט 2040



אבן שפה אבן מעבר
 גוון אפור

קיר תומך חיפוי אבן גיר קשה בשורות ק.מ. 1:25

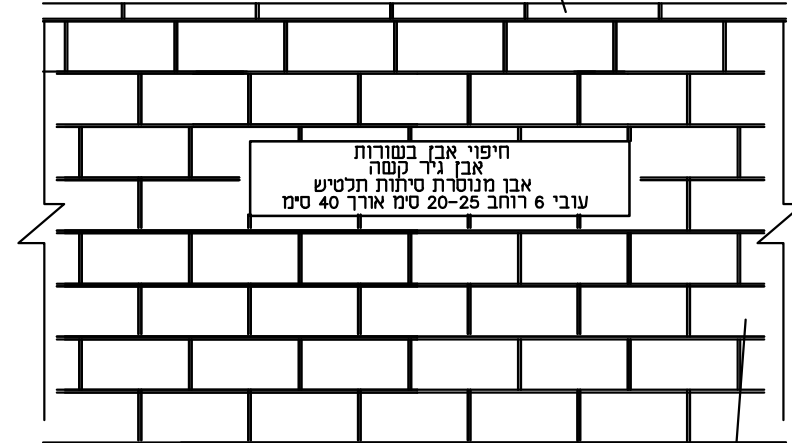


חתך קיר תומך ק.מ. 1:10

ים לבצע לפי פרט קונסטרוקטור

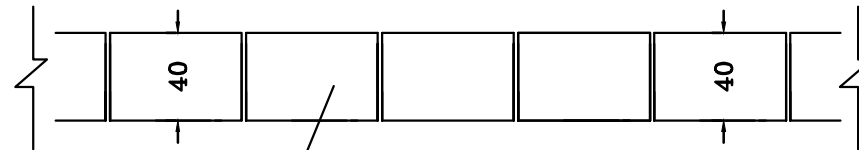
יש לבצע קשירה של כל אבן
לרשת ברזל ב-3 נקודות
בעזרת חוט קשירה מגולוון
פלימ 316-1 בעובי של 3.5 מ"מ
או בהתאם להנחיות קונסטרוקטור

כרכוב
אבן מנוסרת משטח עליון יתכטיש
חזית דופן סיתות יתכטיש
עובי 8 רוחב 40 סימ אורך משתנה



חיפוי אבן בשורות
אבן גיר קשה
אבן מנוסרת סיתות תכטיש
עובי 6 רוחב 20-25 סימ אורך 40 סימ

חזית קיר ק.מ. 1:10

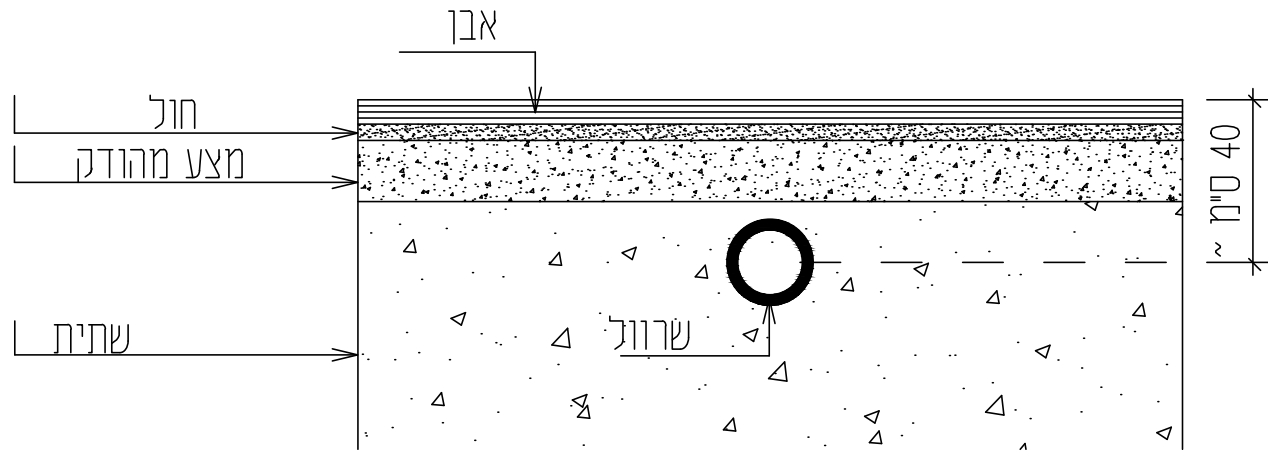


כרכוב
אבן מנוסרת משטח עליון יתכטיש
חזית דופן סיתות יתכטיש
עובי 8 רוחב 40 סימ אורך משתנה

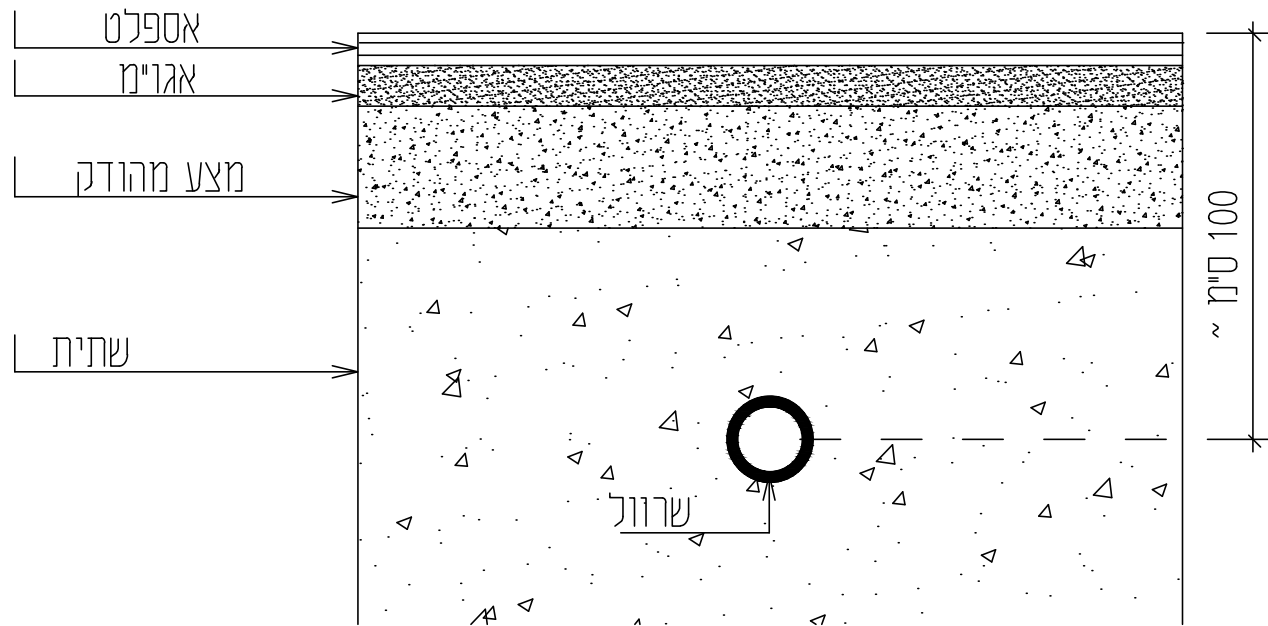
מבט-על ק.מ. 1:10

הערה: פרט זה הינו פרט ארכיטקטוני בלבד, זיון ברזל וביסוס בהתאם להנחיות קונסטרוקטור

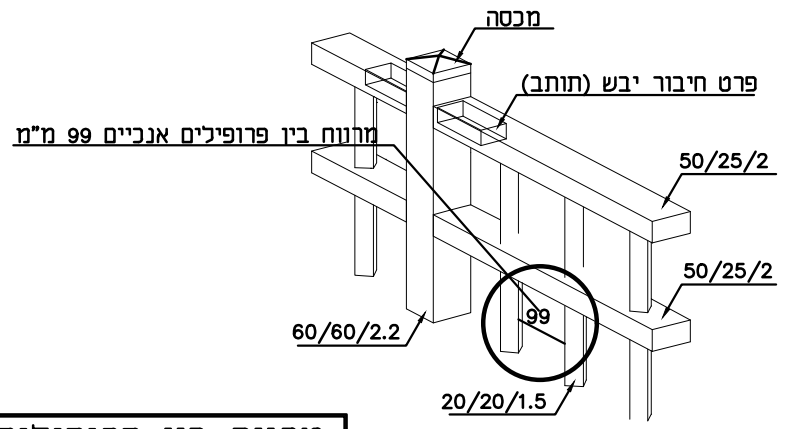
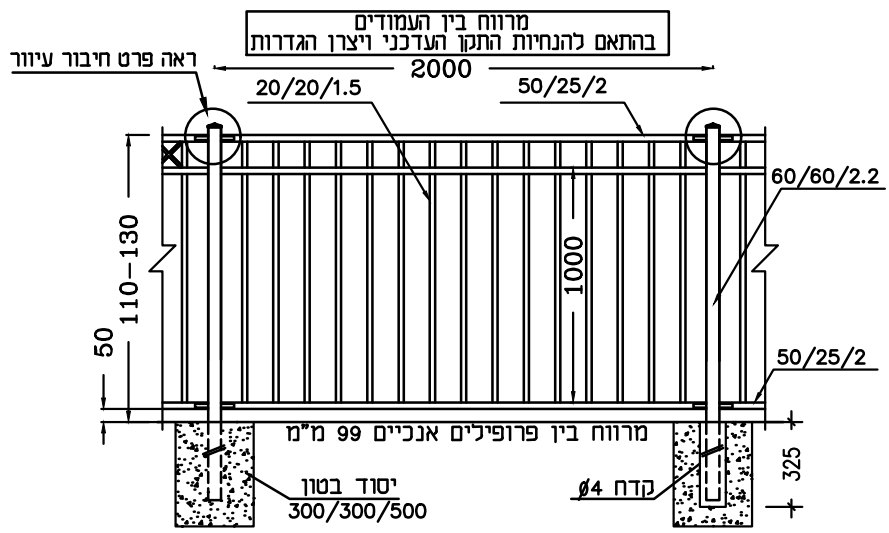
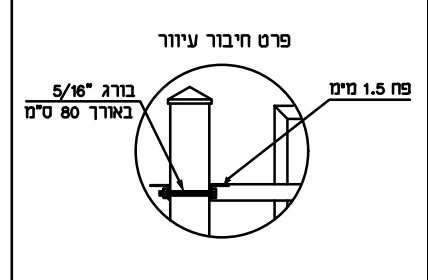
מדרכות, מפרצי חניה



כביש, מגרשי חניה



גדר דגם "מנרב" חב' גדרות אורלי בע"מ או ש"ע גדר 1.10-1.30 מ' גובה

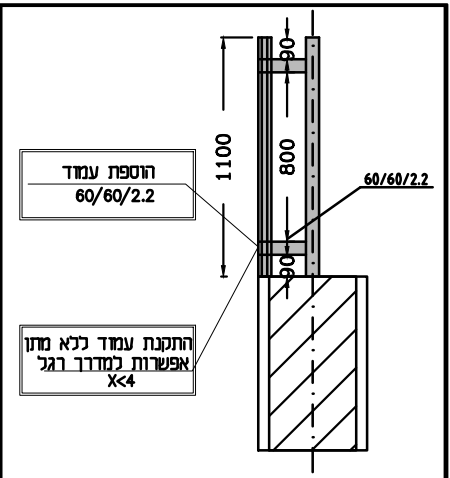


חתך ק.מ. 1:20

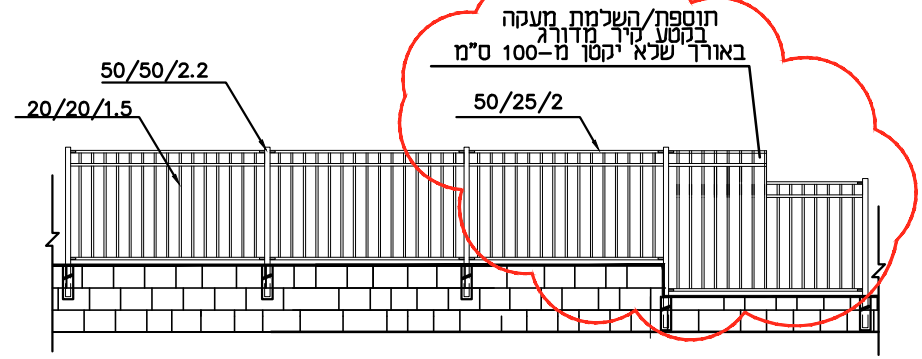
מרווח בין פרופילים אנכיים 99 מ"מ

פרט למניעת הליכה ע"ג קיר

פרט זה יותקן בכל מקום בו יש הפרש מפלסים מעל 59 ס"מ למניעת טיפוס על הקיר והליכה לאורכו



חתך גדר ק.מ. 1:20



קטע חזית ק.מ. 1:50

מאולוון וצבוע בתנור בגוון אפור בהתאמה למסגרות מבנה

הערות

באחריות הקבלן/יצרן הגדרות, להגיש חישוב קונסטרוקטיבי לגדר/מעקה. באחריות יצרן הגדרות/מעקות, לעמוד בדרישות התקן העדכנית בזמן הגשת המכרז. דרישת התקן כדוג' "תקן רוח" לגדר היקפית, וכן תקן 2142 לגדרות ומעקות. פרטי האדריכל הינם פרטים ארכיטקטוניים ואינם מהווים חישוב קונסטרוקטיבי.

מתאים לתקן 2142 ו-1142

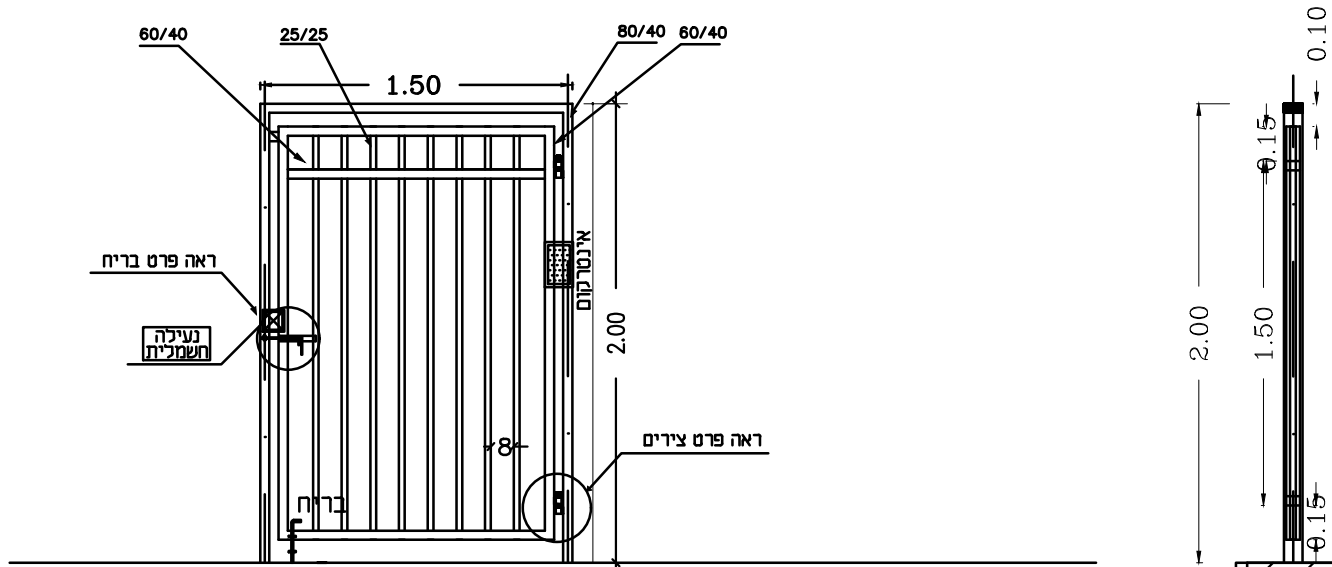
הערות

1. כל מרכיבי השער מגולוונים וצבועים בתנור בגוון מאושר ע"י האדריכל ו/או המזמין
2. שער כדוגי גדר דגם ימנרבי תוצרת חבי גדרות אורלי או ש"ע אך ברוחב 1.50 מ"מ
3. השער כולל נעילה ופתיחה חשמלית + אינטרקום כולל נקודת חשמל. כולל הכנסת אינסטלציה חשמלית. ביצוע חורים מתאימים עבור אביזרים לפי הנחיות יצרן אינטרקום ו/או יועץ חשמל
4. המחיר לשער כולל בריח וסידור נעילה

הערה: פרט זה הינו פרט ארכיטקטוני בלבד, זיון ברזל וביסוס בהתאם להנחיות קונסטרוקטור

**שער חד כנפי
ברוחב 1.50 מ'**

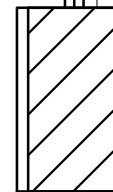
דוגי מעקה "ימנרבי" תוצרת חבי גדרות אורלי" או ש"ע



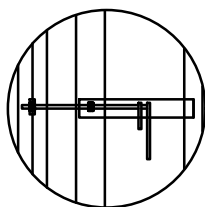
חזית שער ק.מ. 1:20

הערה:
באחריות הקבלן לודא, כי מרווח בין עמוד ומסגרת שער לא יקטן מ-40 מ"מ לאורך כל זווית פתיחת השער. כנ"ל, מרווח בין בריח לעמוד השער יש להתקין את הצירים חיצונית לעמוד ולשער

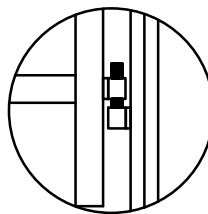
הערה:
יש לקבל אישור לדוגמת שער לפני התקנתו באתר.



חתך שער ק.מ. 1:20



פרט בריח



פרט צירים

הערות: פתיחה 90 מעלות לשני כיוונים

1. כל חלקי השער כולל אביזרי חיבור מגולוונים, וצבועים בתנור. גוון לפי הנחיות האדריכל/המפקח.
2. השער כולל נעילה ופתיחה חשמלית + אינטרקום כולל נקודת חשמל.

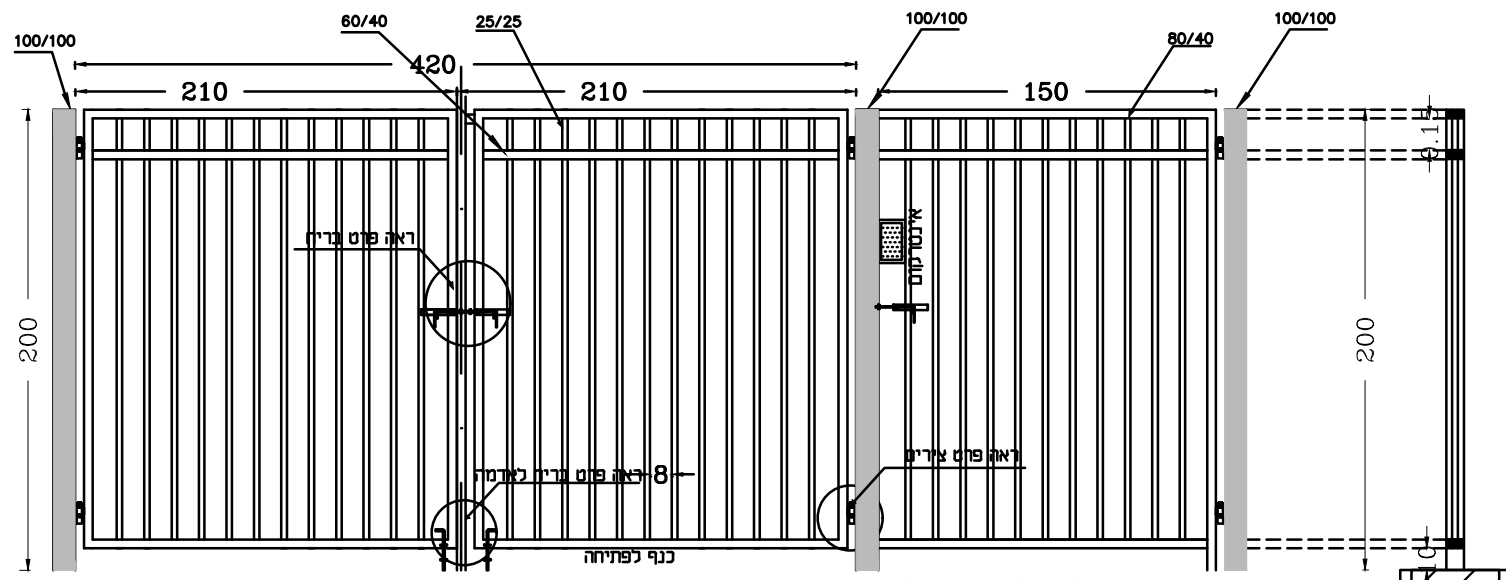
עמודים	רוחב	גובה
80/40	1500	2000

הערות

1. כל מרכיבי השער מגולוונים וצבועים בתנור בגוון מאושר ע"י האדריכל ו/או המזמין
2. שער כדוגי גדר דגם 'מנרב' תוצרת חבי גדרות אורלי או ש"ע אך ברוחב 1.50 ומי ברוטו
3. השער כולל נעילה ופתיחה חשמלית + אינטרקום כולל נקודת חשמל, כולל הכנסת אינסטלציה חשמלית, ביצוע תורים מתאימים עבור אביזרים לפי הנחיות יצרן אינטרקום ו/או יועץ חשמל
4. המחיר לשער כולל בריח וסידור נעילה

**שער דו כנפי
ברוחב 4.20 מ'**

דוגי מעקה "מנרב" תוצרת חבי גדרות אורלי" או ש"ע



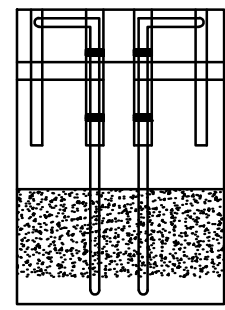
שער לרכב

שער להולכי רגל

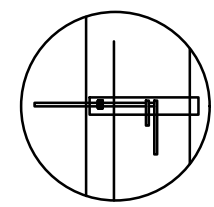
חזית שער ק.מ. 1:20

הערה:
באחריות הקבלן לודא, כי, מרווח בין עמוד ומסגרת שער לא יקטן מ-40 מ"מ לאורך כל חזית פתיחת השער. כנ"ל, מרווח בין בריח לעמוד השער

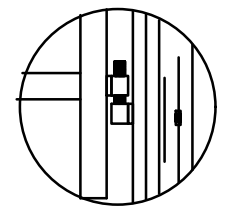
התקנת צירים חיצונית לעמוד ולא במרכז העמוד



פרט בריח לאדמה



פרט בריח



פרט צירים

חתך שער ק.מ. 1:20

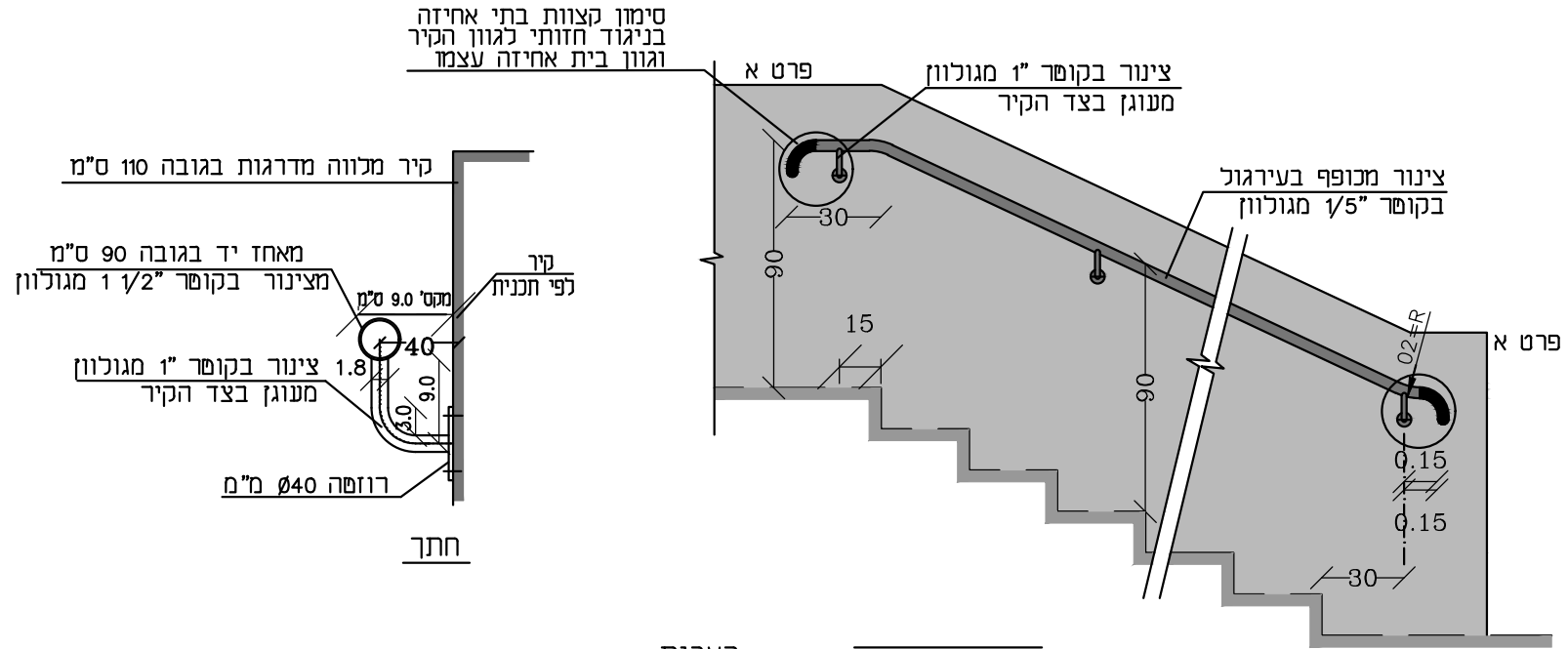
מרווח 40 מ"מ חיבור צירים בקצה/פינת עמוד פתיחה 90 מעלות לכיוון אחד+מעצור/סטופר

טבלת פרופילים

עמודים	רוחב	גובה
100/100	420	200

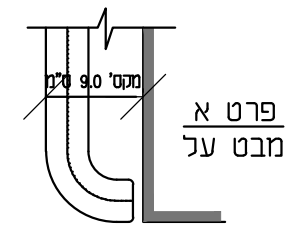
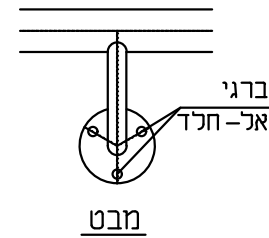
הערה: פרט זה הינו פרט ארכיטקטוני בלבד, זיון ברזל וביסוס בהתאם להנחיות קונסטרוקטור

מאחז יד מעוגן בצד קיר ק.מ. 1:25

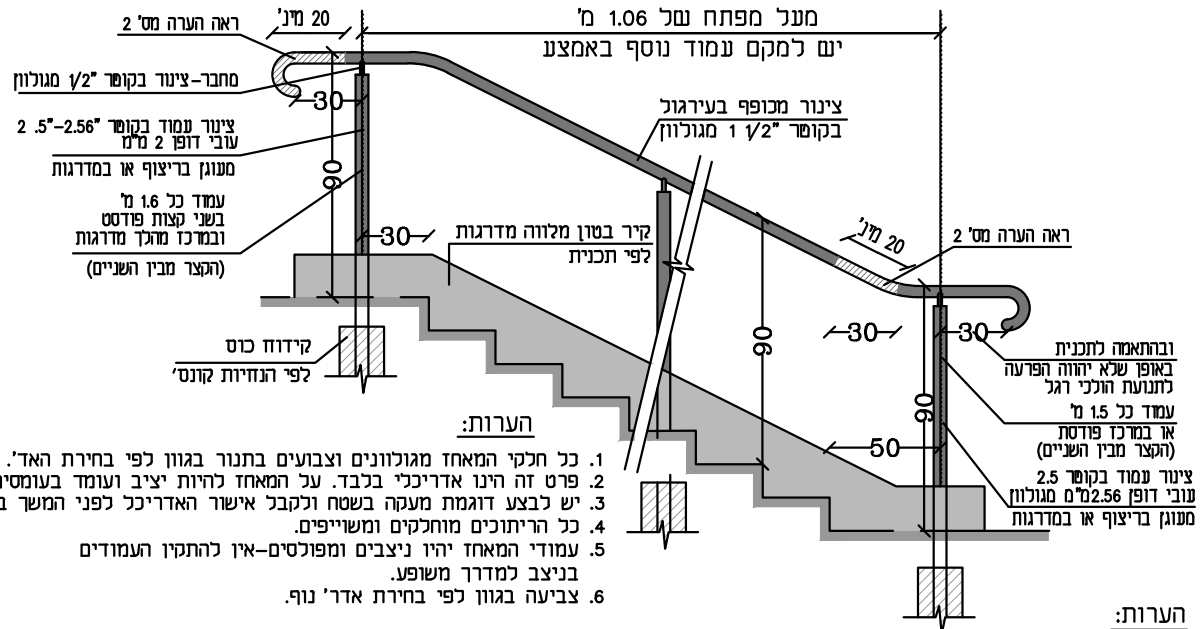


הערות:

1. כל חלקי המאחז מגולוונים וצבועים בתנור בגוון לפי בחירת האד'. 2. פרט זה הינו אדריכלי בלבד. 3. יש לבצע דוגמת מעקה בשטח ולקבל אישור האדריכל לפני המשך ביצוע. 4. כל הריתוכים מוחלקים ומשוייפים. 5. עמודי המאחז יהיו ניצבים ומפולסים-אין להתקין העמודים בניצב למדרג משופע. 6. צביעה בגוון לפי בחירת אדר' נוף. על המאחז להיות יציב ועומד בעומסים לפי ת"י 2411



מאחד יד מעוגן ע"ג קירון ק.מ. 1:25



הערה: פרט זה הינו פרט ארכיטקטוני בלבד, זיון ברזל וביטוס בהתאם להנחיות קונסטרוקטור

אורלי

"ORLI" FENCES LTD.

גדרות "אורלי" בע"מ

Manufacturer of Fences for Sport Courts,
Safety Fences, Guiding Rails and Gratings
Factory: Bar-Yehuda Road, Tel Hanan (Nesher)
Mail address: P.O. Box 437, Nesher 3660301, Israel
Tel: 972-4-8211165, Fax: 972-4-8211789

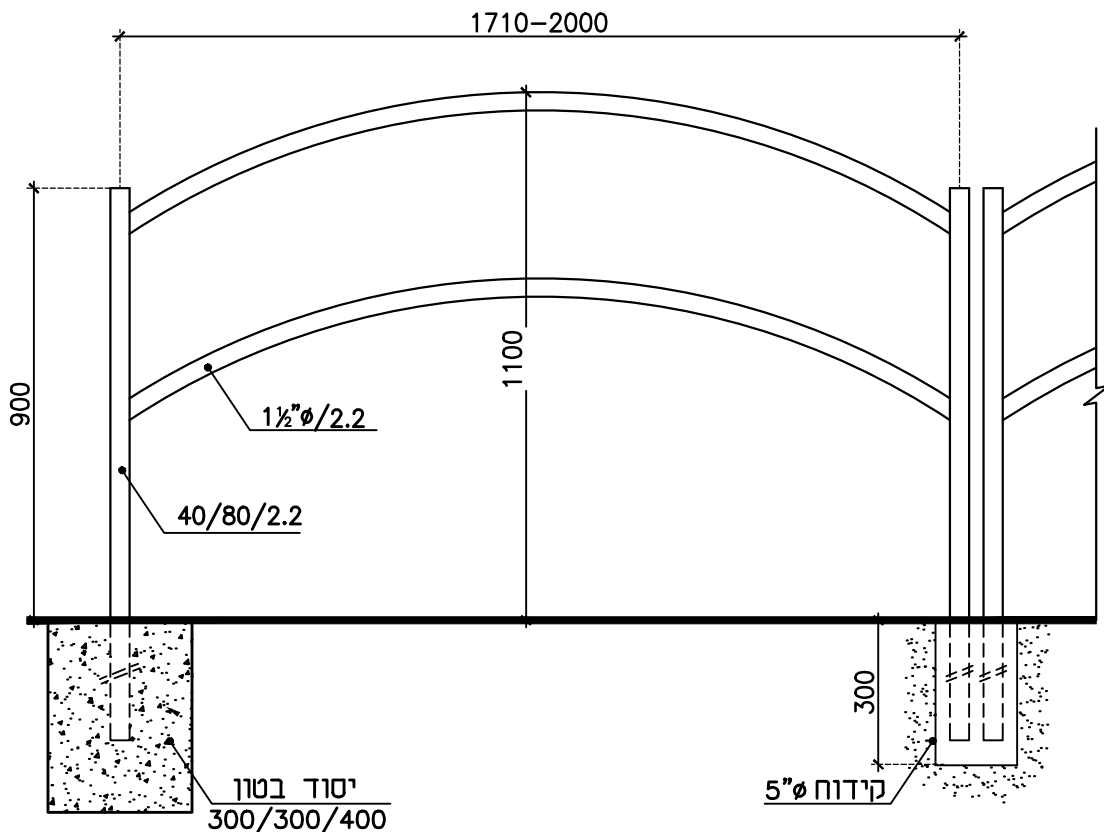


יצרני גדרות למגרשי ספורט, מעקות בטיחות,
הולכה ומשטחי דריכה
מפעל: דרך בר-יהודה תל חנן (נשר)
מען למשלוח דאר: ת.ד. 437, מיקוד 3660301, נשר
טל: 972-4-8211165, פקס: 972-4-8211789

www.or-li.com

**מתאים למדרכות
ושטחים ציבוריים**
מתאים לתקן 4273

מעקה כפול
מסי קטלוגי 4004

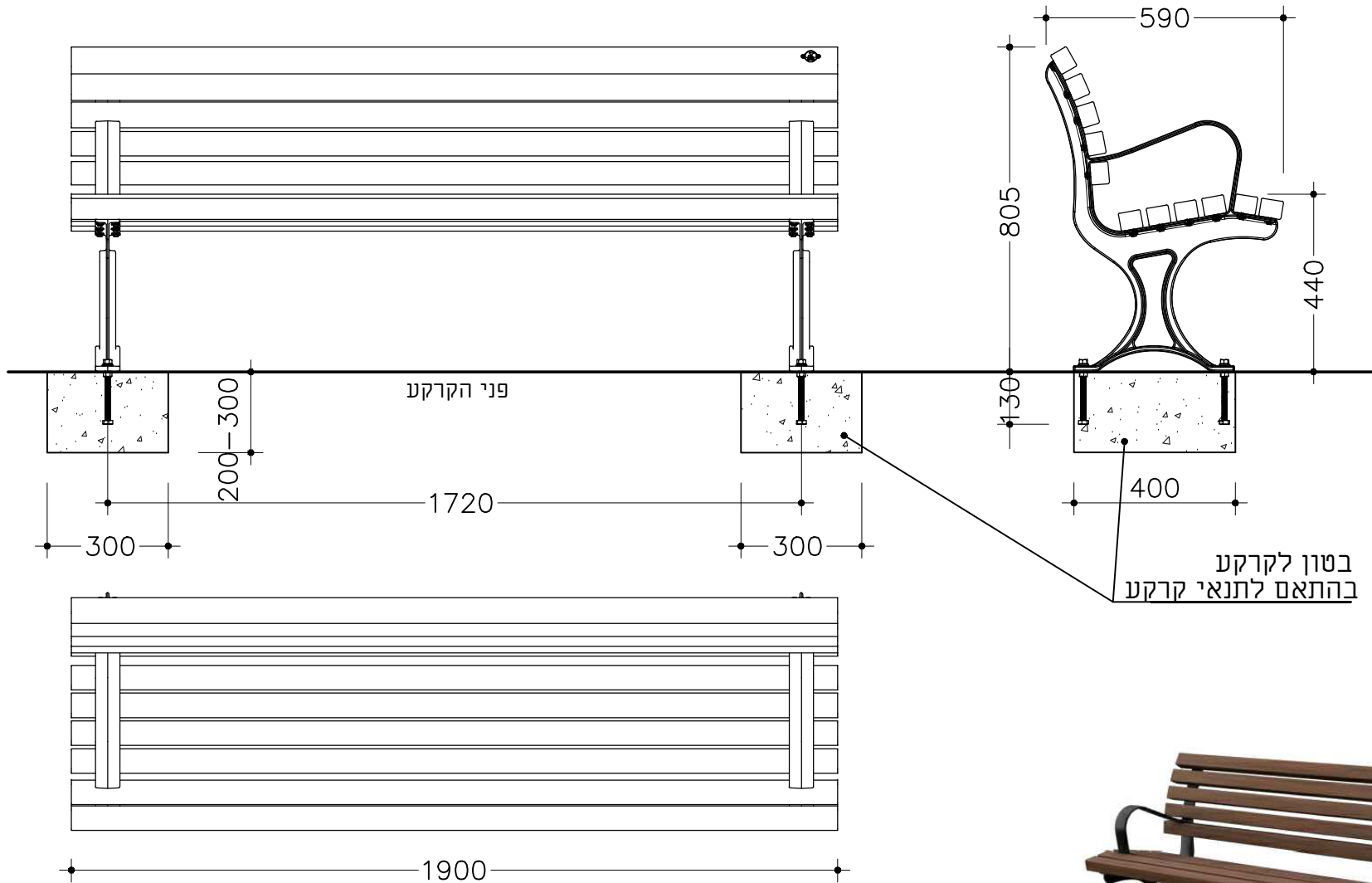


גדרות אורלי בע"מ

- ניתן לצבוע בשיטה אלקטרוסטטית באבקה.
- כל החלקים טבולים באבץ חם לאחר היצור, לפי ת"י 918.
- היצרן שומד לעצמו את הזכות, במידת הצורך, לשנות מידות.
- השירות ללא קנ"מ
- כל הזכויות שמורות ● מהדורת 2014

Cat.1002

פסל אילון עם מסעד יד



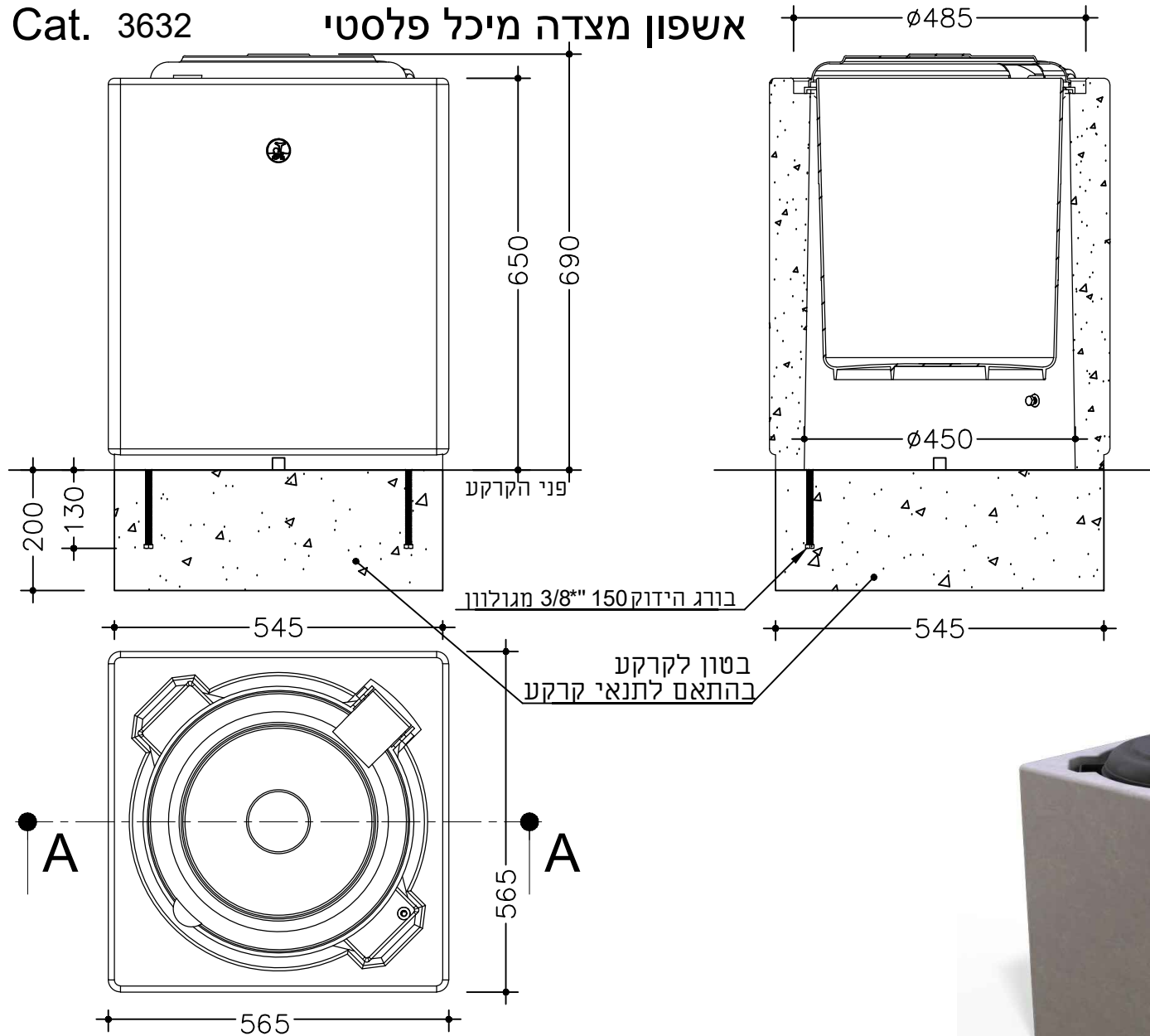
שחם אריכא 

שחם י. אריכא ובניו בע"מ "דיסקית קפיצית 1/2 מגולוון"
טל 08-8563535 פקס 08-8562432

תאריך עידכון אחרון	מהדורה
09/05/2016	ד
יח מידה	מ"מ

Cat. 3632

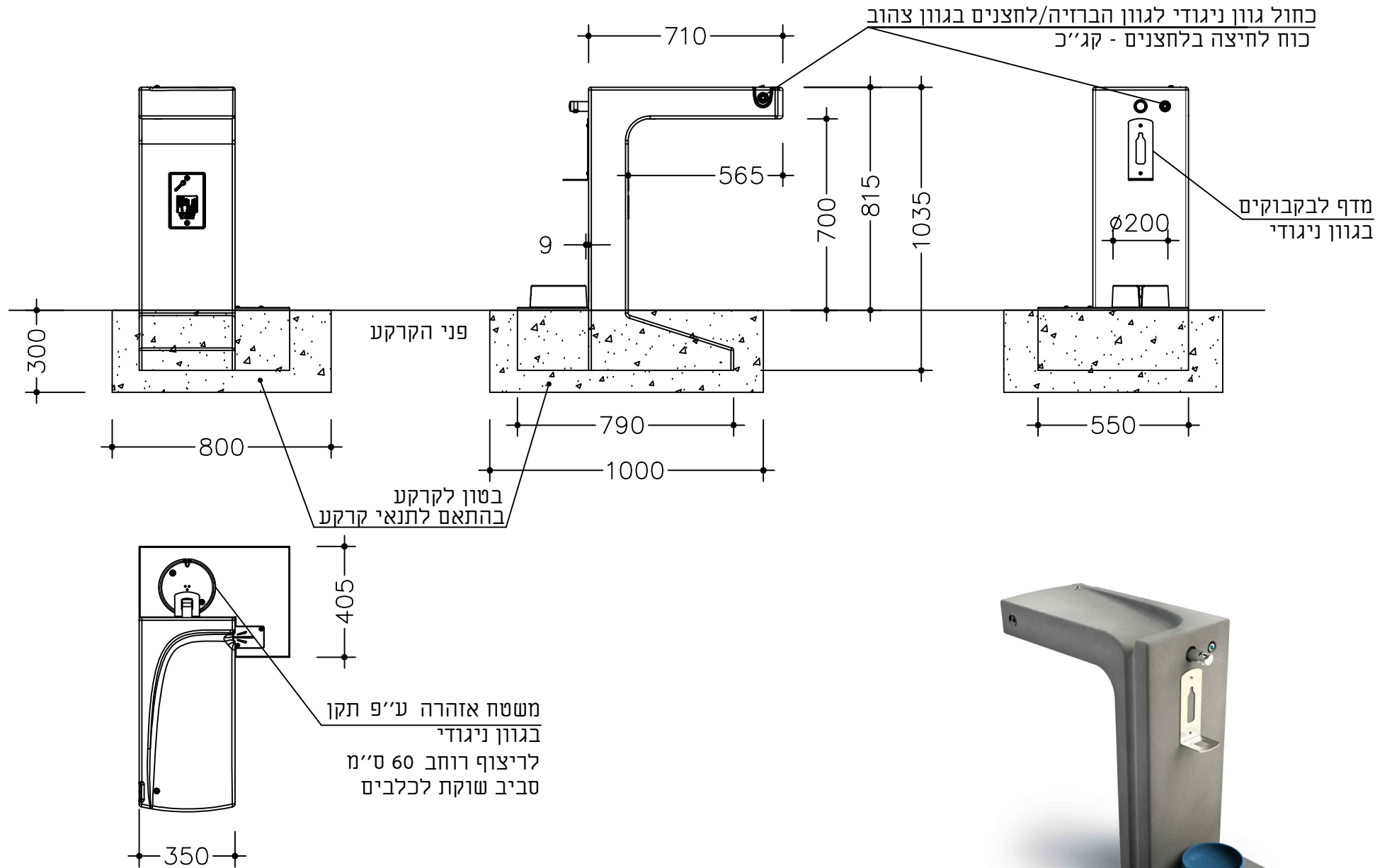
אשפון מצדה מיכל פלסטי



שחם אריכא 

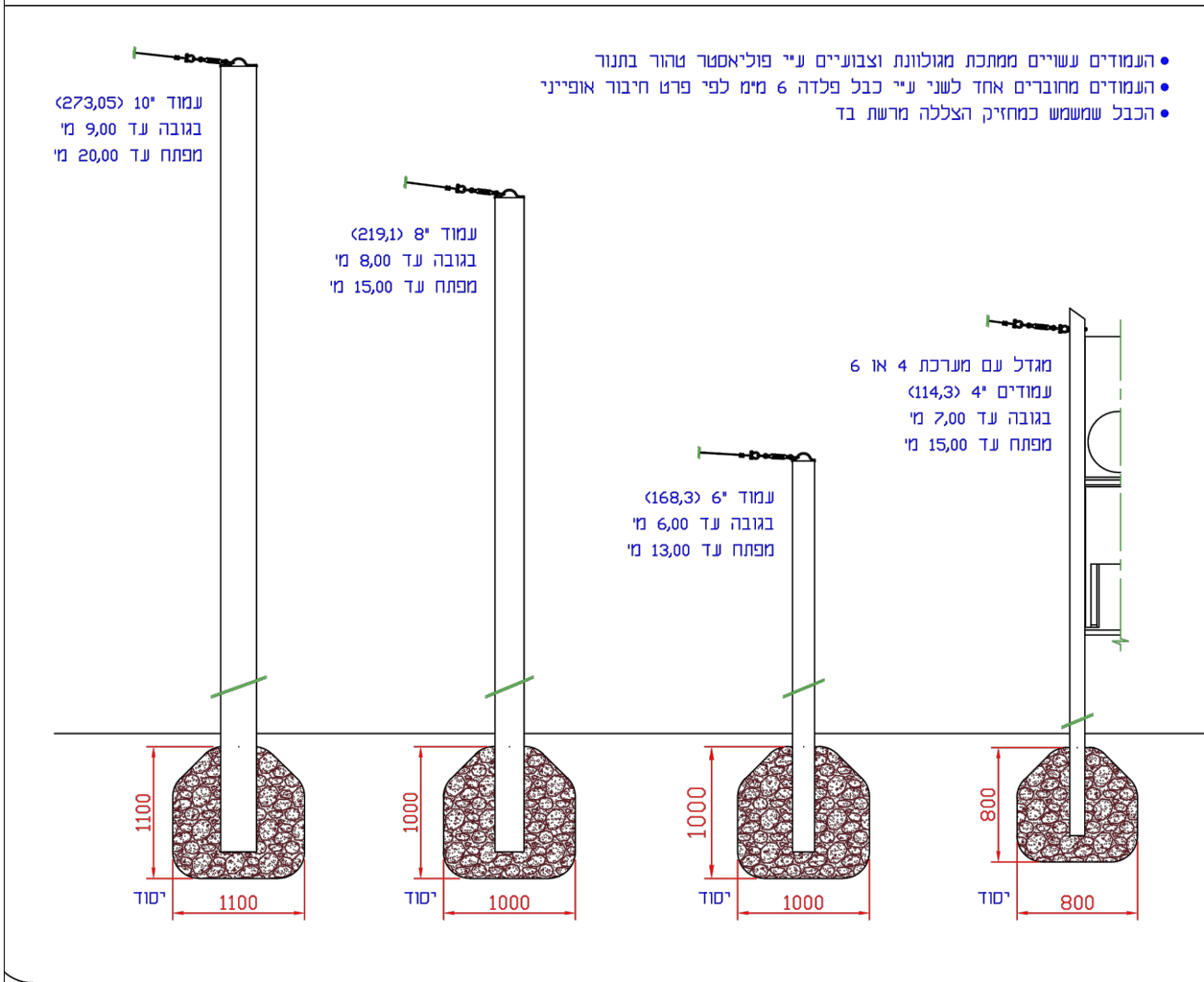
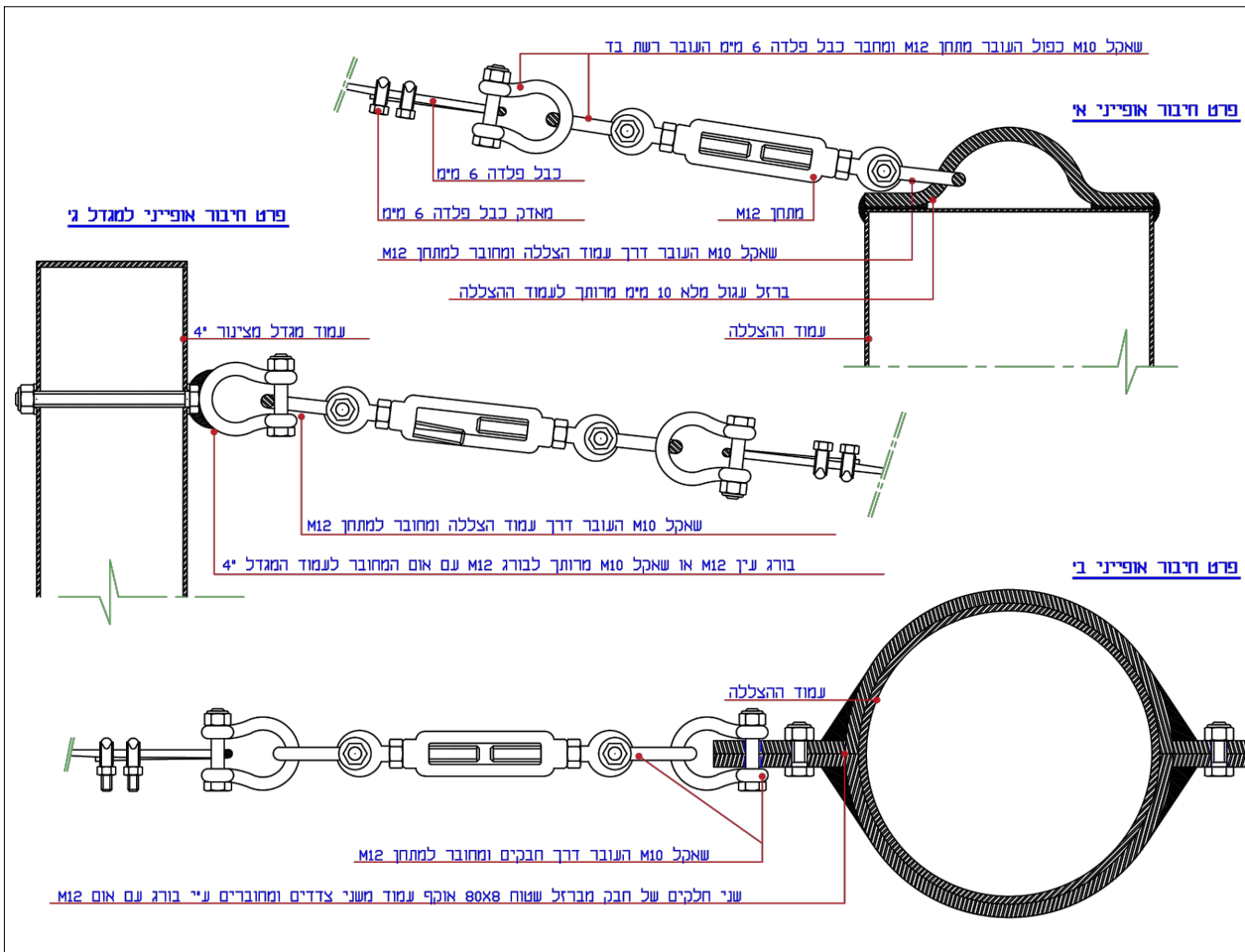
77606 שחם י. אריכא ובניו בע"מ רח' העמל35אזה"ת הקלה אשדוד
08-8562432 פקס 08-8563535 טל

תאריך עידכון אחרון	מהדורה
07/03/2021	ד
יח מידה מ"מ	

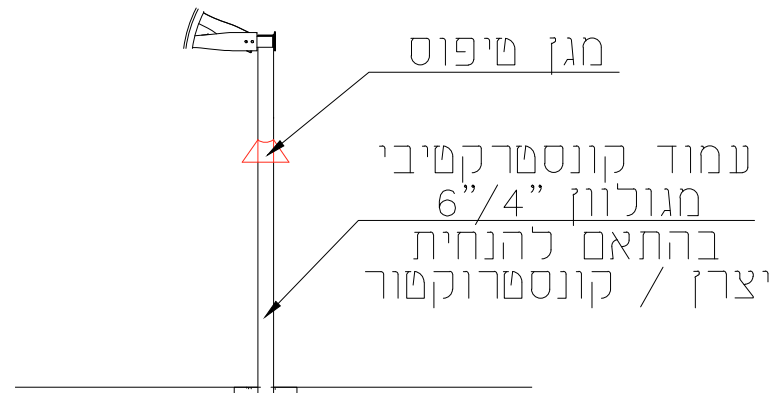


תאריך עידכון אחרון	מהדורה
09/06/2021	א
יח מידה	מ"מ

דוגמת הצללה דגם "ממברנה או מפרש"



"פרטי עיגון לקירות מבנה / עמודים"



פרט מגן טיפוס

- הערות
1. עמודי קונסטרוקציה מגולוונים וצבועים בתנור
 2. גוון בהתאם לבחירת אדריכל/מפקח/מזמין העבודה.
 3. קוטר עמודים, יסוד וזיון ברזל בהתאם להנחיות היצרן
 4. באחריות הקבלן להגיש תכנית לביצוע ההצללות כולל חתימה ואישור קונסטרוקטור הנ"ל נכלל במחיר ביצוע העבודה
 5. יריעת הצללה תעמוד בתקן בסיחות אש