

**מועצה אזורית שדות נגב**  
**מכרז פומבי מספר 48/24**  
**אספקה והתקנה של ריהוט חוץ**  
**בתחומי מועצה אזורית שדות נגב**

(1) כללי

א. מ.א. שדות נגב מבקשת לקבל הצעות מחיר לאספקה והתקנה של ריהוט חוץ ע"פ מפרט בתחומי מועצה אזורית שדות נגב

(2) מועד אחרון להגשת הצעות 3.7.2024 בשעה 13:00

(3) מועד פתיחת ההצעות בתאריך 3.7.2024 בשעה 16:00

(4) תנאים כלליים

- א. ל"ז לאספקה : יש לספק את הציוד תוך 30 יום ממועד קבלת ההזמנה
- ב. מקום האספקה : תחום שיפוט המועצה, קיבוצים ומושבים בתחום שיפוט המועצה אזורית שדות נגב.
- ג. תקופת ההתקשרות – תקופת ההתקשרות הינה לשנים 2024-2025 הרשות שומרת לעצמה את הזכות להאריך את ההתקשרות עם הספק הזוכה ל-2 תקופות נוספות בנות 12 חודשים כל אחת
- ד. זוכים כשירים – המועצה שומרת לעצמה את הזכות להתקשר עם מספר זוכים כשירים, ע"פ שקלול ההצעה הכספית של המציעים ובהתאם להחלטת וועדת המכרזים.
- ה. ביצוע הזמנה – התקשרות עם ספק זוכה תהיה ע"פ הזמנה חתומה ממועצה אזורית שדות נגב, אין הרשות מתחייבת לרכוש הפריטים המופיעים בכתב הכמויות או לחילופין לרכוש את סך הכמות מאותו פריט, הרשות שומרת לעצמה את הזכות לרכוש את הפריטים ע"פ שיקול דעתה ובהתאם לתקציב הרשות
- ו. בעת ביצוע הזמנה מאת הספק הזוכה, הספק יחתום על ההזמנה וחתימתו זו תהווה משום התחייבות לספק את המוצר בהתאם למפורט בתנאי מכרז זה ובכלל זה התחייבות לערוב לאיכותו ולבטיחותו של המוצר ועמידתו בתנאי תקן מקובלים.
- ז. מפרטים וכמויות – יש להגיש הצעת מחיר עבור מחיר יחידה לפריט, המחיר יכלול גם את מרכיב ההובלה של אותו פריט
- ח. עלות רכישת מכרז – ניתן לרכוש את מסמכי המכרז תמורת 1,000 ₪ אשר לא יוחזרו, במחלקת הגזברות של המועצה האזורית שדות נגב בשעות הקבלה. יש לצרף אישור רכישה למסמכי ההצעה.
- ט. שאלות הבהרה ניתן לשלוח עד לתאריך 24.6.2024 בשעה 16:00
- י. תשובות לשאלות הבהרה תימסרנה עד לתאריך 27.6.2024 בשעה 16:00
- יא. בכל שאלה ניתן לפנות לדוא"ל [ayelet@sdotnegev.org.il](mailto:ayelet@sdotnegev.org.il)

יב. אחריות :

- (1) כל המוצרים נשוא מכרז זה, אשר יסופקו למועצה ע"י הספק הזוכה במכרז יהיו בהתאם לדרישות המפרט הטכני ובעלי תו תקן תקף ומאושר.
- (2) במידה והמוצרים המוצעים יהיה שונים מדרישות המפרט ולדעת המועצה, אינם מתאימים לדרישות, הם יוחזרו לספק ללא תשלום כלשהו מצד המועצה
- (3) הזוכה מתחייב על חשבונו לתקן ו/או להחליף כל מוצר שימצא פגום ו/או בלתי ראוי לשימוש ו/או לא מתאים לאמור במכרז זה.
- (4) על הספק הזוכה לערוב לתקינות ובטיחות המוצר, כולל האביזרים הנלווים למוצר.

(5) – תנאי סף

- יחיד או תאגיד רשום
- למציע מחזור כספי ב כל אחת מהשנים 2020 - 2023 בהיקף כספי של 700 אלף שקל, לא כולל מע"מ
- להוכחת איתנות פיננסית זו יש להציג אישור רואה חשבון
- המציע הינו משווק מורשה / יבואן מורשה/מחזיק בתו תקן ישראלי ביחס לכל אחד מהפריטים הכלולים בהצעתו

## 6 בעלות על המפרט ועל הצעה

- א. מכרז זה והמפרט המצ"ב הינם קנינה הרוחני של המועצה אשר מועברים לספק לצורך הגשת הצעה בלבד. אין לעשות בהם שימוש שאינו לצורך הגשת הצעה.
- ב. הצעת המציע תיחשב ככזו שניתנה ללא כל סוד מסחרי או סוד מקצועי והמציע ער לכך כי אם ייקבע כזוכה, תועמד הצעתו לעיונם של המשתתפים במכרז.
- ג. רצה המציע למנוע עיון בחלקים של הצעתו בשל טענה לסוד מסחרי או סוד מקצועי, יציין בדף נפרד את החלקים כאמור תוך מתן נימוקים לטענתו בדבר היות החלקים כאמור בגדר סוד מקצועי. ההחלטה הסופית בדבר מניעת עיון בחלקים מהצעת הזוכה בשל סוד מסחרי או סוד מקצועי נתונה בכל מקרה לשיקול דעתה של ועדת המכרזים. מחירי ההצעה בכל מקרה, לא ייחשבו כסוד מסחרי או סוד מקצועי.
- ד. מודגש כי מציע אשר ביקש כי עניין ו/או חלק בהצעתו יחשב סוד מסחרי או סוד מקצועי, יהיה מנוע מלעניין באותו העניין ו/או חלק בהצעה הרלוונטי המופיע בהצעת מציעים אחרים, וזאת ללא תלות בהחלטת ועדת המכרזים בבקשתו לחיסיון.
- ה. ועדת המכרזים לא תדון בבקשה למניעת עיון בהצעת מציע בטענה של סוד מסחרי או סוד מקצועי, אם היא אינה מנומקת ו/או בשל סימון גורף בהצעה.

## 7 תנאי ההתקשרות

- א. תנאי התקשרות עם הזוכה במכרז יהיו עפ"י תנאי מכרז זה ותנאי ההזמנה שניתן לעיין בה במשרדי המועצה. הצעת מציע תחשב כניתנה לאחר שענין ובדק את תנאי המכרז ו/או ההזמנה וכן כל יתר מסמכי מכרז זה והסכים להם.
- ב. אם קיים לעניין נושא ההתקשרות תקן ישראלי רשמי כמשמעותו בחוק התקנים התשי"ג-1953, יידרש הספק לעמוד בתקן. כמו כן יידרש הזוכה לעמוד בכל דרישות החוק הרלוונטיות החלות על ההתקשרות.
- ג. אספקת הטובין והשירותים תהא ע"פ האמור במפרט הטכני המצ"ב.
- ד. מובהר לספק והספק מתחייב לבצע את העבודות ולספק את השירותים נשוא הסכם זה ברציפות גם בשעות חירום, לרבות מלחמה, פיגוע, אסון טבע וכל כיוצ"ב
- ה. סבר המציע כי יש במסמכי המכרז פגם ו/או ליקוי ו/או אי-בהירות ו/או חסר, חובה עליו להודיע על כך בכתב לנציג המשטרה בהתאם לאמור בסעיף 18. לא עשה כן, ייחשב הדבר כוויתור על כל נזק או הוצאה שייגרמו או עלולים להיגרם למציע כתוצאה מפגם ו/או ליקוי ו/או בהירות ו/או חסר במסמכי המכרז והוא לא יהיה רשאי לתובעם או לדרוש שיפוי בגינם מהמזמין, בין אם זכה במכרז ובין אם לא זכה.

## 8 אופן הגשת הצעות:

- א. יש לחתום על כל עמוד במסמכים המוגשים (חותמת וחותימה).
- ב. על המציע למלא את טופס הצעת המחיר המצ"ב ע"ג נספח ב' (להלן: "הצעת המחיר") לחתום עליו, ולהעבירו במעטפה סגורה, ללא פרטי הזיהוי של המציע, בצרוף כל יתר נספחי המכרז והאישורים הנדרשים ע"פ המכרז כשהם מלאים וחתומים, לתיבת המכרזים במשרדי המועצה. על המעטפה יש לרשום את נושא ומספר המכרז. אין לשלוח את ההצעה בדואר/פקס אלא להניחה אישית בתיבת המכרזים עד למועד האחרון להגשת הצעות.
- ג. ההצעה תוגש במטבע ישראלי לכל פריט בנפרד ובמחירים שאינם כוללים מע"מ.
- המחיר המוצע** בגין הפריטים בטופס הצעת המחיר יכלול את כל העלויות הישירות והעקיפות הכרוכות באספקתם לרבות, **הובלה ללא תלות בסכום ההזמנה**. כל תמורה נוספת לא תשולם, אלא אם צוין במפורש אחרת במסמכי המכרז

## 9 ביחד עם הגשת הצעה יש לצרף למסמכי המכרז את הטפסים/אישורים הבאים:

- א. נספח א' – התחייבויות והצהרות מטעם המציע - ממולא וחתום כנדרש.
- ב. נספח ב' – מפרט טכני.
- ג. נספח ג' – תמונות להמחשה
- ד. נספח ד' – הצעת מחיר המציע
- ה. נספח ה' – הצהרת המציע (ע"ג נספח ד') כי לחברה ניסיון באספקת ריהוט חוץ, רשימת לקוחות להם סיפק המציע ריהוט חוץ ע"ג נספח ג' לעיל (הרשימה תכלול אנשי קשר, כתובת וטלפון).
- ו. נספח ו' – תשלום למוטב באמצעות זיכוי חשבון בנק.
- אישורים ותצהירים הנדרשים לפי חוק עסקאות גופים ציבוריים (אכיפת ניהול חשבונות, תשלום חובות מס, התשל"ו-1976) כדלקמן:
  - אישור מ"פקיד מורשה" או מרואה חשבון או מיועץ מס או העתק ממנו כנדרש לפי סעיף 2 (א) לחוק הנ"ל.

• אישור לצורך ניכוי מס מטעם אגף מס הכנסה תקף.

ז. חרף החיוב לצרף את כל האישורים והמסמכים כחלק מההצעה, ועדת המכרזים תהא רשאית לאפשר למציע להשלים את המצאתם בפרק הזמן אשר שייקבע וזאת, כל עוד עולה בבירור על פי האישורים ו / או המסמכים הנ"ל כי היו קיימים ובעלי תוקף במועד הגשת ההצעה, כפי שנדרש בתנאי המכרז.

**10) אופן הגשת חשבונית ותנאי תשלום:**

הספק הזוכה יעביר למועצה חשבונית מרכזת אחת עם אספקת כל המוצרים בהם זכה. התמורה תשולם תוך 45 יום ממועד קבלת הטובין והחשבונית ולאחר אישור האגף המוניציפלי כי המוצר אשר סופק הינו תקין וע"פ המפרט המבוקש (במניין ימים אלה לא תילקח בחשבון התקופה שבה הומצאו למזמין שירותים לקויים ו/או חשבונית שגויה ו/או הומצאו שלא עפ"י תנאי ההתקשרות).

## נספח א' למכרז

לכבוד  
מ.א. שדות נגב

אני מצהיר כי הנני מוסמכת/ך לחתום בשם המציע על ההצעה וכי קראתי את כל מסמכי המכרז על נספחיו. הנני מסכים/מה לכל התנאים המפורטים בה ומגישה בזאת את הצעת המציע.

### התחייבויות והצהרות המציע:-

א. אני מתחייבת/ת כי אם המועצה תדרוש ממני תוך 15 יום ממועד ההכרזה עלי כזוכה, לחתום על הסכם/הזמנה, עפ"י תנאי המכרז ועפ"י המפורט בהצעתי לעיל, אחתום עמה על הסכם/הזמנה כאמור.

	שם החברה/המציע
	מס' עוסק מורשה
	עיר
	רחוב
	מספר בית
	מיקוד
	דואר אלקטרוני
	מספר טלפון
	מספר פקס
	מספר טלפון נייד
	שם איש קשר
	תאריך
	חתימה וחותמת

ידוע לי כי לא אהיה זכאי לכל תוספת תמורה מעבר למחירים הנקובים בכתב הכמויות

שאגיש.

**מפרט עבור ריהוט חוץ**

1. ספסל מדגם "נבו מתכת מונח" מורכב מיציקת ברזל ומתכת. לספסל משענת ומסעדי יד. מותאם לת"י נגישות 1918. לספסל מושב ומשענת ממתכת מגולוונת וצבועה המחברים עם ברגים סמויים. מידות הספסל 180 ו120 ס"מ, רוחב 56 ס"מ ובגובה 82 ס"מ. ניתן לבחור צבע למתכת ממניפת צבעי RAL.
2. ספסל מדגם "נחליאלי כפול" עשוי מיציקת ברזל ועץ. לספסל 15 שלבי עץ. מגיע במידות 115X83 ס"מ ובגובה 75 ס"מ. מושב יחיד ללא משענת. התקנה: הספסל מעוגן לקרקע בעזרת 8 עוגנים.
3. ספסל מדגם "נעמן רגלי מתכת ומסעדי יד" עם משענת עשוי ממתכת. הספסל מורכב ממתכת מגולוונת ומנוקבת עם צלעות פלדה מרותכות וצבועות בתנור. ניתן לקבל במגוון צבעים בהתאם לקטלוג RAL. מגיע במידות 184X58 ס"מ ובגובה 46 ס"מ. הספסל ומידותיו מותאמים לתקן הנגישות 1918. התקנה: הספסל מעוגן לקרקע בעזרת 4 עוגנים.
4. ספסל מדגם "אפק עץ עם משענת" ושני מסעדי יד מורכב בטון אדריכלי, יצקת ברזל ועץ. מושב הספסל מורכב מ-7 לוחות עץ בעובי 45 מ"מ ו-3 לוחות בעובי 55 מ"מ. לוחות העץ מחוברים לרגלי הבטון בעזרת יציקות ברזל. מגיע במידות 180X57 ס"מ ובגובה 46 ס"מ. הספסל ומידותיו מותאמים לתקן נגישות 1918. התקנה: הספסל מעוגן לקרקע בעזרת עוגנים.
5. ספסל מדגם "רומי עץ עם משענת ומסעדי יד" יצוק מבטון אדריכלי ועץ. לספסל מסעדי יד יצוקים ומרכב מ-14 שלבי עץ. מגיע במידות 178X46 ס"מ וגובה 45 ס"מ. הספסל ומידותיו תואמים לתקן נגישות 1918. התקנה: הספסל מעוגן לקרקע בעזרת 4 עוגנים.
6. ספסל מדגם "נגב עץ עם משענת" מגיע עם משענת מלאה ושני מסעדי יד. מורכב מבטון אדריכלי, עץ ומתכת. לספסל מרכב המורכב מ-10 שלבי עץ ומסעד יד ממתכת מגולוונת וצבועה. מגיע במידות 170X52 ס"מ, גובה המושב 46 ס"מ וגובה המשענת 86 ס"מ. הספסל ומידותיו תואמים לתקן נגישות 1918.
7. ספסל מדגם "נגב מתכת עם משענת" מגיע עם משענת מלאה ושני מסעדי יד. מורכב מבטון אדריכלי ומתכת. ספסל יצוק מבטון ואליו מחוברת משענת ושני מסעדי יד ממתכת מגולוונת וצבועה. מגיע במידות 170X52 ס"מ, גובה המושב 46 ס"מ וגובה המשענת 86 ס"מ. הספסל ומידותיו תואמים לתקן נגישות 1918.
8. מערכת ישיבה נמוכה מדגם "צוותא" לישיבה א-פורמאלית. המערכת עשויה מיציקת ברזל וקורות עץ. המערכת מורכבת משולחן עם 4 לוחות עץ אורן בעובי 30 מ"מ, ספסל זוגי 120 ס"מ עם 7 לוחות עץ בעובי 30 מ"מ וספסל יחיד 60 ס"מ עם 7 לוחות עץ.
9. מערכת ישיבה מדגם "פרח 4" מורכבת מבטון וקונסטרוקציית מתכת. למערכת שולחן מרובע מבטון אדריכלי במידות 83/83 ס"מ וארבעה מושבי בטון מרובעים במידות 35/35 ס"מ. קונסטרוקציית המתכת מגולוונת וצבועה בתנור. גובה השולחן 75 ס"מ וגובה המושבים 48 ס"מ. המערכת מסופקת בחלקים להרכבה עצמית.
10. ברזייה דגם "גביש" הינה ברזייה יצוקה מבטון אדריכלי בעלת 4 לחצנים ייחודיים ו-4 פיות לשתייה. בברזייה מותקנת קופסת שירות לטיפול נוח בברזייה ובתוכה קיים מפתח טיפולים לטיפול תקופתי בלחץ והפיה. מידות: X7474 ס"מ, גובה 80 ס"מ. 3 שנות אחריות, הברזייה מתאימה לתו בטיחות מי שתייה ובעלת תו תקן מכון התקנים. **כולל בור הלחול**
11. ברזייה דגם "כתר" הינה ברזייה יצוקה מבטון אדריכלי בעלת 4 לחצנים ייחודיים ו-4 פיות לשתייה.

- מגיעה בקוטר 85 ובגובה 80 ס"מ. בברזיה מותקנת קופסת שירות לטיפול נוח בברזיה ובתוכה קיים מפתח טיפולים לטיפול תקופתי בלחצן והפיה. 3 שנות אחריות, הברזיה מתאימה לתו בטיחות מי שתיה ובעלת תו תקן מכון התקנים, **כולל בור חלחול**.
12. אשפתון דגם "לביא עץ" בנפח 60 ליטר, עשוי מברזל יצוק עם חיפוי שישה לוחות עץ. בית המיכל עם מנגנון ציר לחזית המאפשר הצמדת האשפתון לקיר. כולל מאפירה עליונה. מגיע במידות 53X35 ובגובה 80 ס"מ. קיימת אופציה לשימוש בעץ במבוק בהיר / כהה. האשפתון מבוטן לקרקע בעזרת 4 עוגנים.
13. אשפתון מדגם "לוטוס" מרובע, יצוק מבטון אדריכלי. נפח של 45 ליטר. כולל מיכל פנימי מפח מגולוון קשור בשרשרת מגולוונת ומכסה נירוסטה. במידות 44X75 ס"מ. התקנה: מבוטן לקרקע בעזרת 2 עוגנים.
14. אשפתון דגם "רותם" עגול, יצוק מבטון אדריכלי. בעל נפח של 45 ליטר. מיכל מפח מגולוון קשור בשרשרת מגולוונת ומכסה נירוסטה. בקוטר 44 וגובה 75 ס"מ.
15. אשפתון מרובע מדגם "רומי". בעל נפח של 45 ליטר. יצוק מבטון אדריכלי, מיכל פנימי ממתכת ומכסה נירוסטה. מגיע במידות 49X49 ס"מ ובגובה 63 ס"מ. האשפתון מבוטן לקרקע בעזרת 2 עוגנים.
16. מנגל להנחה מורכב מאבן בזלת ויציקת ברזל. למנגל שני משטחי עבודה משני צידי משטח ההנחה למנגל הביתי. מגיע במידות 110X39 ס"מ ובגובה 75 ס"מ. התקנה: המתקן מעוגן לקרקע בעזרת עוגנים.
17. מערכת ישיבה דגם "כסלון" נגישה לנכים. עשויה מבטון דמוי עץ ומתכת. המערכת מורכבת מפלטת שולחן ו-2 ספסלי בטון דמוי עץ המחברים על ידי קונסטרוקציית מתכת מגולוונת וצבועה בתנור. המערכת מגיעה במידות 162X191, גובה השולחן 83 ס"מ וגובה המושב 45 ס"מ. המערכת עומדת בתקן נגישות 1918.
18. ספסל "ירח" - רגליים ושלדה ממתכת מגולוונת, כל חלקי המתכת צבועים בצביעה אלקטרוסטטית בתנור בגוונים לפי בחירה ממניפת RAL, מושב מלוחות עץ גוון וסוג לפי בחירה, קיבוע באמצעות ברגי עיגון או עוגנים לבטון, מותאם לתקן הנגישות 1918 חדש
19. מערכת ישיבה "גורן" רגליים ושלדה ממתכת מגולוונת כל חלקי המתכת צבועים בצביעה אלקטרוסטטית בתנור בגוונים לפי בחירה ממניפת RAL לוחות עץ סוג גוון לפי בחירה בחתך 15/33 ס"מ קיבוע באמצעות ברגי עיגון או עוגנים לבטון קוטר השולחן 125 ס"מ.
20. שולחן קק"ל 180 ס"מ כולל גון - לוחות עץ אורך בגוון לפי בחירה - מידות ע"פ תמונה להמחשה הכולל מידות
21. שולחן קק"ל 180 ס"מ ללא גון - לוחות עץ אורך בגוון לפי בחירה - מידות ע"פ תמונה להמחשה הכולל מידות
22. מערכת ישיבה בוסטן מונגש - רגלים ושלדה ממתכת מגולוונת כל חלקי המתכת צבועים בצביעה אלקטרוסטטית בתנור, בגוונים ע"פ בחירה ממניפת RAL לוחות עץ גוון לפי בחירה, מותאם לתקן הנגישות 1918 החדש - מידות לפי תמונה מצורפת
23. אשפתון דגם ארבל - בטון אדריכלי בגוונים ומרקם לפי בחירה, פח פנימי מגולוון, נפח 65 ליטר, מכסה/ מאפרה, קיבוע באמצעות ברגי עיגון

תמונות להמחשה בלבד !!

תמונות להמחשה עבור ריהוט חוץ



.1



.2



.3



.4



.5



.6



.7



.8



.9



.10



.11



.12



.13



.14



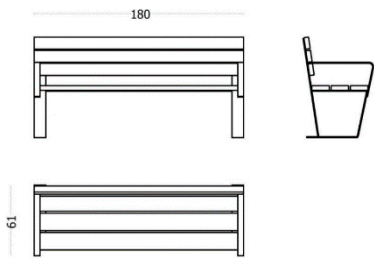
.15



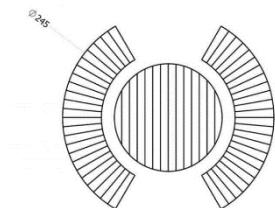
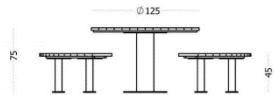
.16



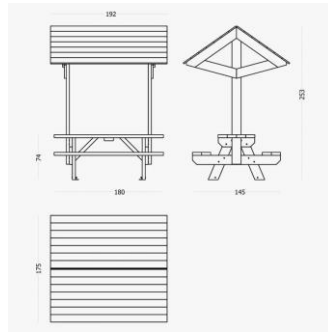
.17



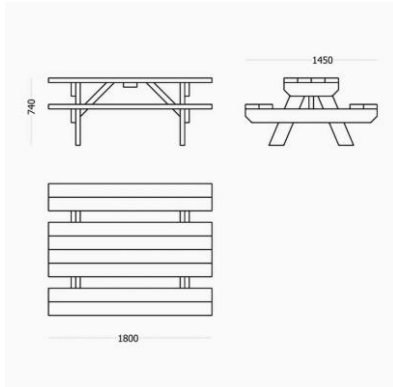
.18



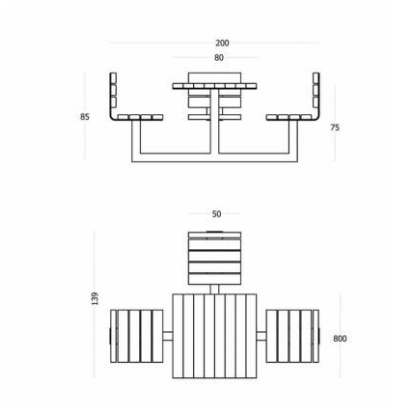
.19



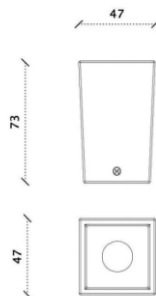
.20



.21



.22



.23

**הצעת מחיר עבור הפריטים המפורטים במפרט(נספח ב')**

מספר פריט	מחיר יחידה לפני מע"מ – כולל הובלה	מחיר התקנה לפריט – אופציה	הערות המציע
1			
2			
3			
4			
5			
6			
7			
8			
9			
10			
11			
12			
13			
14			
15			
16			
17			
18			
19			
20			
21			
22			
23			

שם המציע \_\_\_\_\_ חתימה וחותמת העסק \_\_\_\_\_

**פירוט ניסיון המציע**

על המציע לפרט את פרטי הלקוחות להם סיפק ריהוט חוץ בשנים 2020-2023.

מס"ד	שם הלקוח	שנת השירות	מהות העסקה והיקפה (בש"ח)	פרטי איש קשר

הצהרת המציע :

הנני מצהיר כי לחברתי ניסיון באספקת והתקנת ריהוט חוץ.

שם וחתימה \_\_\_\_\_

תאריך \_\_\_\_\_

נספח ו'

לכבוד  
מ.א. שדות נגב

**הנדון: - תשלום למוטב באמצעות זיכוי חשבון בנק**

1. הרינו לבקשכם לבצע תשלומים, בגין טובין/שירותים שנספק/נבצע עבורכם, באמצעות זיכוי חשבוננו בבנק כדלהלן: -

שם הספק (העסק)	מס' עוסק מורשה/ת.ז./מלכ"ר
שם הבנק	סמל הבנק
שם הסניף	סמל הסניף
כתובת הבנק	מס' חשבון בבנק

2. על כל שינוי בפרטים בסעיף 1 לעיל, נודיעכם בהקדם - בכתב בחתימת מורשה החתימה וחותמת העסק.

3. מספר פקסימיליה אליה תוכלו להעביר פרוט התשלומים שהועברו לחשבוננו, במידה ויוחלף מספר הפקסימיליה נעדכן אתכם בהקדם.

מס' טלפון	קידומת	מס' פקסימיליה	קידומת

4. אם המועצה תעשה כל מה שסביר לעשות כדי לזכות את חשבוננו בבנק על סמך הפרטים שנמסרו על ידינו, לא תהא לנו כל טענה וכל תביעה מסוג ומין כלשהו בגין אי תשלום.

5. טופס זה אינו משמש המחאה זכות לקבלת אשראי ולא התחייבות לרכוש ציוד/שירותים ו/או לבצע תשלום.

6. תשלום של המועצה לפי הפרטים כפי שנמסרו על ידינו, לפי כתב זה יחשב כפירעון מלא.

7. לא תהא לנו כל תביעה כנגד המועצה בגין אי תשלום אם לא מסרנו פרטים מלאים או מדויקים בדרך הקבועה בכתב זה.

חתימת מורשה החתימה וחותמת העסק

תאריך

מאשר אני כי הפרטים הנ"ל מתאימים לעסק/חברה

חתימת בנק/רו"ח

תאריך