

# פרטי פיתוח שצ"פ 301 - מושב זמרת מועצה אזורית שדות נגב

## רשימת פרטי פיתוח

שם פרט	מס' פרט וסימונו בתוכנית
ריצוף משתלבות חצר	1
אבן גן	2
גדר מוסדית כפולה גובה 4 מטר	3
גדר גובה 1.10	4
ספסל בנוי	5
ספסל דגם עדן	6
אשפתון	7
ברזיה מקוררת דגם שיאון	8
משטח סמארטפליי בטיחותי למיניפיץ	9
ספסלי בטון חלוקים	10

מהדורה 1:

24.4.2023



לעיון



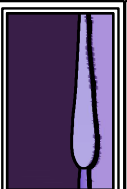
למכרז



לביצוע

אדריכל נוף  
ערן קולודיצקי

נייד: 052-5688958  
מסרד: 077-7172533  
פקס: 057-9556813  
ת.ד 314 שער אפרים  
erankol@gmail.com



דוגמת הריצוף

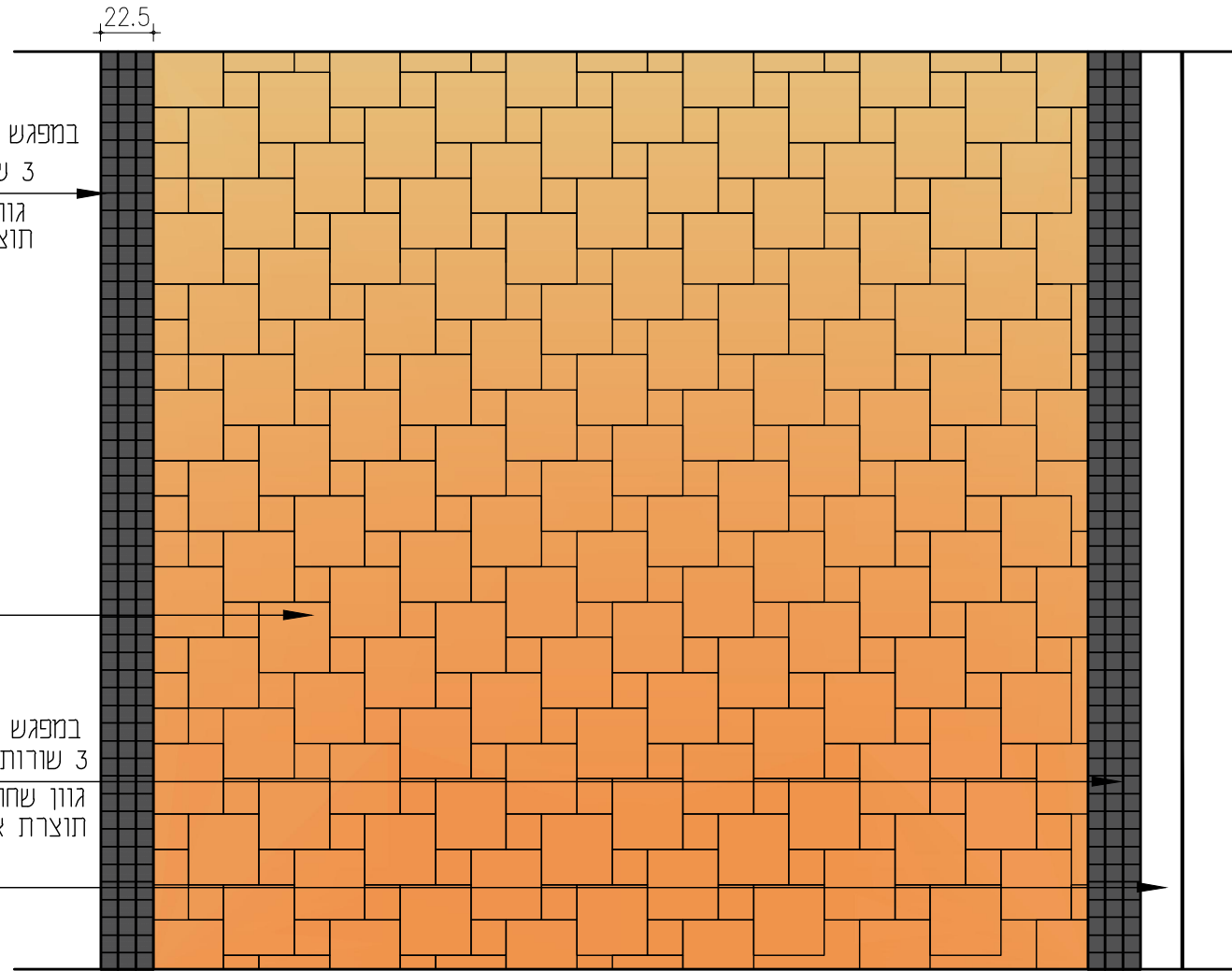
22.5

במפגש עם קיר בניין / ספסל בנוי / אבן שפה  
 3 שורות אבן מסוג סיינה במידות 7.5/7.5/7 ס"מ  
 גוון שחור  
 תוצרת אקרשטיין או ש"ע

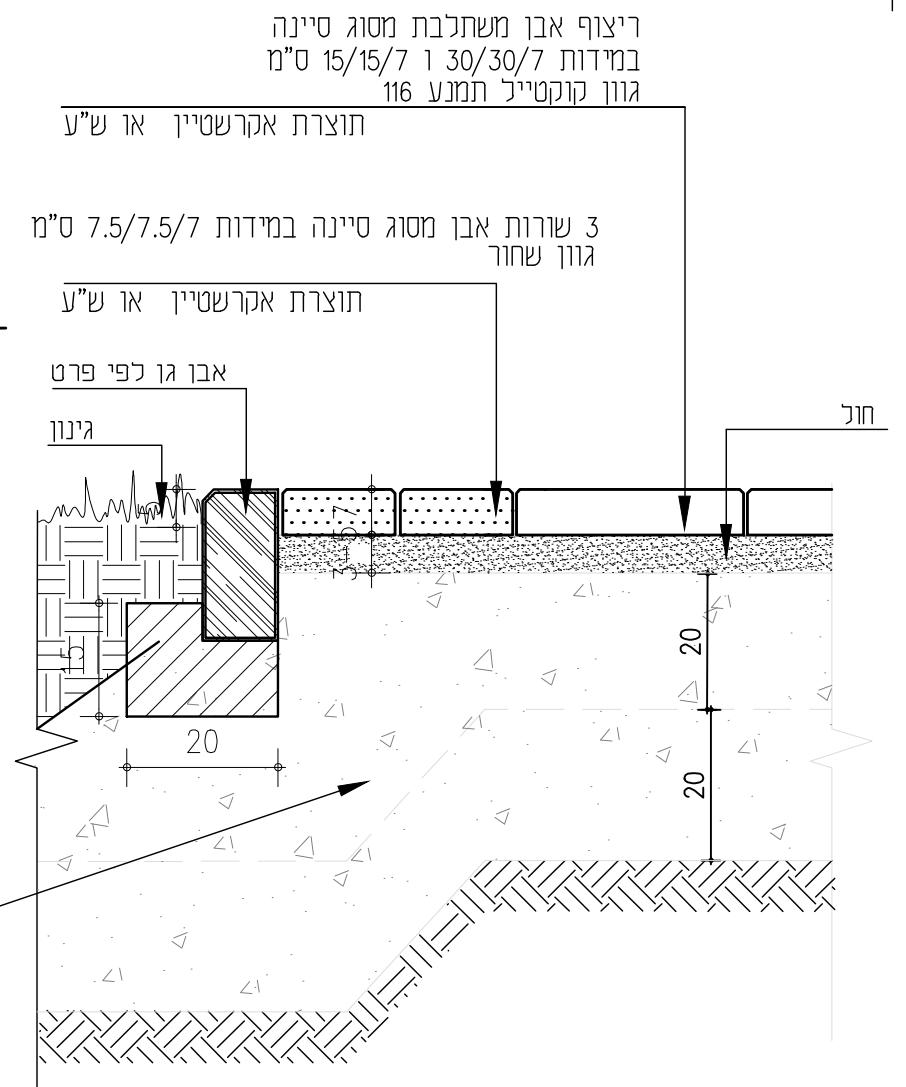
ריצוף אבן משתלבת מסוג סיינה  
 במידות 15/15/7 ו 30/30/7 ס"מ  
 גוון קוקטייל תמנע 116  
 תוצרת אקרשטיין או ש"ע

במפגש עם קיר בניין / ספסל בנוי / אבן שפה  
 3 שורות אבן מסוג סיינה במידות 7.5/7.5/7 ס"מ  
 גוון שחור  
 תוצרת אקרשטיין או ש"ע

אבן גן



חתך אופיני



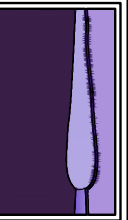
מצע סוג א בהידוק מבוקר בשכבות  
 עובי מצעים 20 ס"מ  
 הידוק מבוקר 98% מודיפייד בשכבות של עד 20 ס"מ

יש לודא התאמת מבנה בהתאם להנחיות יועץ קרקע

הערות

אדריכל נוף  
 ערן קולודיצקי

נייד: 052-5688958  
 משרד: 077-7172533  
 פקס: 057-9556813  
 ת.ד 314 נעזר אפרים  
 erankol@gmail.com  
 www.erankol.com

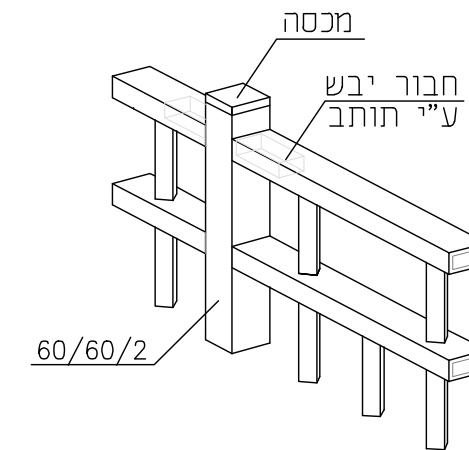
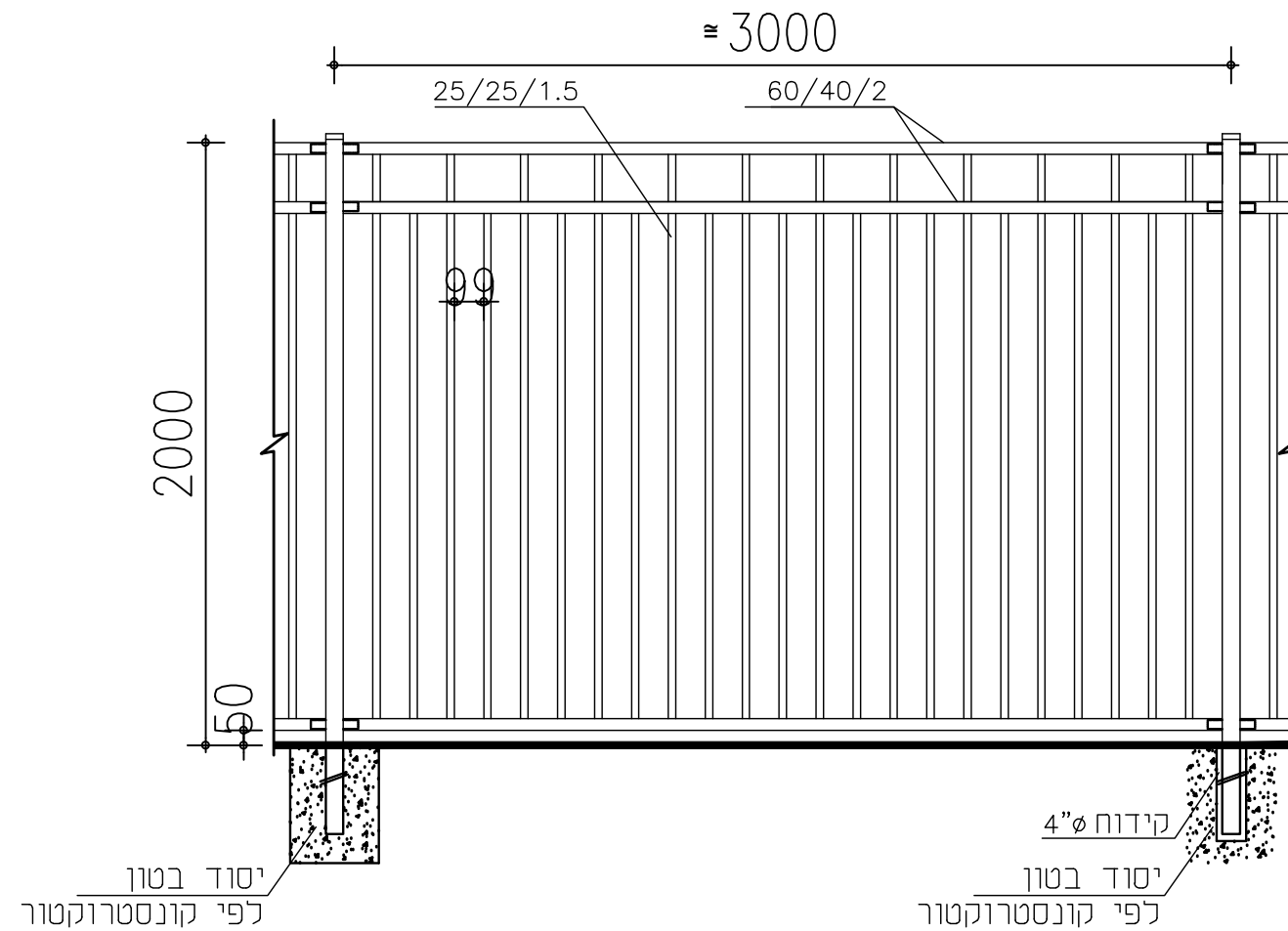




בהתאם לדרישות קב"ט  
משרד החינוך

מתאים לתקן 3724

גדר מנרב  
לבתי ספר וגני ילדים  
מס' קטלוגי 1005  
תוצ' גדרות אורלי או ש"ע



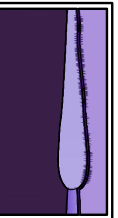
כל חלקי המתכת מגולוונים וצבועים בתנור בגוון לפי בחירת האדריכל

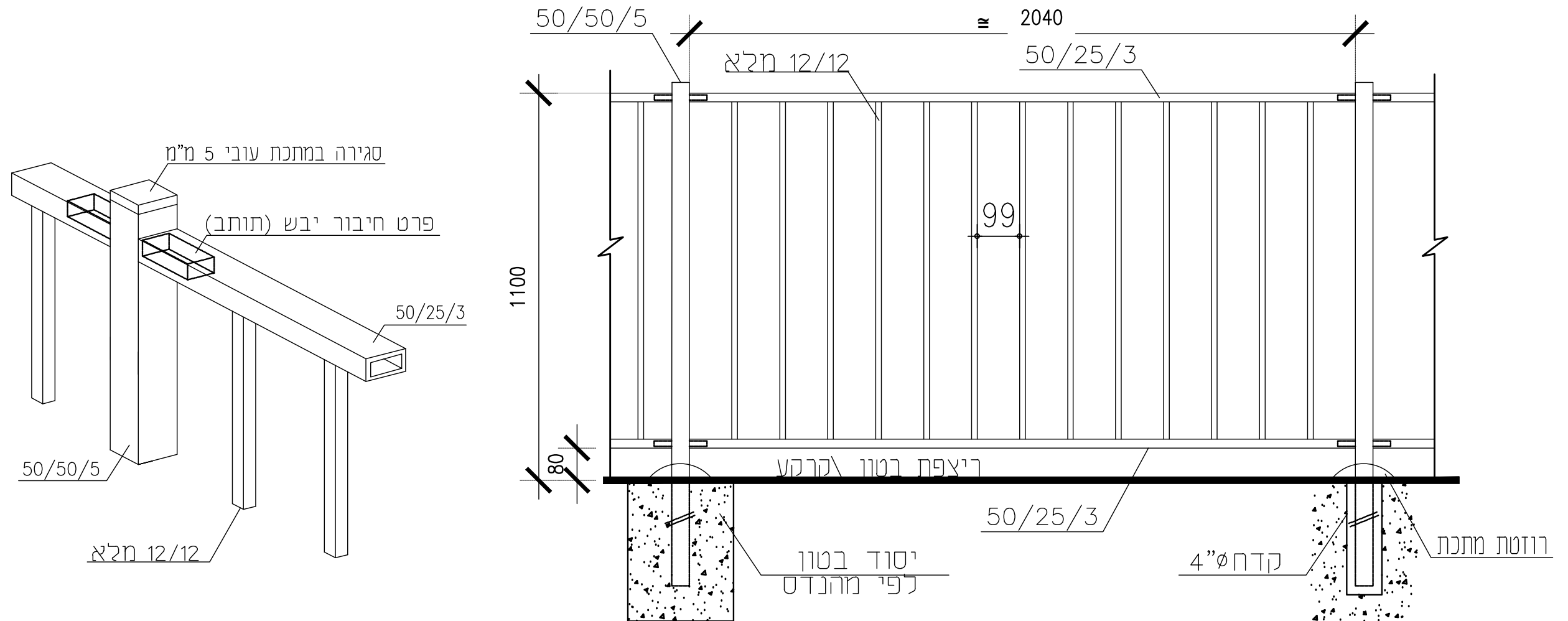
#### הערות

יש להציג אישור קונסטרוקטור לגדר ולביסוסה  
כל החלקים יגולונו בגיליון חם לאחר יצור לפי ת"י 918  
כל החלקים יצבעו בתנור בגוון לפי בחירת אדריכל

אדריכל נוף  
ערן קולודיצקי

נייד: 052-5688958  
משרד: 077-7172533  
פקס: 057-9556813  
ת.ד 314 נענע אפרים  
erankol@gmail.com  
www.erankol.com





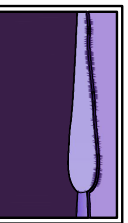
הערות

הגדר יגולוון בגילוון חם לאחר יצור ויצבע בתנור בגוון לפי בחירת אדריכל

גוון הגדר ירוק RAL 6005

אדריכל נוף  
ערן קולודיצקי

נייד: 052-5688958  
משרד: 077-7172533  
פקס: 057-9556813  
ת.ד 314 שער אפרים  
erankol@gmail.com  
www.erankol.com



קופינג אבן טבעית בהירה  
פני אבן עליונות חלקות ודופן אבן בסיתות עדין  
**הקבלן יציג דוגמת קופינג לאישור**

הדבקה בדבקה אקרילי מסוג ריצופיקס 182 תוצרת כרמית או ש"ע

חיפוי הטיח בדופן הקיר ירד עד 20 ס"מ מפני הפיתוח  
במקומות בהם אין מילוי אדמה בגב הקיר יחופה הקיר בטיח משני צדיו

טיח אקרילי בגוון טרקוטה או אחר  
עפ"י אדריכל

זיון לפי מהנדס

ריצוף לפי פרט

חול 3-4 ס"מ

מצע מהודק  
לפי הנחיית יועץ ביטוס

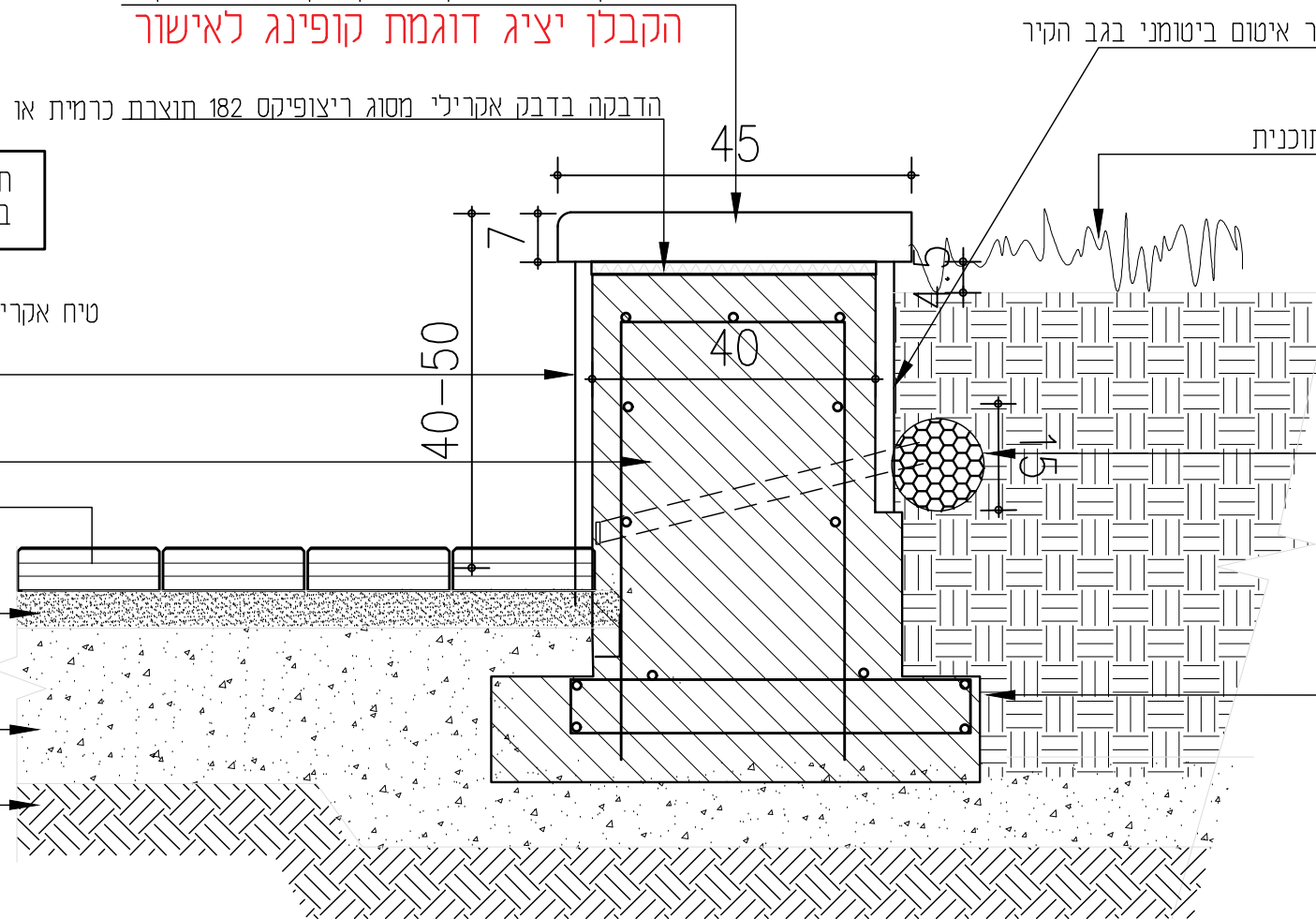
שתית מהודקת  
החלפת קרקע לעומק 40 ס"מ לפי יועץ קרקע

הערה

יש לפעול בהתאם להנחיות יועץ קרקע  
בביצוע הידוק שתית, החלפת קרקע, מילוי קרקע ומצעים

מריחת חומר איטום ביטומני בגב הקיר

גינון לפי תוכנית



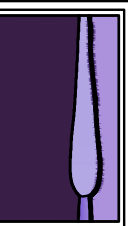
שק יוטה ממולא חצץ לניקוז  
נקד צינור P.V.C 3"  
עפ"י קונס'

בטון ב-30 + ביטוס וזיון  
עפ"י קונסט'

הערות

יציקת הקיר סוג הבטון והזיון יעשו בהתאם לתוכניות מהנדס

**אדריכל נוף**  
**ערן קולודיצקי**  
נייד: 052-5688958  
משרד: 077-7172533  
פקס: 057-9556813  
ת.ד 314 שער אפרים  
erankol@gmail.com  
www.erankol.com



## עדן מק"ט: 1116

מידות: אורך 160 ס"מ, גובה 82 ס"מ, רוחב 72 ס"מ

משקל: 78 ק"ג

מידות (נוספות): ניתן להזמין באורך 120 ס"מ

נגיש לנכים 

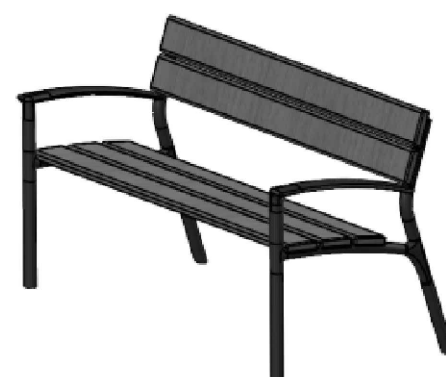
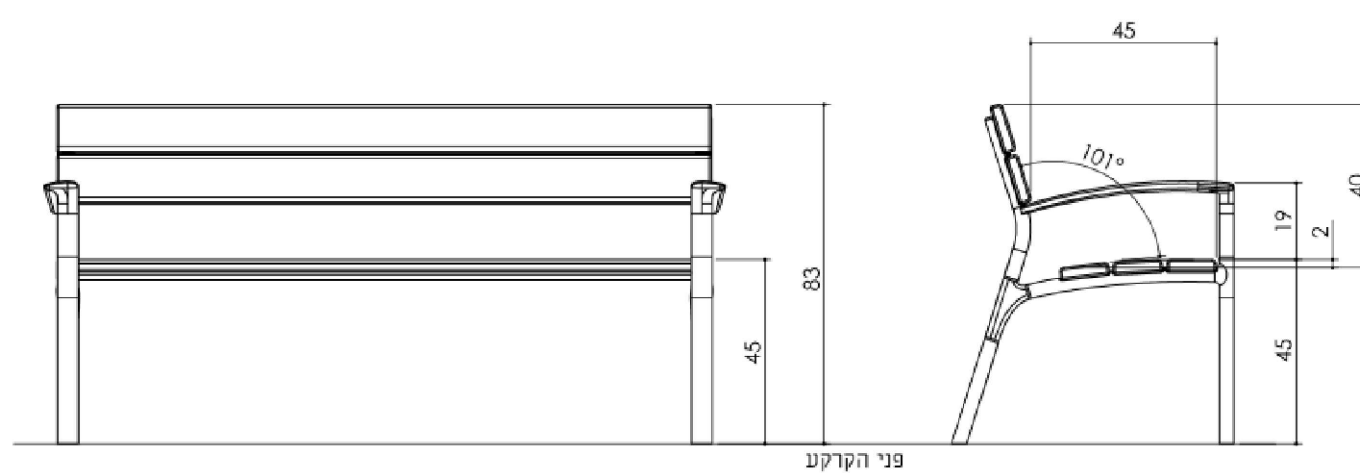
עשוי יציקת מתכת ועץ, ניתן לבצע סוגי העצים המתאימים לתנאי חוץ.

קורות במבוק, קורות WPC - בהתייעצות עם מחלקת פיתוח של החברה.

תוצרת שחם אריכא או שי"ע

שחם אריכא 

לוחות העץ מעץ איפא



הערות

אדריכל נוף  
ערן קולודיצקי

נייד: 052-5688958  
משרד: 077-7172533  
פקס: 057-9556813  
ת.ד 314 נענע אפרים  
erankol@gmail.com  
www.erankol.com

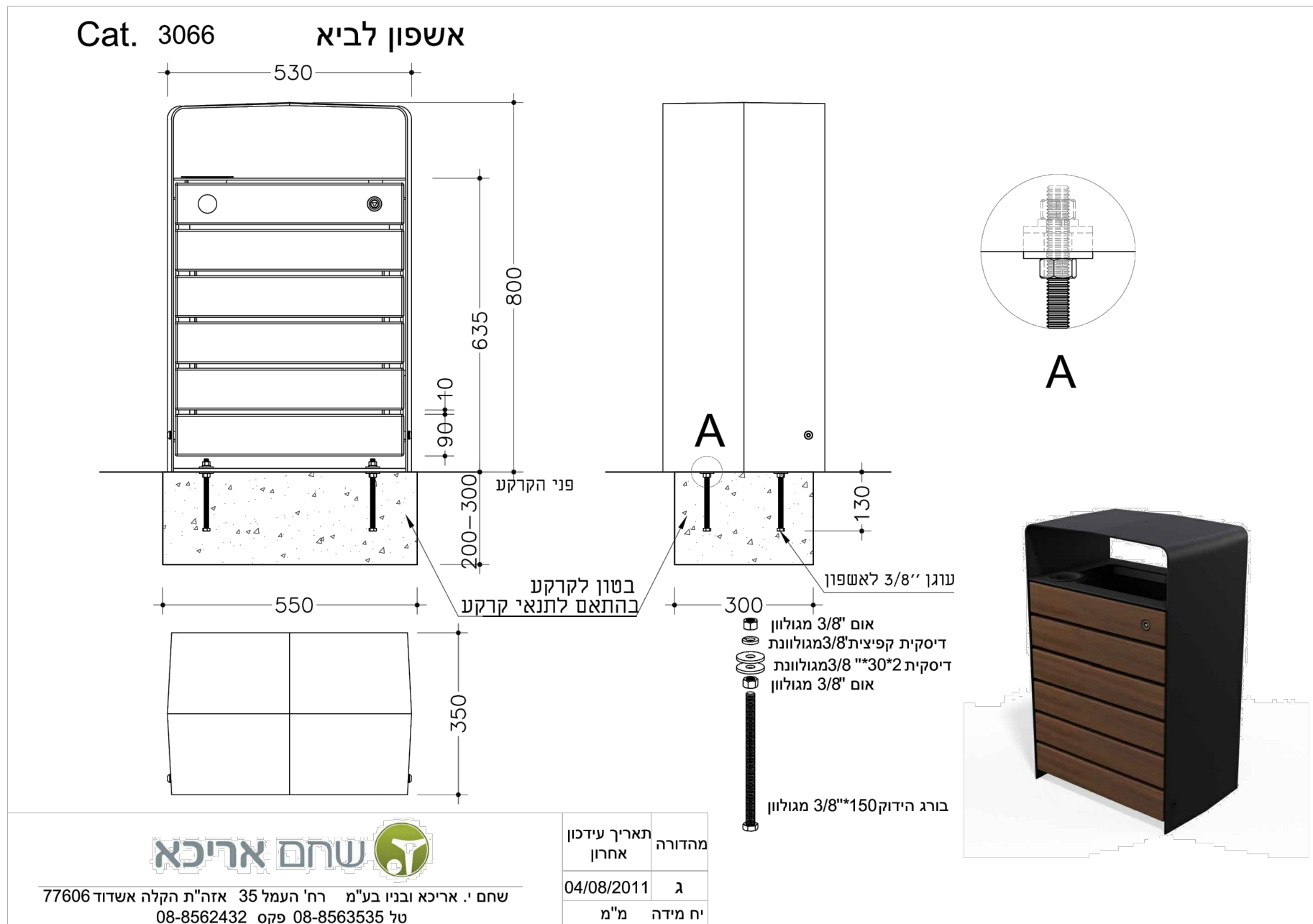


## אשפון לביא מק"ט: 3066

מידות: נפח 6 ליטר, אורך 53 ס"מ, רוחב 35 ס"מ, גובה 80 ס"מ

משקל: 45 ק"ג

גוף האשפון ממתכת. קורות עץ מחפים את בית המיכל. בית המיכל עם מנגנון ציר לחזית האשפון המאפשר הצמדת האשפון לקיר. ניתן להוסיף לאשפון מאפירה המחוברת בשרשרת לפינוי נוח. התקנה: האשפון מבוטן לקרקע בעזרת 3 עוגנים.



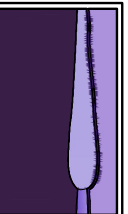
הערות

לוחות העץ יהיו מעץ איפא

הערות

אדריכל נוף  
ערן קולודיצקי

נייד: 052-5688958  
משרד: 077-7172533  
פקס: 057-9556813  
ת.ד 314 נענע אפרים  
erankol@gmail.com  
www.erankol.com





# ברזיית שיאון קירור

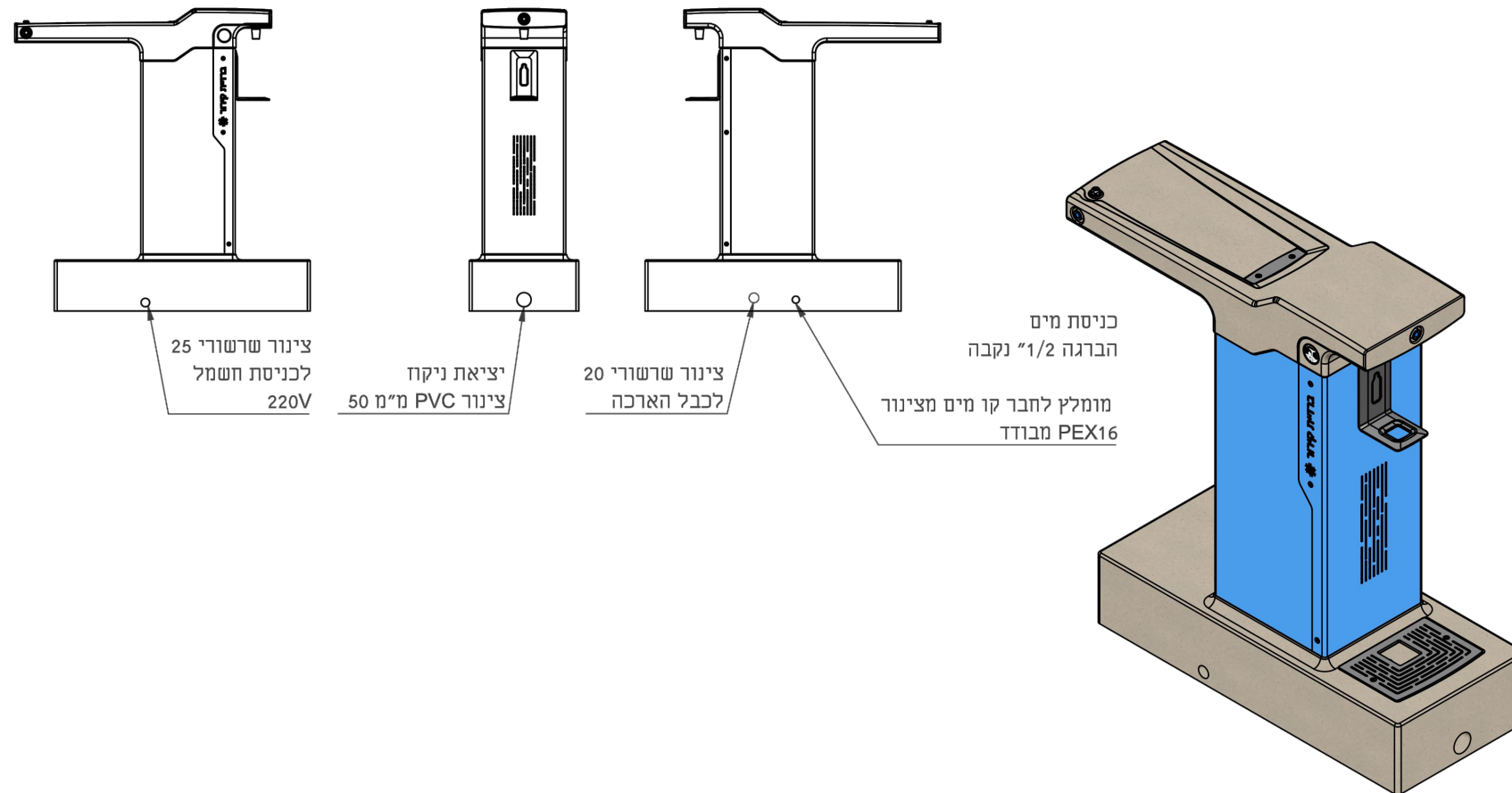
מק"ט 2063

ברזיית שיאון קירור ומילוי בקבוקים, מונגשת לנכים. הברזיה כוללת 2 ברזים עם לחצנים שקועים - ברז אחד לשתייה נגישה וברז שני למילוי בקבוקים. הברזיה מורכבת מבטון, נירוסטה ואלומיניום. לברזיה מערכת קירור, המערכת מחוברת לחשמל בתקע ושקע המובנים בגוף הברזייה, טיפול במערכת הקירור ע"י פתחי שירות בגוף הברזייה.

הברזיה מותאמת לת"י נגישות 1918, מתאימה לתו בטיחות מי שתיה ובעלת תו תקן מכון התקנים. לברזיה 3 שנות אחריות

ניקוז הברזיה יחובר לבור בעומק של 1 מ' ממולא בחצץ דפנות הבור טבעות בטון בקוטר 60 הבור יכלול מכסה בטון עם כיתוב מוטבע "ניקוז" התקנת הברזיה כוללת חיבור למקור מים וחיבור לחשמל כולל הארקה

4\ solid develop סוליד דבולופ סביר וטברזיית קרור נגישה: S:




צינור שרשורי 25  
לכניסת חשמל  
220V

יציאת ניקוז  
צינור PVC מ"מ 50

צינור שרשורי 20  
לכבל הארכה

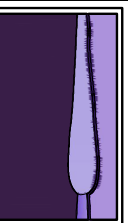
כניסת מים  
הברגה 1/2" נקבה  
מומלץ לחבר קו מים מצינור  
PEX16 מבודד

1:20	ק"מ	02/05/2019	תאריך שרטוט	ברזיית שיאון	שם מוצר	 שחם אריכא שחם י. אריכא ובניו בע"מ רח' העמל 35 אזה"ת הקלה אשדוד 77606 טל 08-8563535 פקס 08-8562432
1	מהדורה	02/05/2019	תאריך עדכון אחרון	2063_ass	מק"ט	
נערך ע"י מוריה		TOLERANCES: ±1 mm	יח מידה מ"מ		חומר	

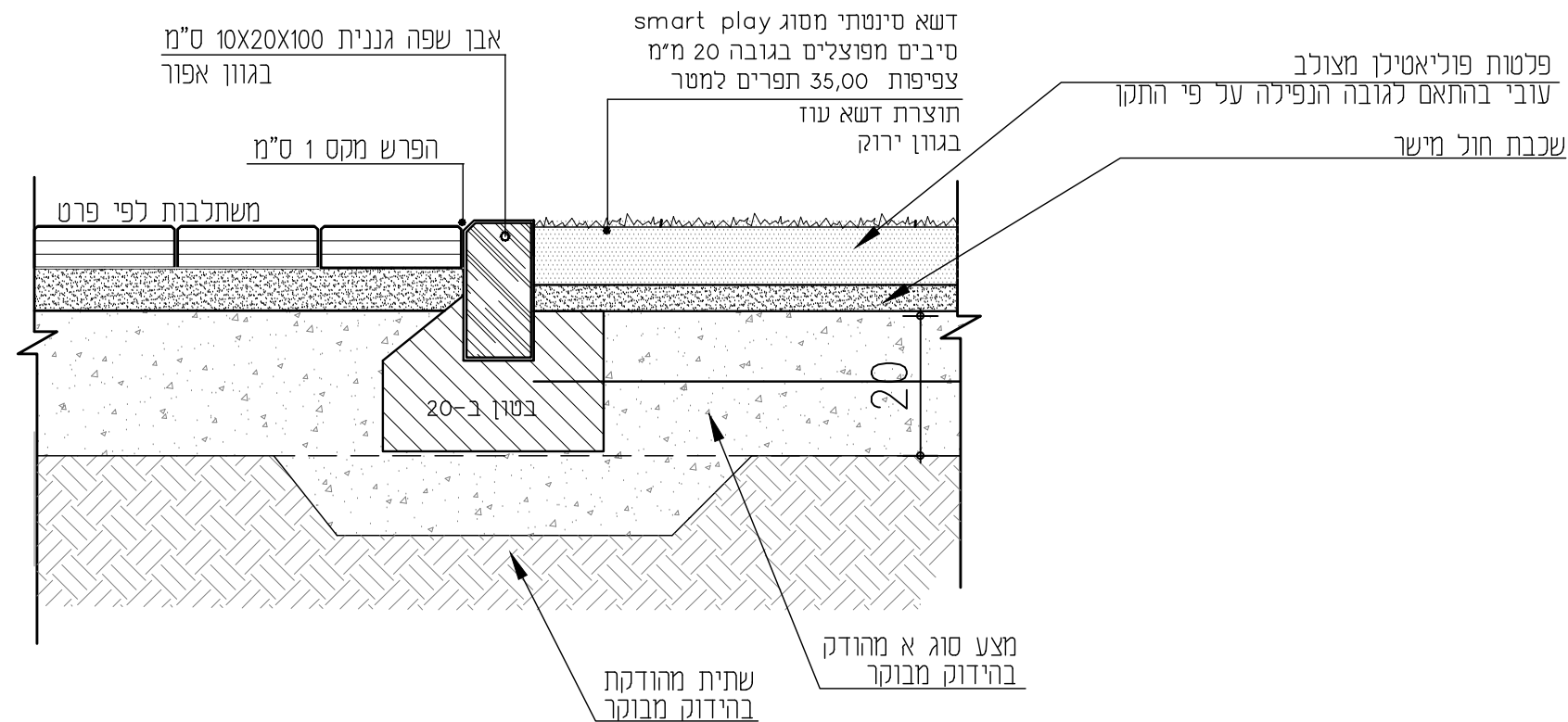
## הערות

אדריכל נוף  
ערן קולודיצקי

נייד: 052-5688958  
משרד: 077-7172533  
פקס: 057-9556813  
ת.ד 314 נענר אפרים  
erankol@gmail.com  
www.erankol.com



חתך משטח בטיחות במפגש עם ריצוף ובטוח



דשא סינתטי מסוג smart play soft תוצרת דשא עוז או ש"ע

הקבלן יציג אישור ספק לעמידת המשטח בתקן ישראלי כמו כן יציג הקבלן אישור מכון התקנים לחומר שסופק לשטח הקבלן יציג אישור עמידות לאש וכי החומר אינו דליק הקבלן יציג אישור מכון התקנים לאחר התקנת המשטח והמתקנים

**סיבים בצפיפות גבוהה לעמידות יוצאת דופן**

הצפיפות הגבוהה מבטיחה בטיחות מרבית ושמירה על תכונות המשטח לאורך שנים רבות.

- אופי המשטח:** עמיד במיוחד ומתאים לפעילות מרובה
- בסיס תחתון:** פלטות פוליאתילן מצולב מתוצרת אירופאית
- סיב הדשא:** סיב מתפצל בגובה 20 מ"מ
- צפיפות סיבים:** 35,000 תפרים למ"ר
- שיכון נפילה:** מגובה של עד 3 מטרים

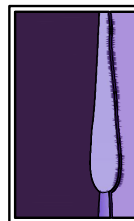
**SMART PLAY SOFT**

משטח עליון מדשא סינתטי איכותי וצפוף ביותר  
 עמידות גבוהה ביותר בפני נדלזים  
 רך ונעים למגע  
 מתאים לאקלים הישראלי - UV Stable  
 אינו דוהה או משנה צורה  
 5 שנות אחריות על עמידות וטיב המוצר  
 מבחר של 8 צבעים למגוון רחב של עיצובים ע"פ בחירתכם

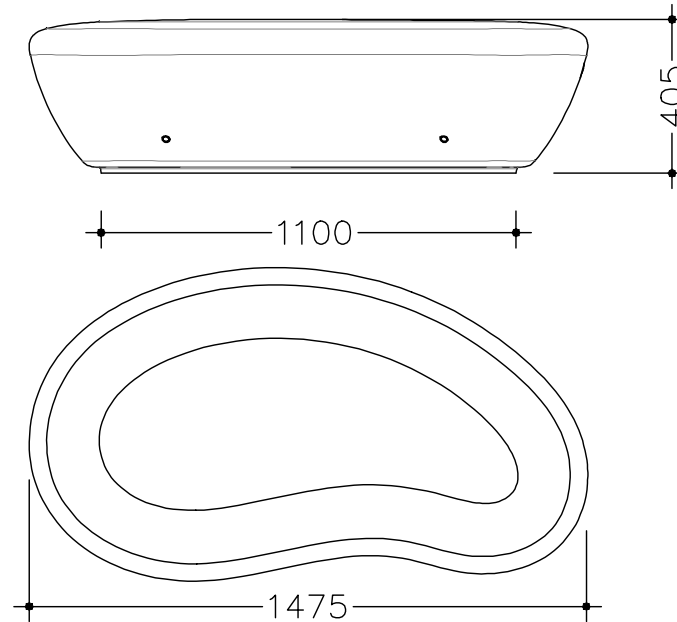
הערות

אדריכל נוף  
 ערן קולודיצקי

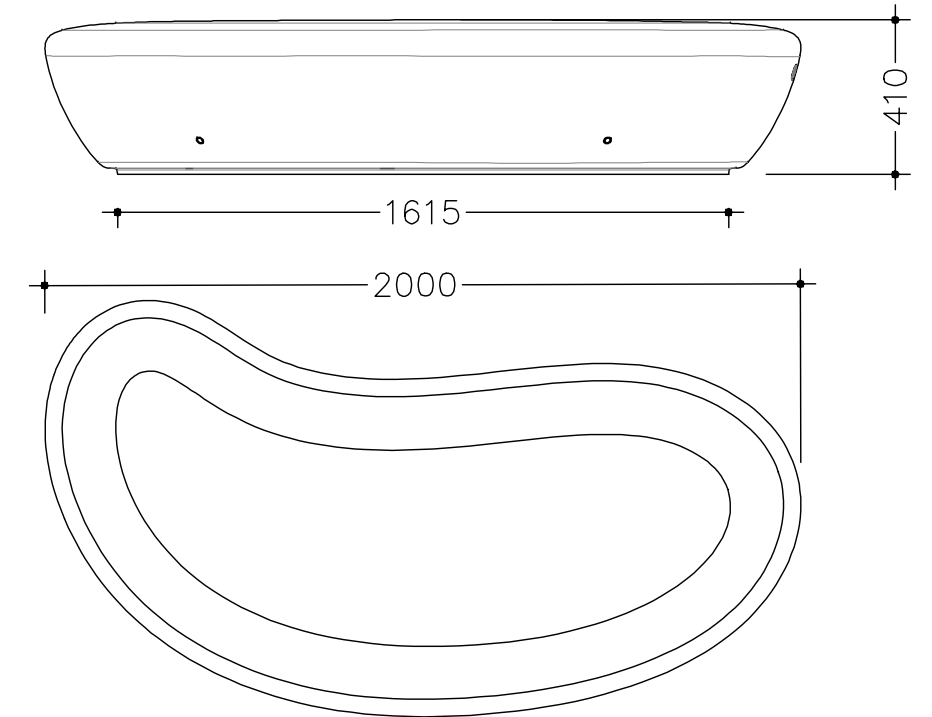
נייד: 052-5688958  
 משרד: 077-7172533  
 פקס: 057-9556813  
 ת.ד 314 נענע אפרים  
 erankol@gmail.com  
 www.erankol.com




Cat.1474



Cat.1475



שחם אריכא 

שחם י. אריכא ובניו בע"מ רח' העמל 35 אזה"ת הקלה אשדוד 77606  
טל 08-8563535 פקס 08-8562432

הערות

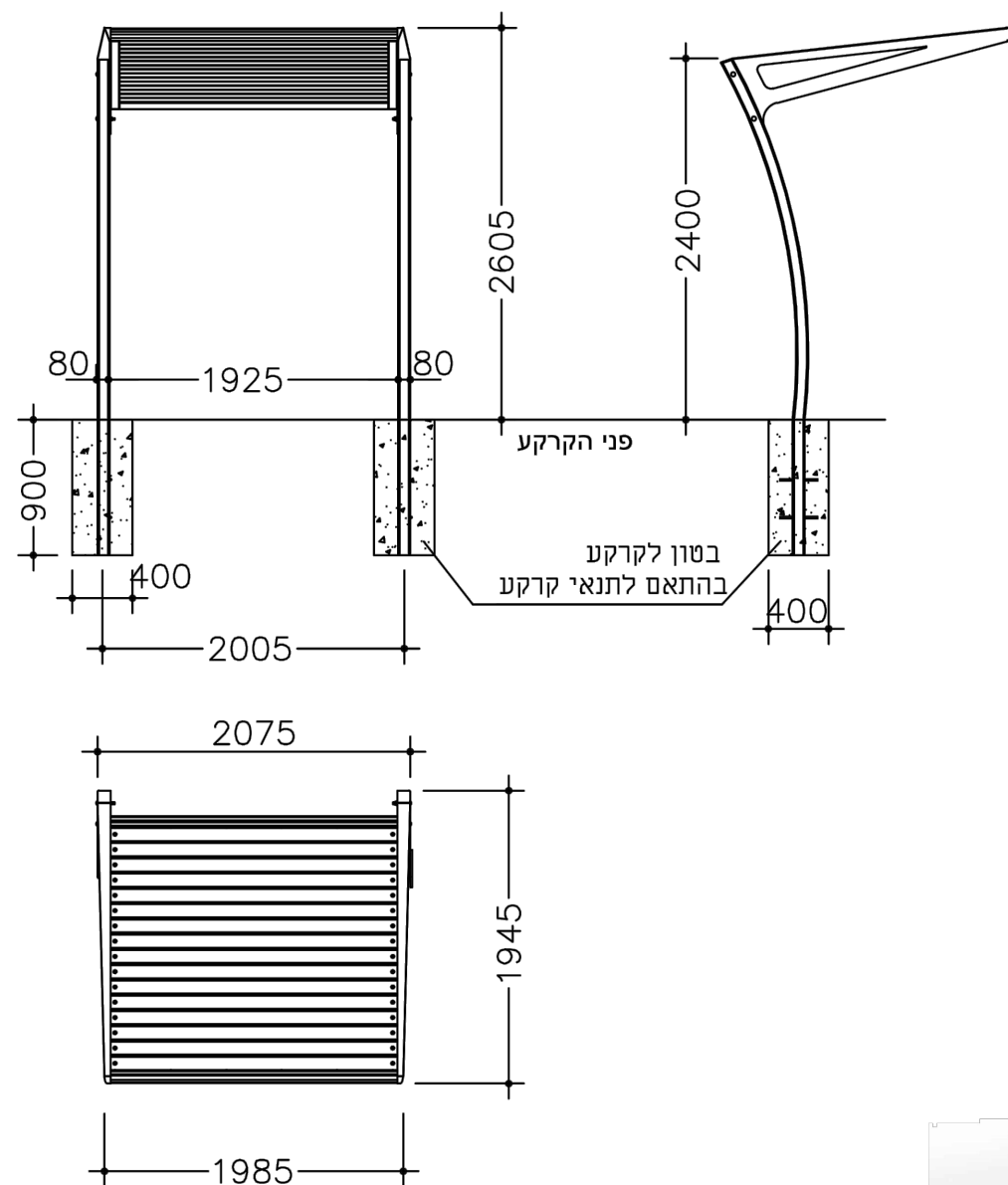
אדריכל נוף  
ערן קולודיצקי

נייד: 052-5688958  
משרד: 077-7172533  
פקס: 057-9556813  
ת.ד 314 נענר אפרים  
erankol@gmail.com  
www.erankol.com



Cat. 8029

פרגולה גל ים גג ישר



שחם י. אריכא ובניו בע"מ רח' העמל35אזה"ת הקלה אשדוד 77606  
טל 08-8563535 פקס 08-8562432

תאריך עיכון אחרון	מהדורה
14/09/2021	א
יח מידה מ"מ	

הערות

אדריכל נוף  
ערן קולודיצקי

נייד: 052-5688958  
משרד: 077-7172533  
פקס: 057-9556813  
ת.ד 314 נענע אפרים  
erankol@gmail.com  
www.erankol.com

