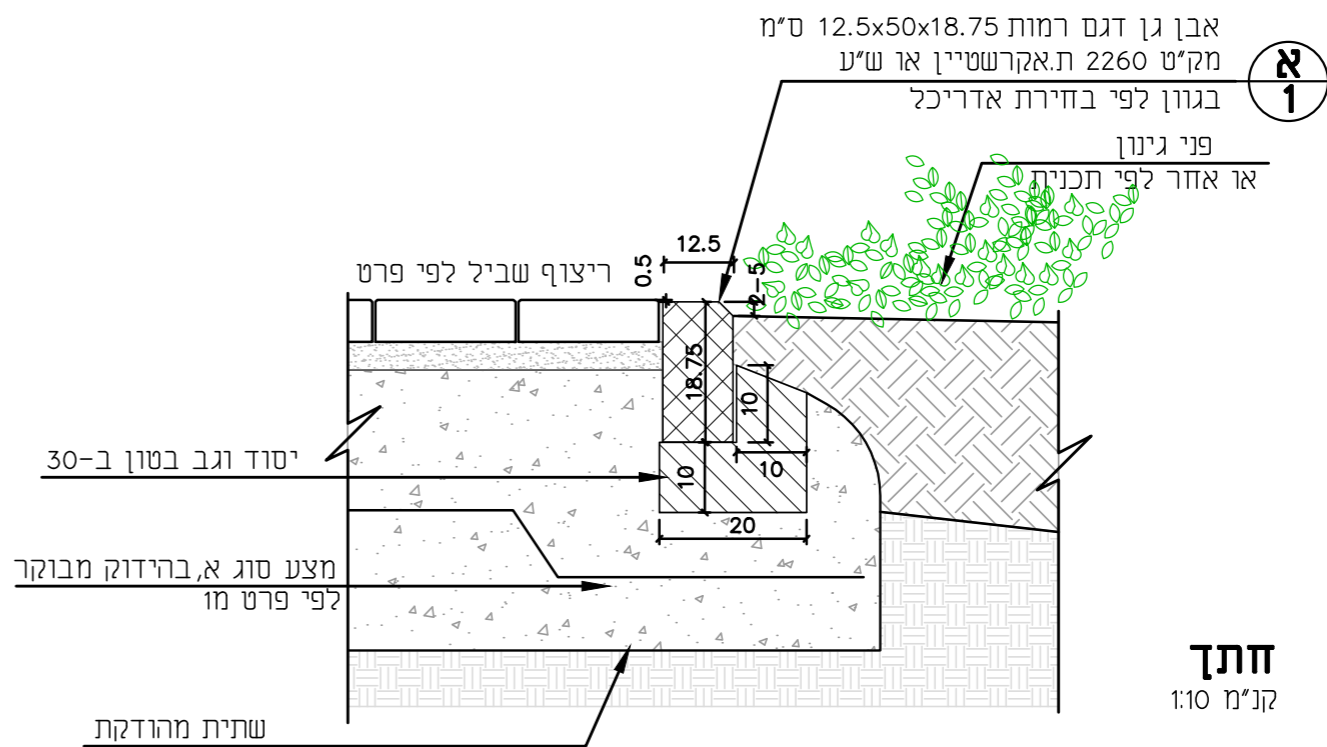
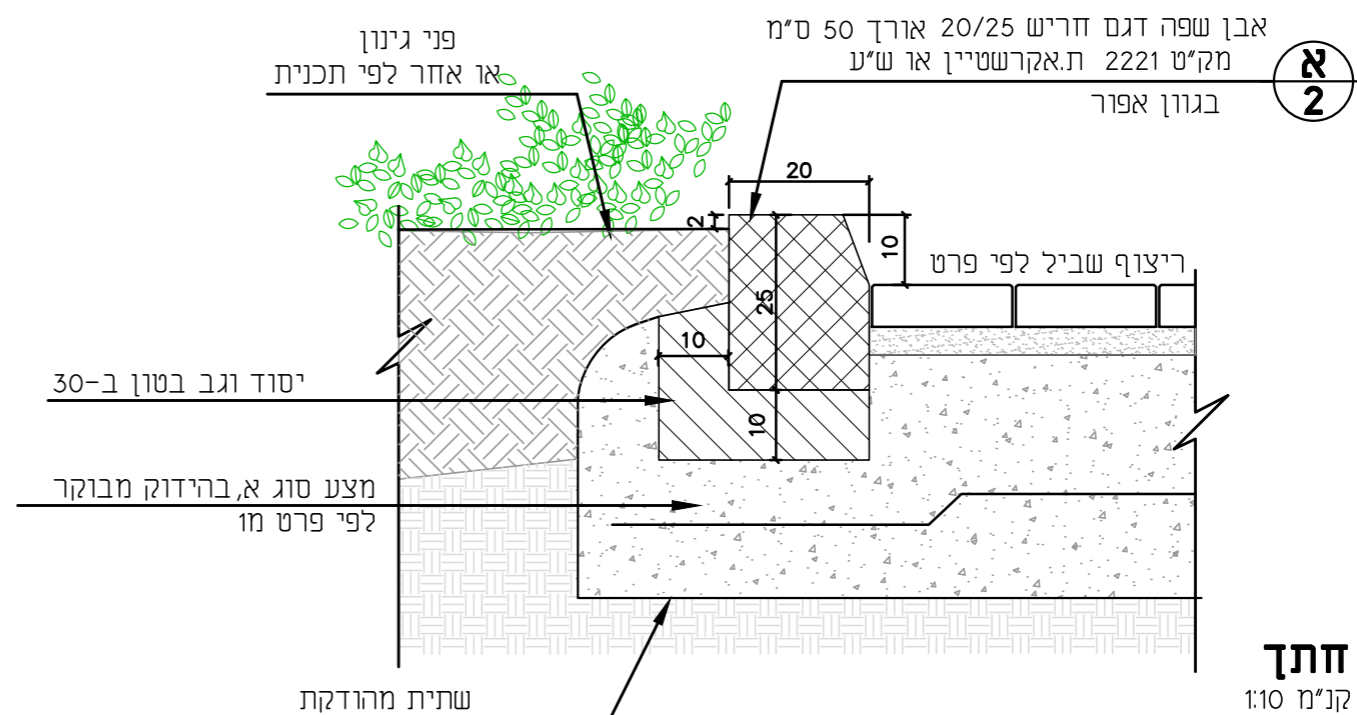


חתך
קנ"מ 1:10



חתך
קנ"מ 1:10



חתך
קנ"מ 1:10

הערות

1. בעקומות ורדיוסים יש לשים אבן גן במיקטעים קצרים (25 ס"מ) לקבלת קו רציף ללא שבירות. חיתוך האבן יהיה למיקטעים אחידים בגודלם בכל קטע בהתאם לעקומה. בפנינת שימוש באלמנט פינה.

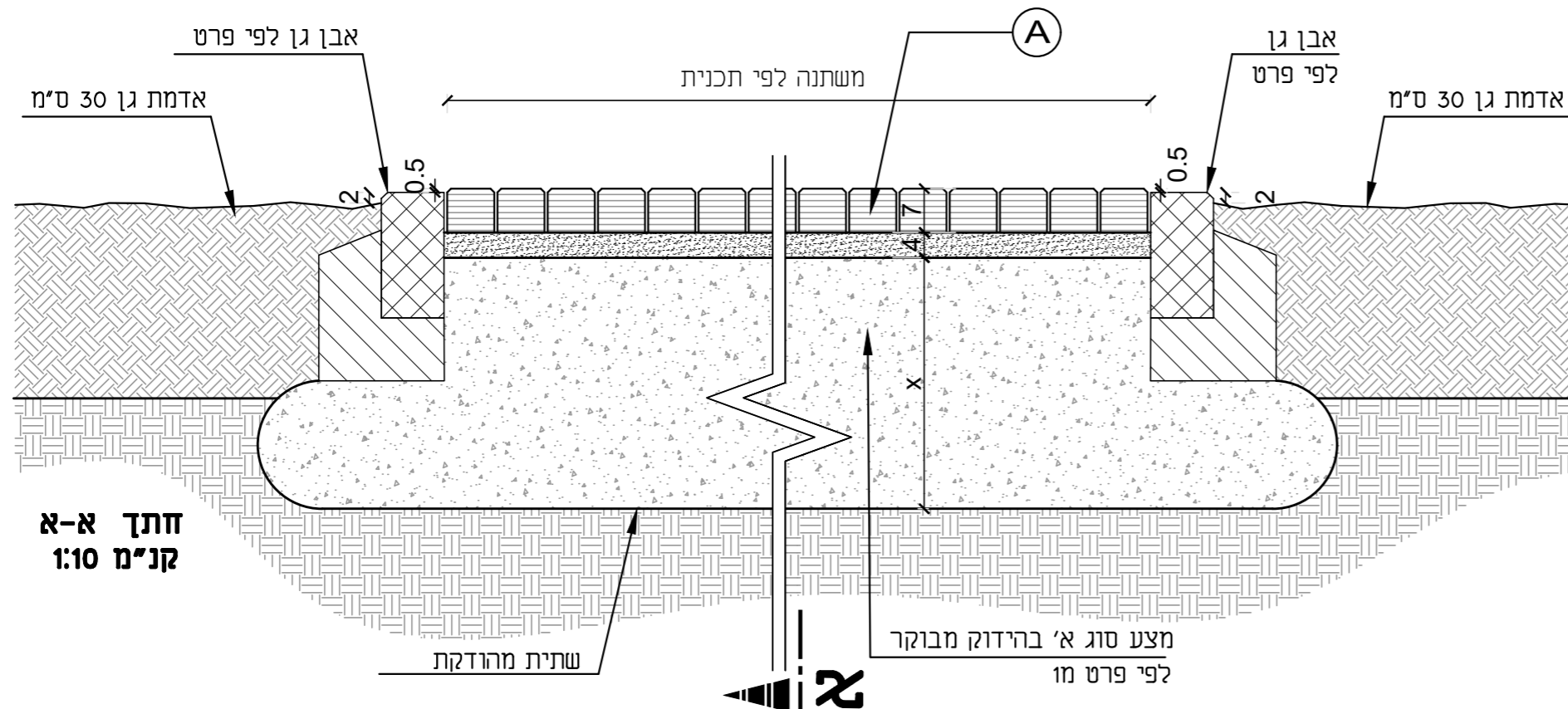
מיספר פרט
1א 2א 3א

2א. אבן גן מוגבהת
3א. חגורה סמויה

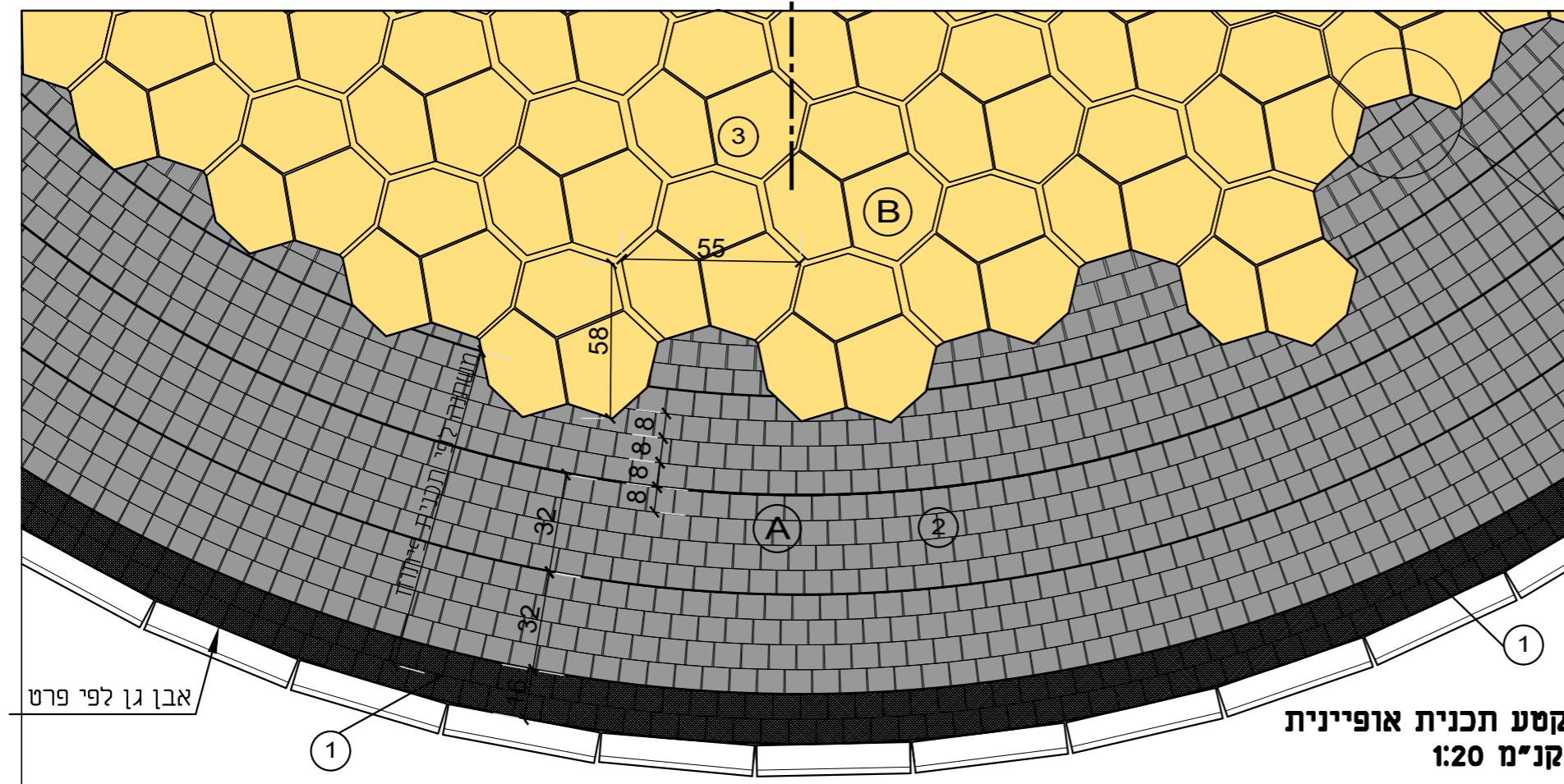
1א. אבן גן במפלס הריצוף

מיספר פרויקט: 6137
קנה מידה: 1:10
תאריך עידכון: 24.11.2022





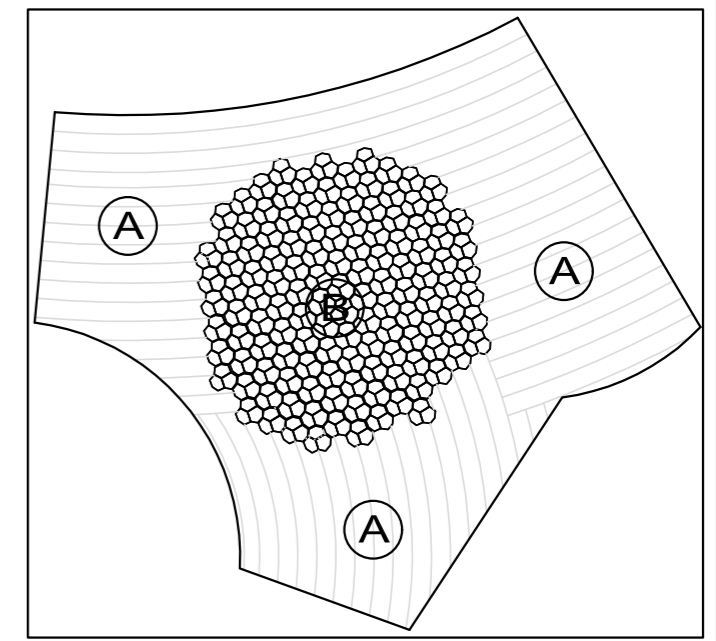
חתך א-א
קני"מ 1:10



קטע תכנית אופיינית
קני"מ 1:20

A אבן רמות
מק"ט 66120, תוצרת אקרשטיין.
ריצוף אבן משתלבת בעובי 7 ס"מ
וברוחב 8 ס"מ באורכים משתנים
8 יחידות במודול חוזר
הנחה ברדיוס לפי תכנית פיתוח

B אבן פוליגונאלית
מק"ט 1483, תוצרת אקרשטיין.
סט של 3 יח' בעובי 7 ס"מ



במקומות בהם אין אפשרות לחתוך את האבן רמות במפגש עם האבן הפוליגונאלית יש לחתוך את האבן הפוליגונאלית להתאמה מירבית

- פירוט צבעי גמר
- 1 צבע גמר שחור בזלתי
 - 2 אפור
 - 3 כוכרי

הערות:

1. סימון כיוון שורות הריצוף ראה תכנית פיתוח

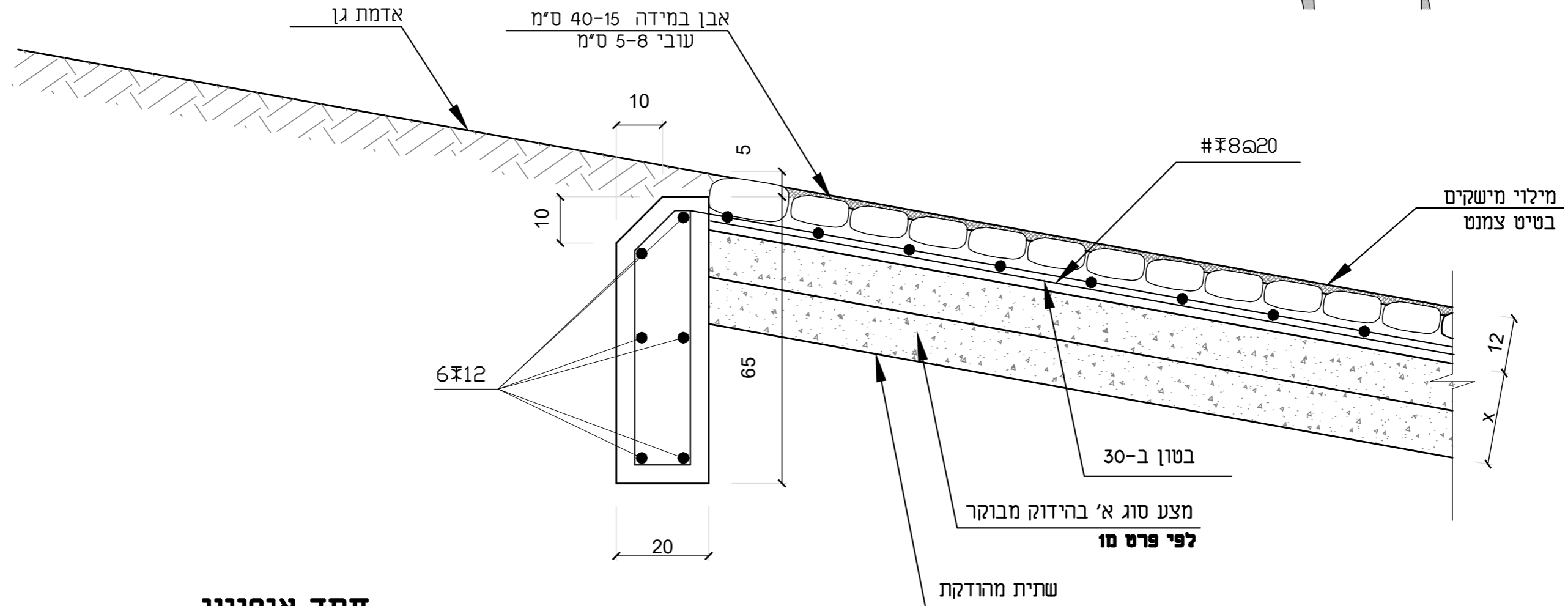
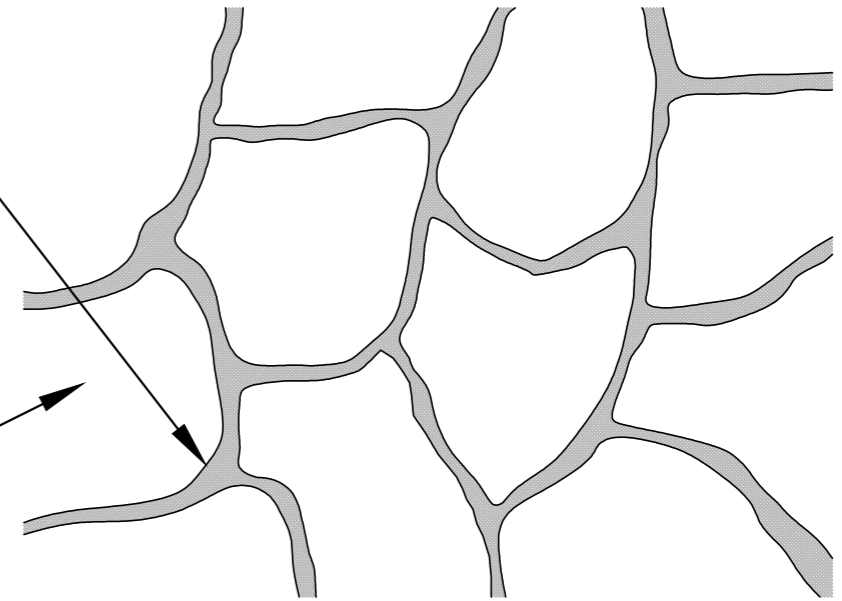
הערות

1. סוג האבן: אבן גוויל פראית
2. גוון האבן וצורת העיבוד לפי בחירת אדריכל הנוף.
3. יש לאשר דוגמא ע"י אדריכל הנוף.
4. מילוי מישקים בטיט צמנט ביחס 1:3 .
5. גודל אבן מינימלי 15x15 ס"מ
6. לא יותר שימוש באבנים עם פחות מ - 4 צלעות.

קטע תכנית אופייני קנ"מ 1:10

פוגה שקועה 2 ס"מ
מרווח בין אבנים 2-4 ס"מ

אבן גוויל פראית
בעובי 5-8 ס"מ



חתך אופייני קנ"מ 1:10

מיספר פרט

1
2

ריפרפ אבן טיבעית

מיספר פרויקט: 6137

קנה מידה: 1:10

תאריך עידכון: 04.12.2022

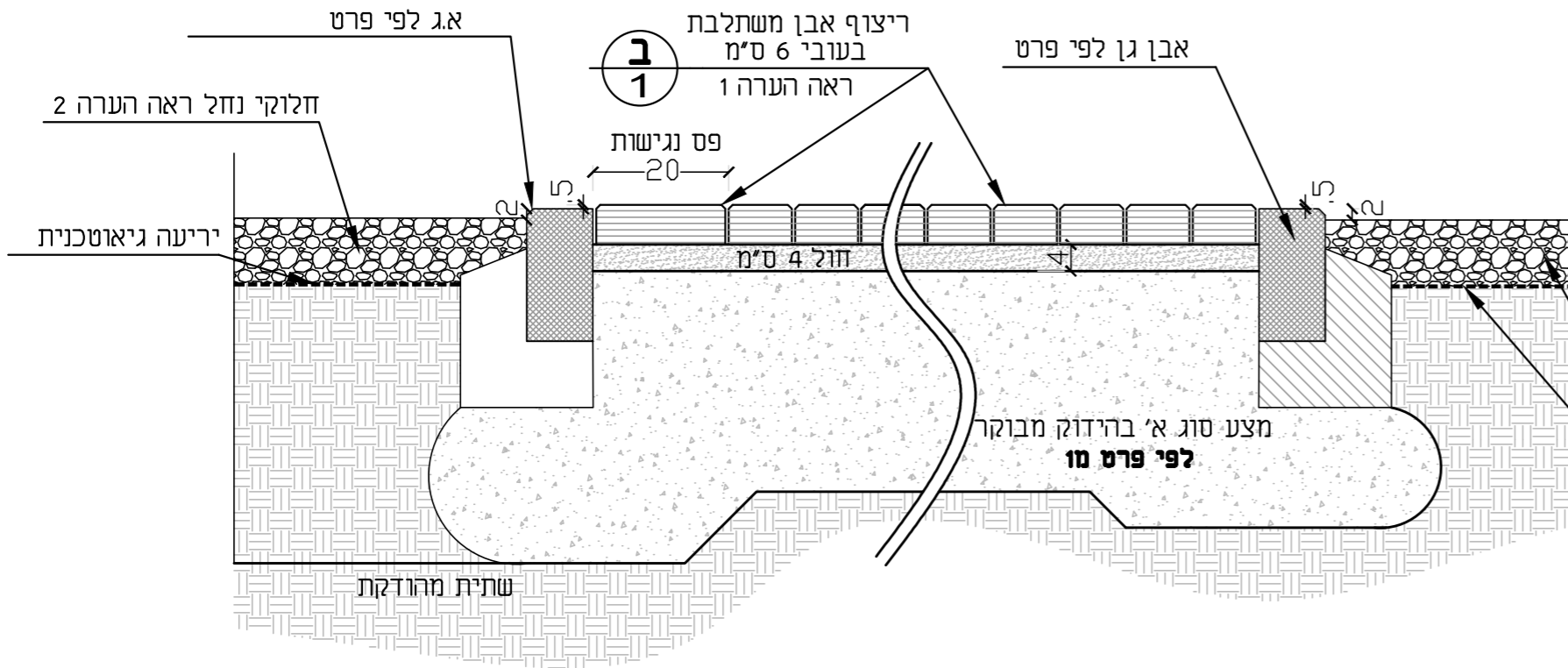


הערות:

1. ריצוף אמשתלבת בעובי 6 ס"מ, מק"ט לפי רשימה, תוצרת אקרשטיין אש"ע

א. מק"ט 1346 במידות 20x20x6 בגוון אפור
 ב. מק"ט 1346 במידות 20x20x6 בגוון שחור

2. חיפוי חלוקי נחל מס' 3 גודל 4-7 ס"מ
 שכבה בעובי 10 ס"מ ע"ג גבי יריעה גיאוטכני.
 חלוקי נחל יהיו בגוון לפי בחירת אדריכל.



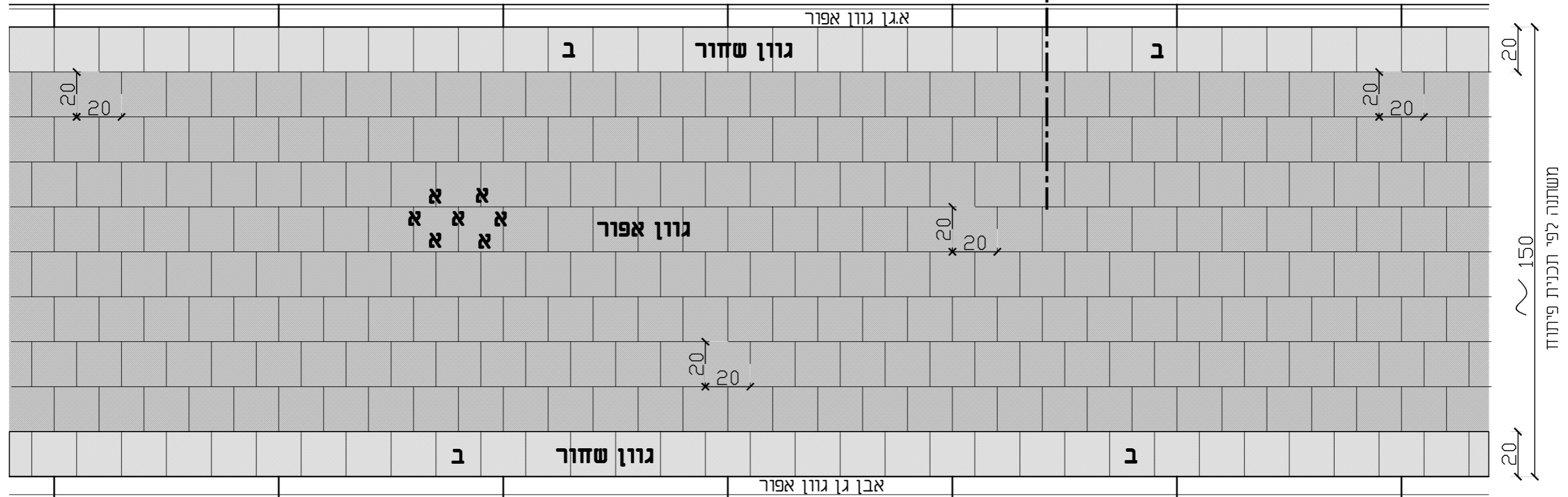
חלוקי נחל ראה הערה 2

יריעה גיאוטכנית

חתך א-א קני"מ 1:10

דוגמת ריצוף אופיינית

תכנית קני"מ 1:20



מיספר פרט

ב/3

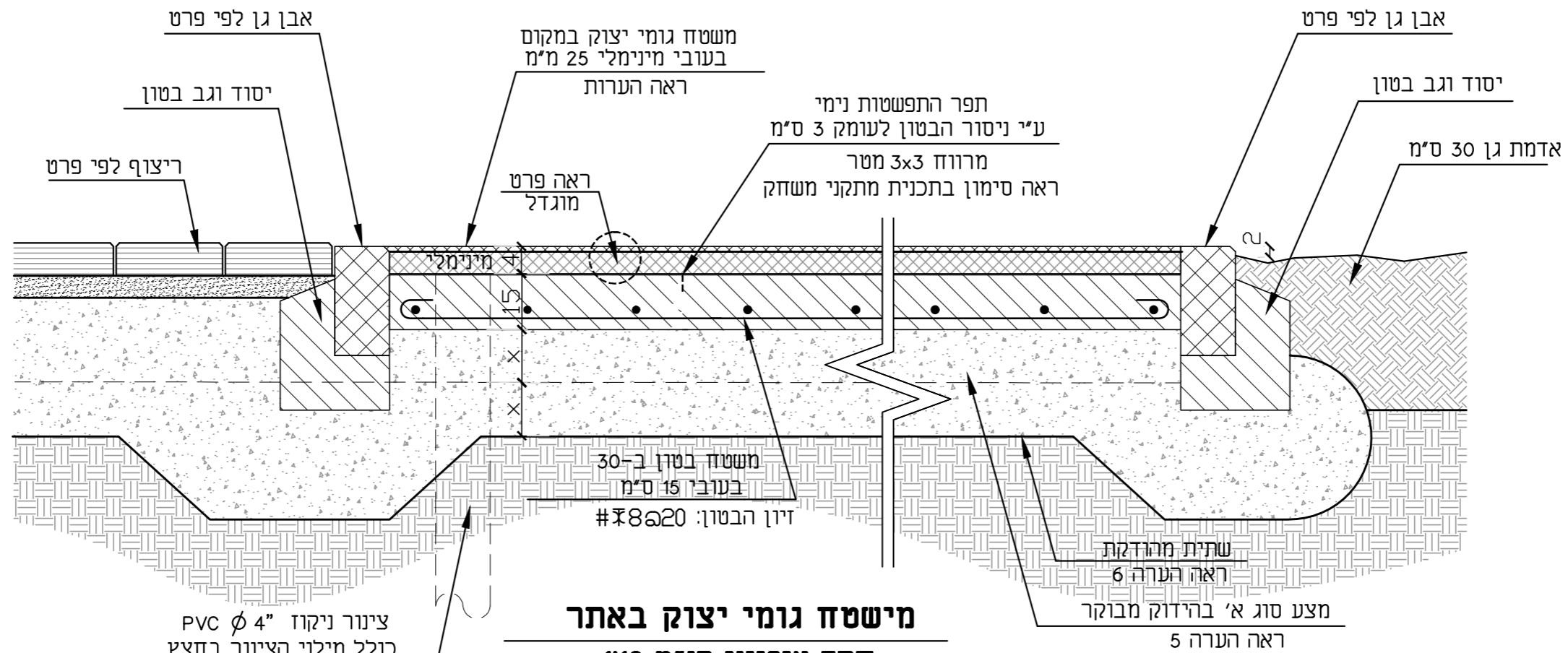
ריצוף שביל תפעולי

מיספר פרויקט: 6137

קנה מידה: 1:10 / 1:20

תאריך עידכון: 10.03.2022

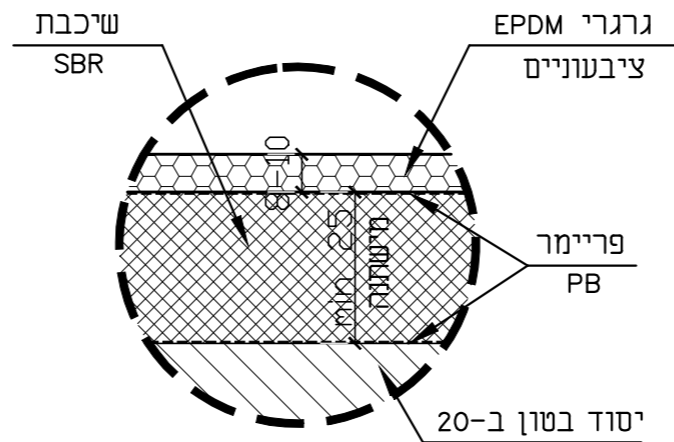




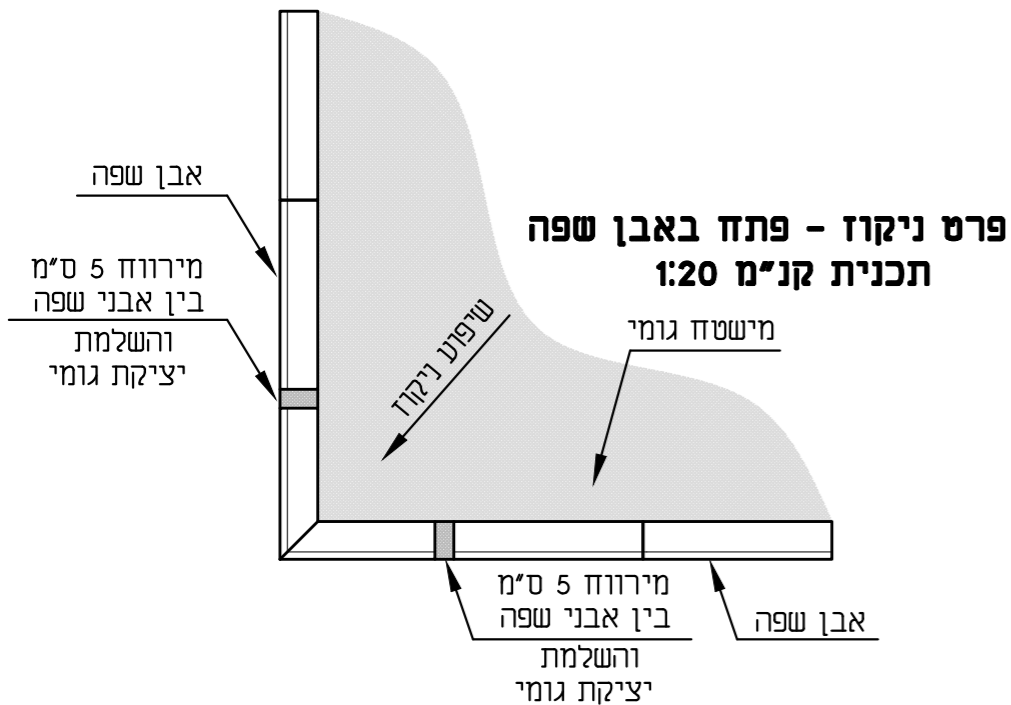
מישטח גומי יצוק באתר
חתך אופייני קני"מ 1:10

הערות

1. עובי מישטח הגומי הכולל יהיה בהתאם להוראות מכון התקנים ובעובי מינימלי 25 ס"מ.
2. גומי תוצרת 'פוליטן ספורט' אש"ע, גמר TPV 3 גוונים לפי בחירת אדריכל נוף
3. מידות הדוגמה הציבעונית והעמדה באתר לפי תכנית העמדת מתקני משחק, לפי תכניות ביצוע.
4. שיפוע יציקת הבטון לפי תכנית פיתוח כללית. יש לנקז את מישטח הבטון ע"י השארת מירווח 5 ס"מ בין אבני התיחום בנקודת יציאת המים לפי תכנית פיתוח. ומילוי המירווח ביציקת גומי. או ע"י נקזים 4" בהיקף המשטח.
5. מצע סוג א' בהידוק מבוקר לפי פרט מו
6. שתיית מהודקת: כולל החלפת קרקע 40 ס"מ או יותר עד קרקע מקורית באתר ומילוי בחומר נברר (מצע ג') בהידוק מבוקר.



מישטח גומי יצוק באתר
פרט מוגדל קני"מ 1:2

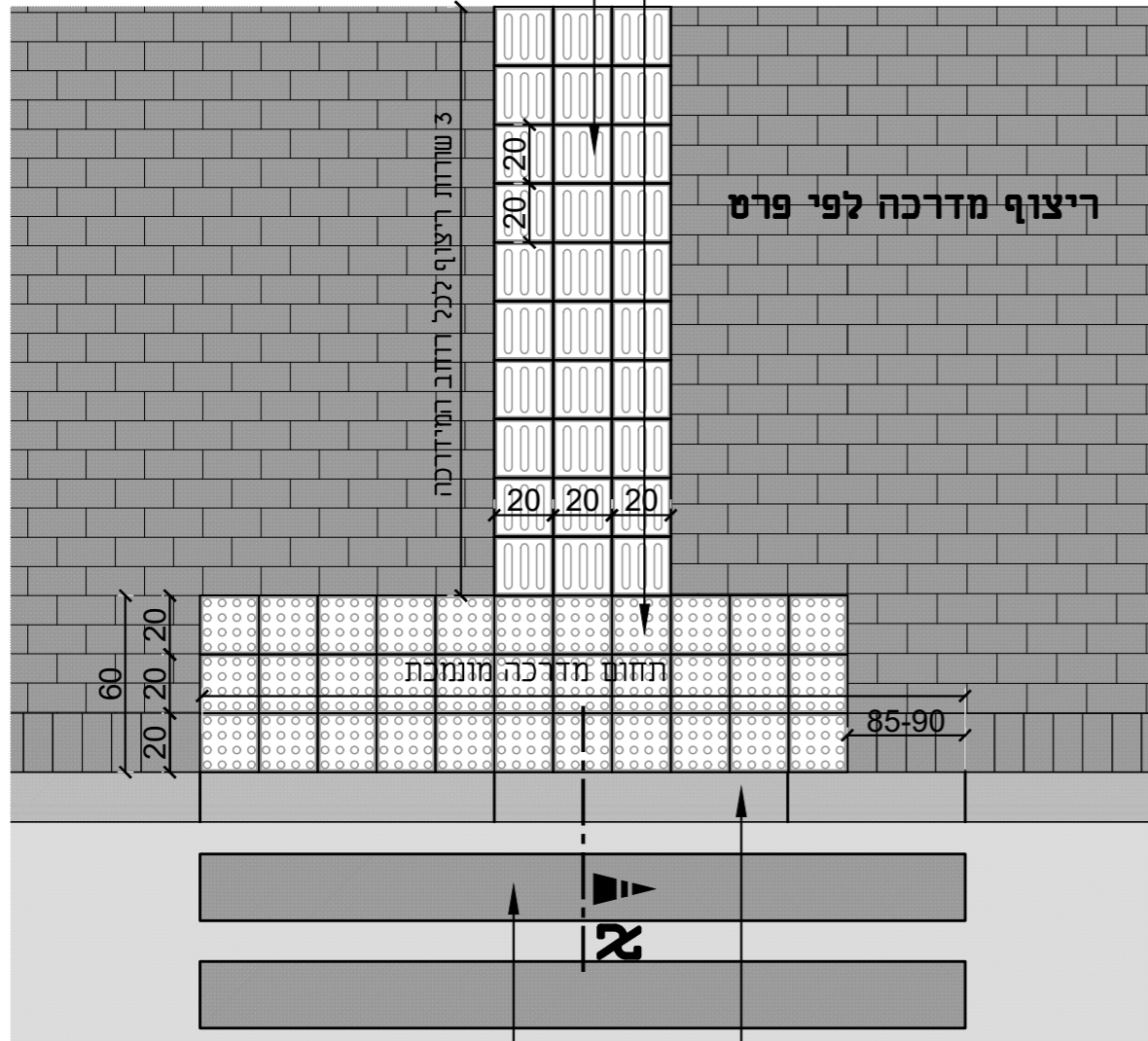


הערה:

1. במידרכות צרות בהן לא ניתן להשאיר מרווח פנוי ברוחב 90 ס"מ תונמך המידרכה לכל רוחבה.

אבן סימון לעיוורים עם פסים מובילים
20/20/6 ס"מ בגוון שחור
מק"ט 16981 תוצרת אקרשטיין או ש"ע

אבן סימון לעיוורים עם בליטות
20/20/6 ס"מ בגוון שחור
מק"ט 16971 תוצרת אקרשטיין או ש"ע

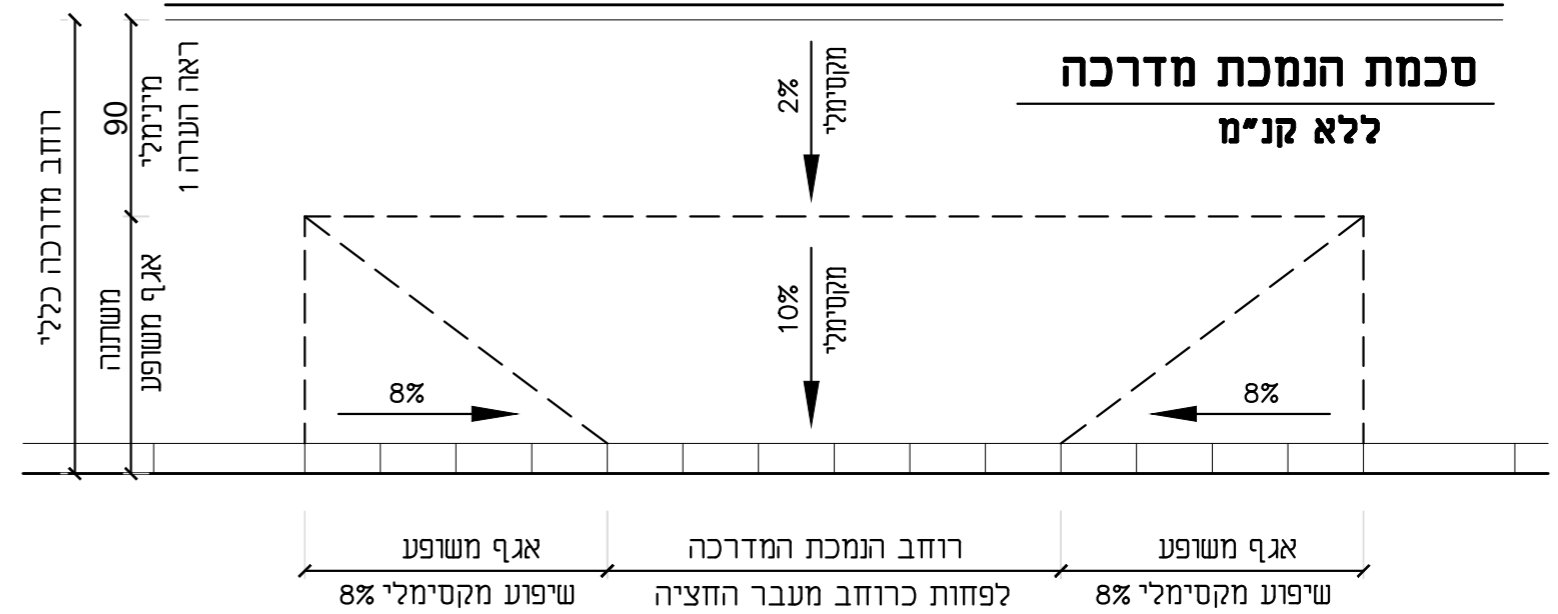


מעבר חציה
רוחב לפי תכנית תנועה

א.ש.כביש מונמכת
לפי תכנית מ.כבישים

קטע תכנית אופיינית - פס אזהרה לפני מעבר חציה

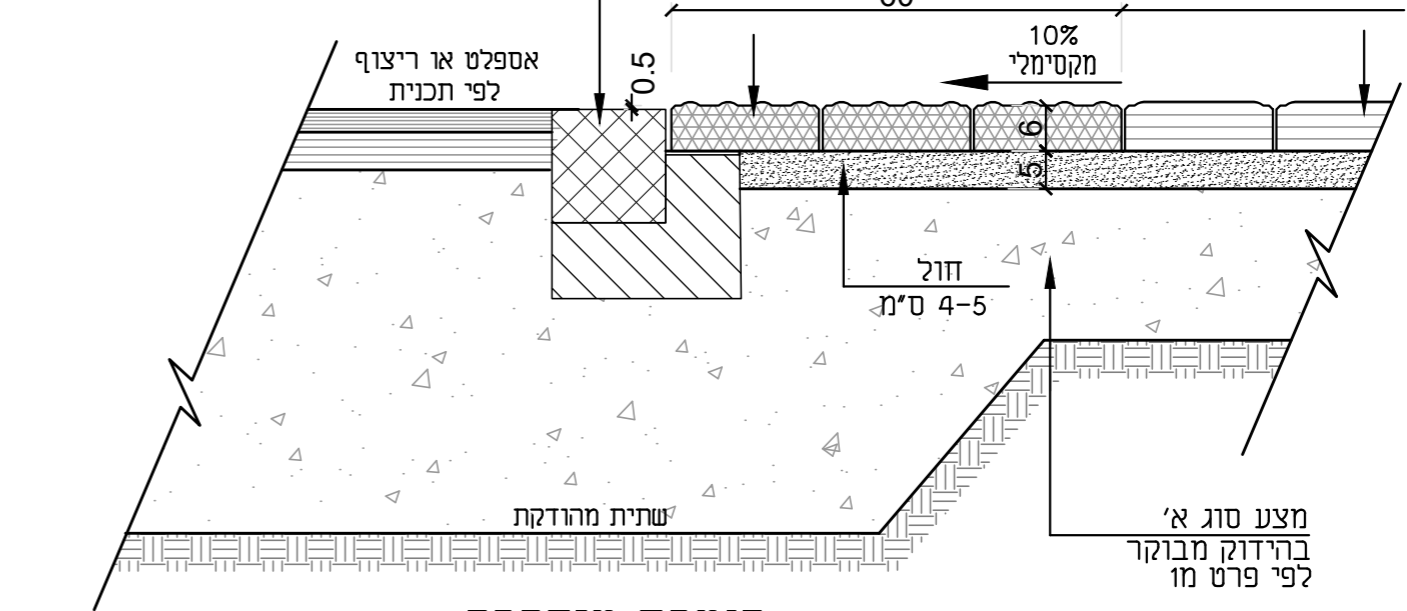
תכנית קנ"מ 1:25



אבן סימון לעיוורים עם בליטות
20/20/6 ס"מ בגוון שחור
מק"ט 16971 תוצרת אקרשטיין או ש"ע

אבן סימון לעיוורים עם פסים מובילים
20/20/6 ס"מ בגוון שחור
מק"ט 16981 תוצרת אקרשטיין או ש"ע

אבן שפה כביש מונמכת
לנכים במעבר חציה (ללא פאזה)
לפי פרט מהנדס כבישים



הנמכת מידרכה

חתך א-א קנ"מ 1:10

מיספר פרט

1/5

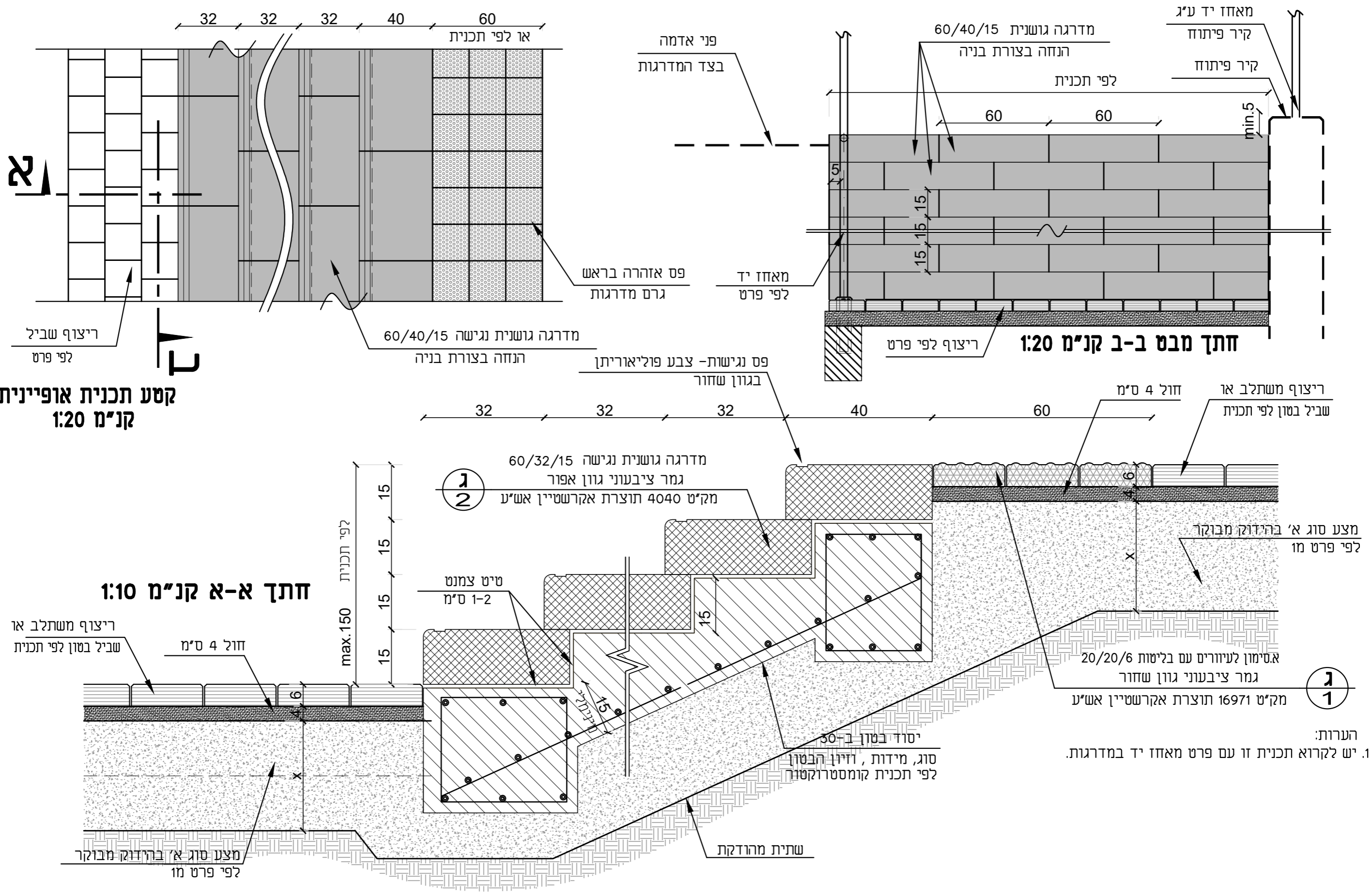
פסי נגישות לפני מעבר חציה

מיספר פרויקט: 6137

קנה מידה: 1:10 / 1:25

תאריך עידכון: 22.11.2022





מיספר פרט

1/2

מדרגות מאלמנט טרומי
15x32

פס אזהרה בראש מדרגות

מיספר פרט

1/1

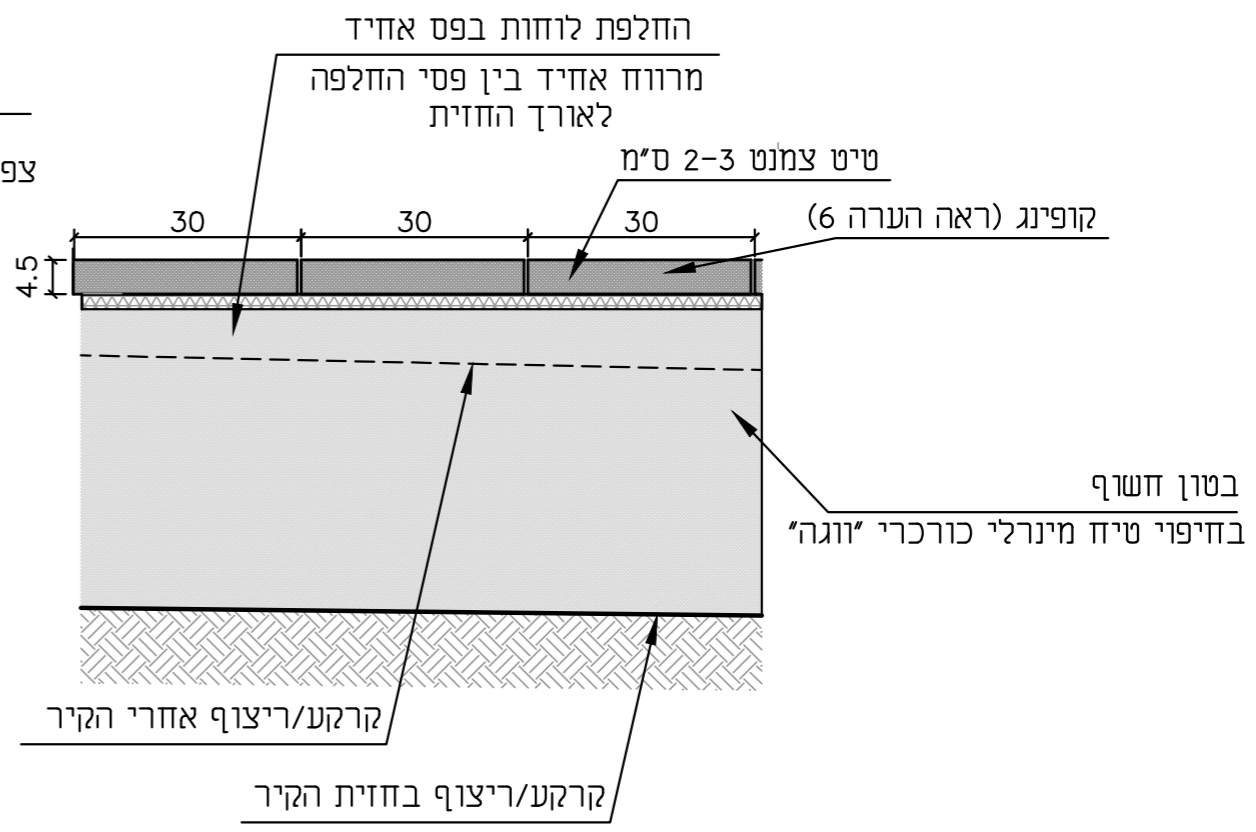
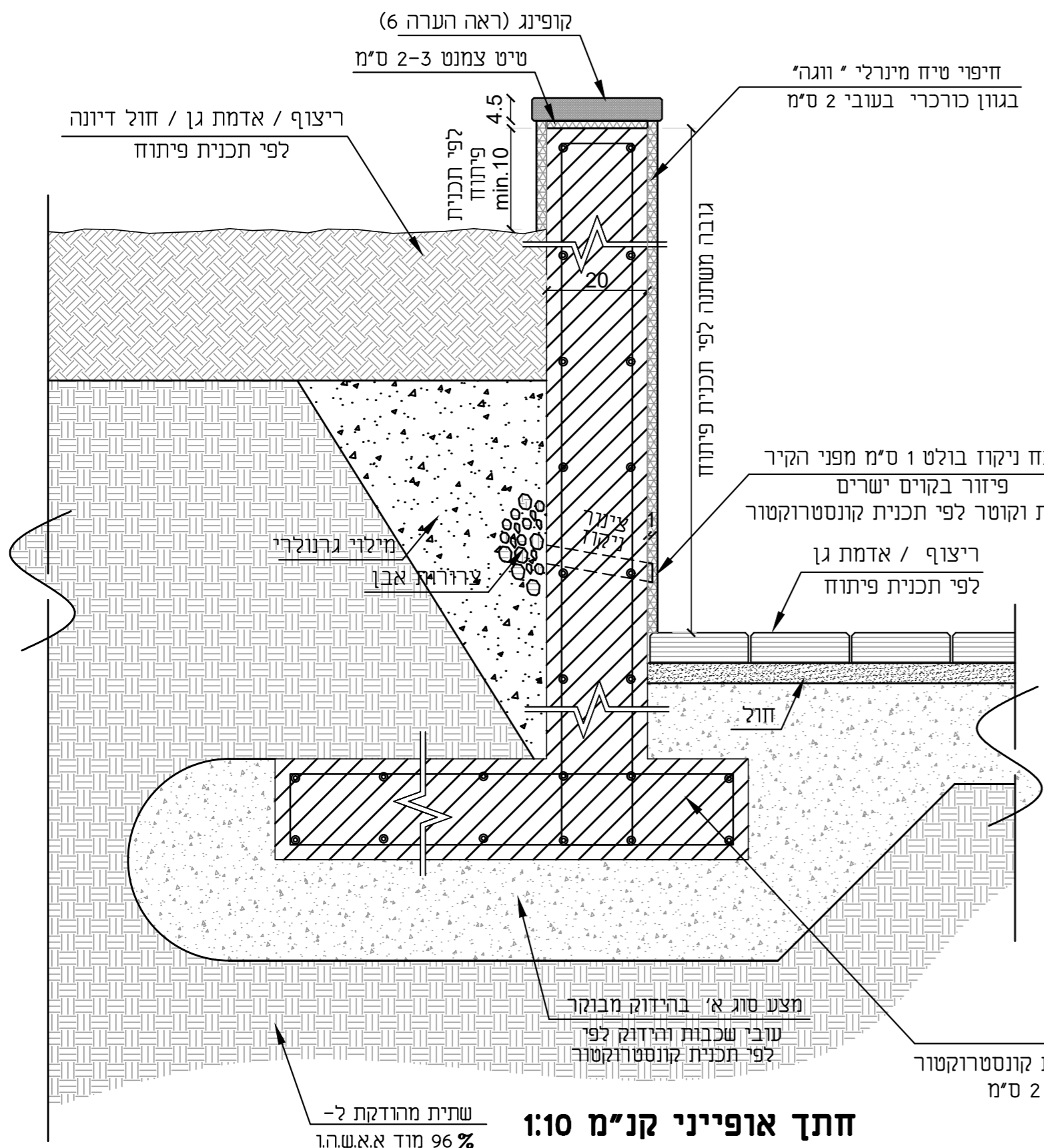
מיספר פרויקט: 6137
 קנה מידה: 1:10 / 1:20
 תאריך עידכון: 25.11.2022



הערות:
 1. יש לקרוא תכנית זו עם פרט מאחז יד במדרגות.

הערות:

1. סוג הבטון יהיה ב-30 (אם לא נכתב אחרת)
2. כל חלקי הקיר החזותיים יהיו עם טיח מינרלי "ווגה" בגוון כורכרי
3. תפרי התפשטות יהיו בחלוקה אחידה בחזית הקיר.
4. פתחי ניקוז יהיו בפיזור אחיד בחזית הקיר ובקווים ישרים.
5. לוחות עץ חדשים ומהוקצעים בהנחה אנכית מעבר בין לוחות יהיה בקו אנכי אחיד והמשכי בחזית הקיר
6. קופינג מנוסר ביקוע צד, מק"ט 67444045, תוצרת אקרשטיין. במידות 25/30/4.5



קטע חזית אופיינית קני"מ 1:50

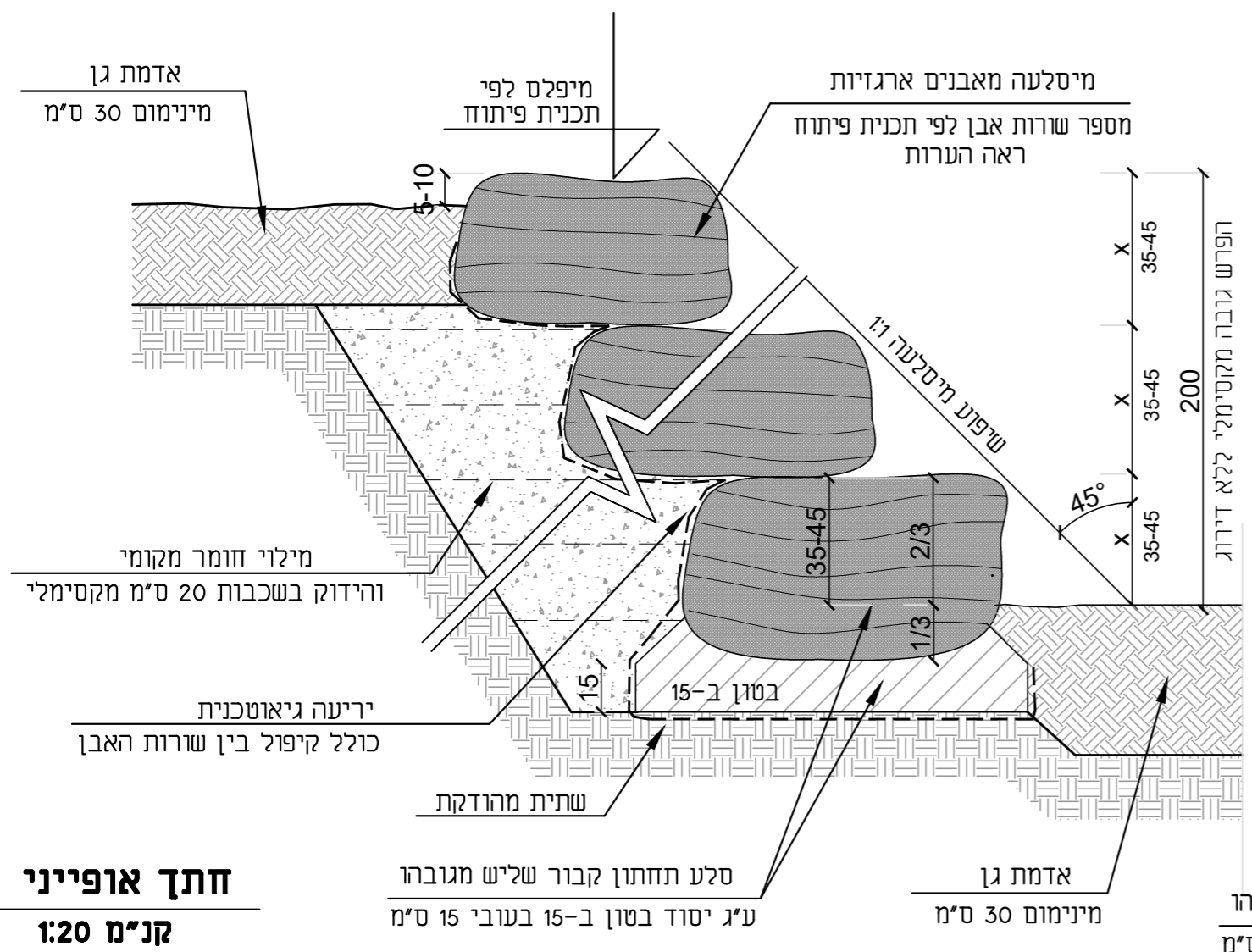
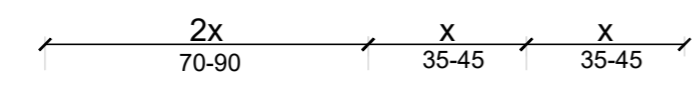
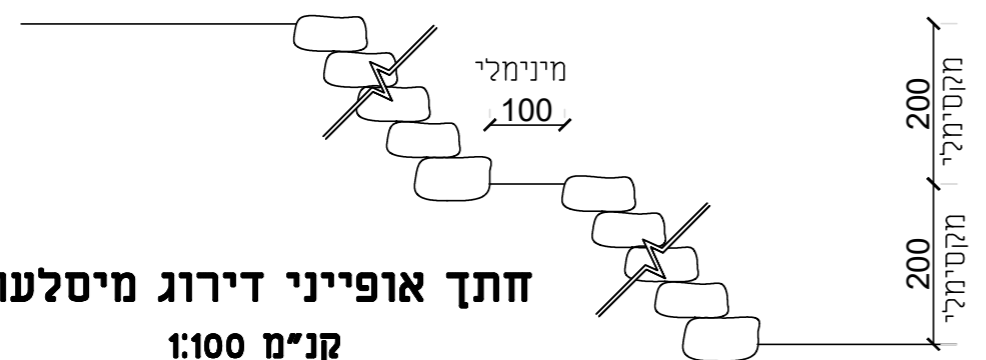
קיר בטון מזויין
סוג, מידות וזיון הבטון לפי תכנית קונסטרוקטור
כיסוי הבטון מעל הברזל מינימום 2 ס"מ

קיר תומך\גדר בחיפוי אבן בנדבכים

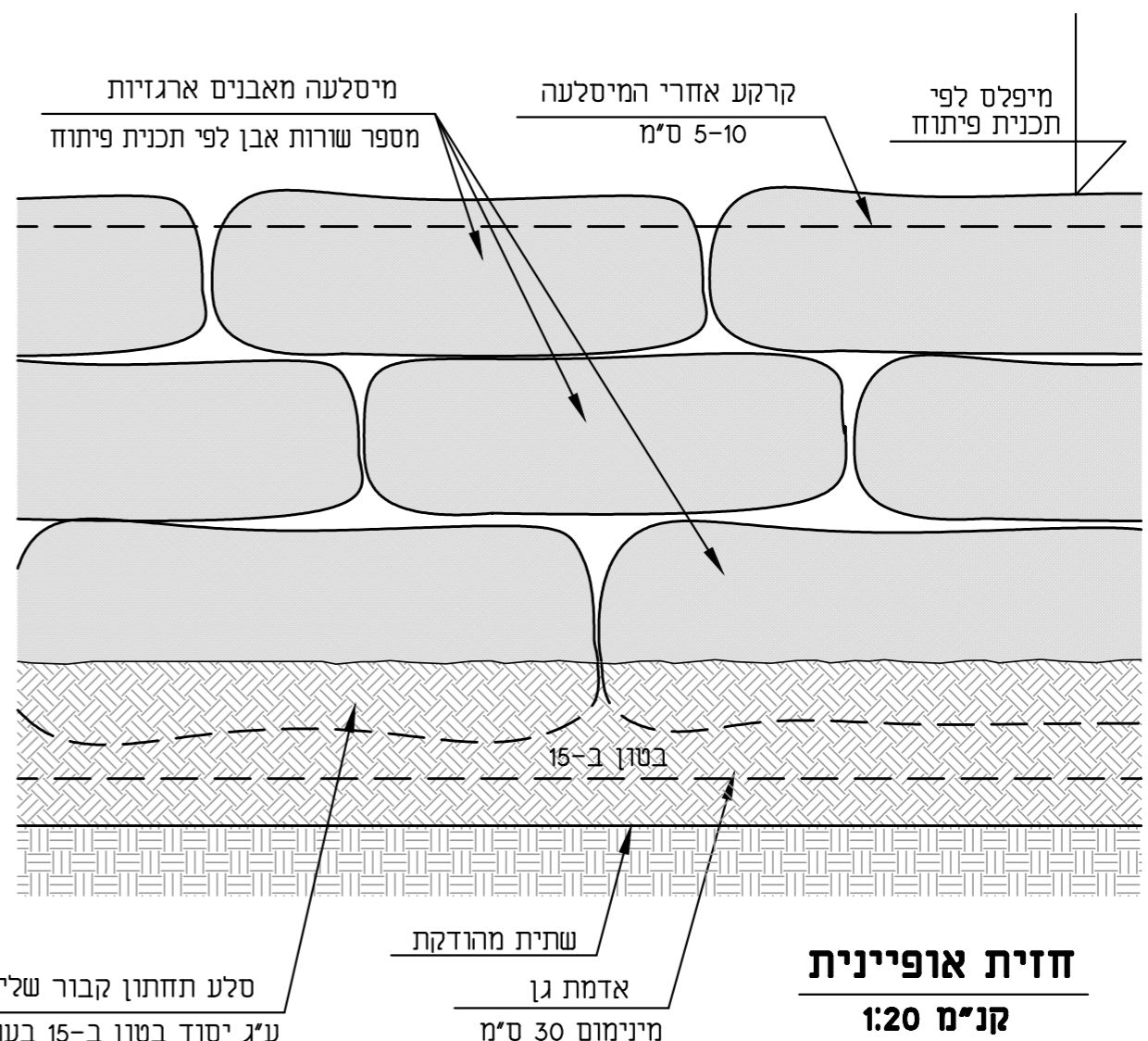
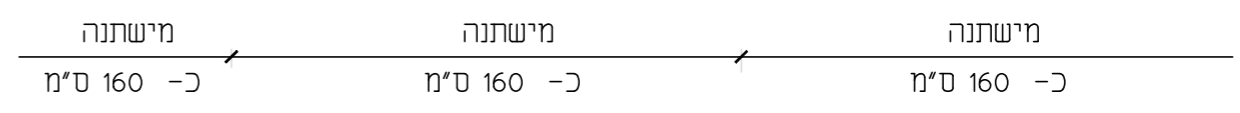
הערות כלליות

1. הסלעים יהיו בעלי צורה ארגזית (כולל חלק עליון שטוח).
2. פני הסלע יהיו בגוון טיבעי ובעלי אופי שיכבתי (עורקים אופקיים המשכיים).
3. סוג הסלע: סלע קשה מאבן גיר או דולומיט. יש לאשר דוגמה ע"י המתכנן.
4. מיפס גובה אבן עליונה וצורת הנחה לפי תכנית פיתוח.
5. תוכנית אדריכלית בלבד כל נתוני הסלעים לפי קונסטרוקטור.

חתך אופייני דירוג מיסלעות קני"מ 1:100



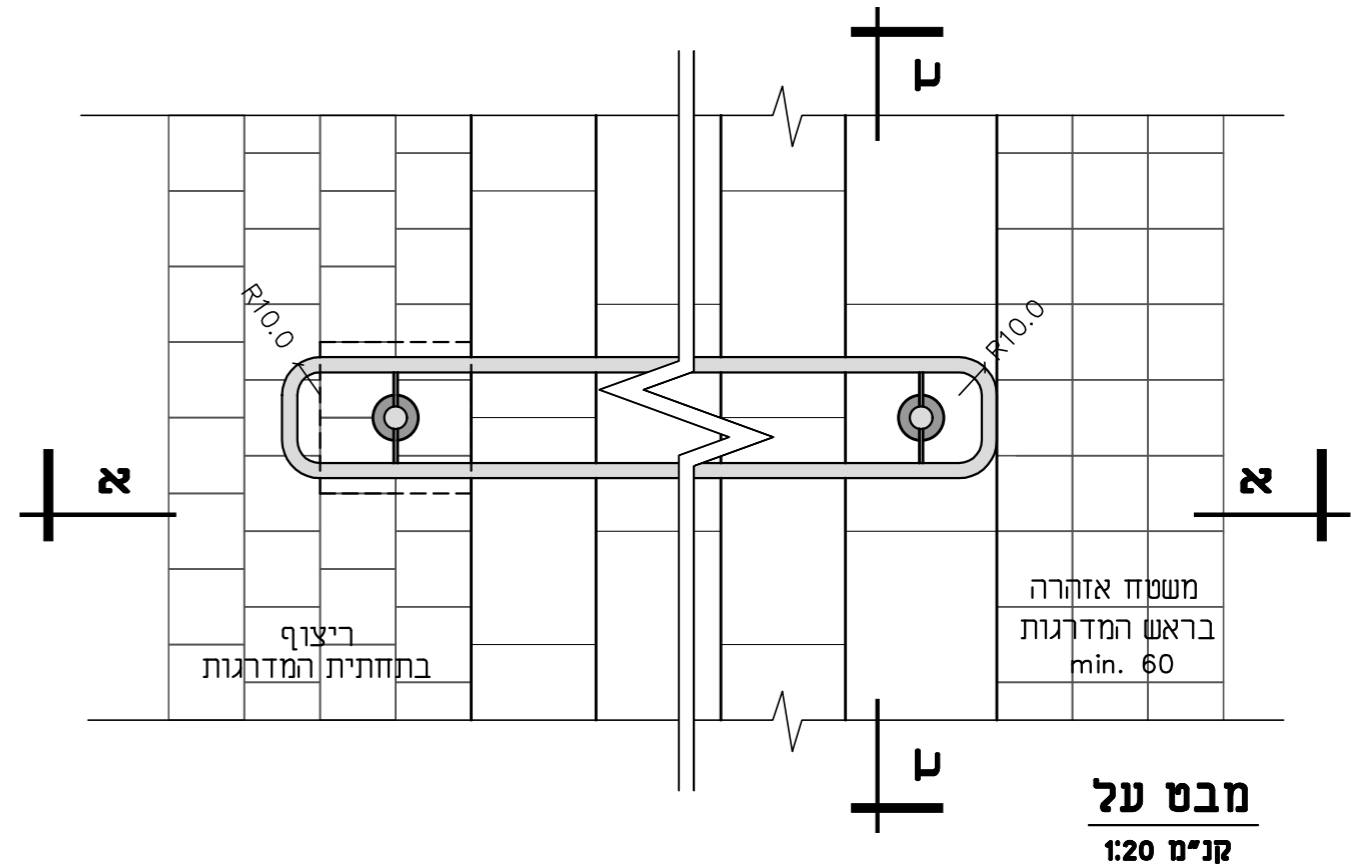
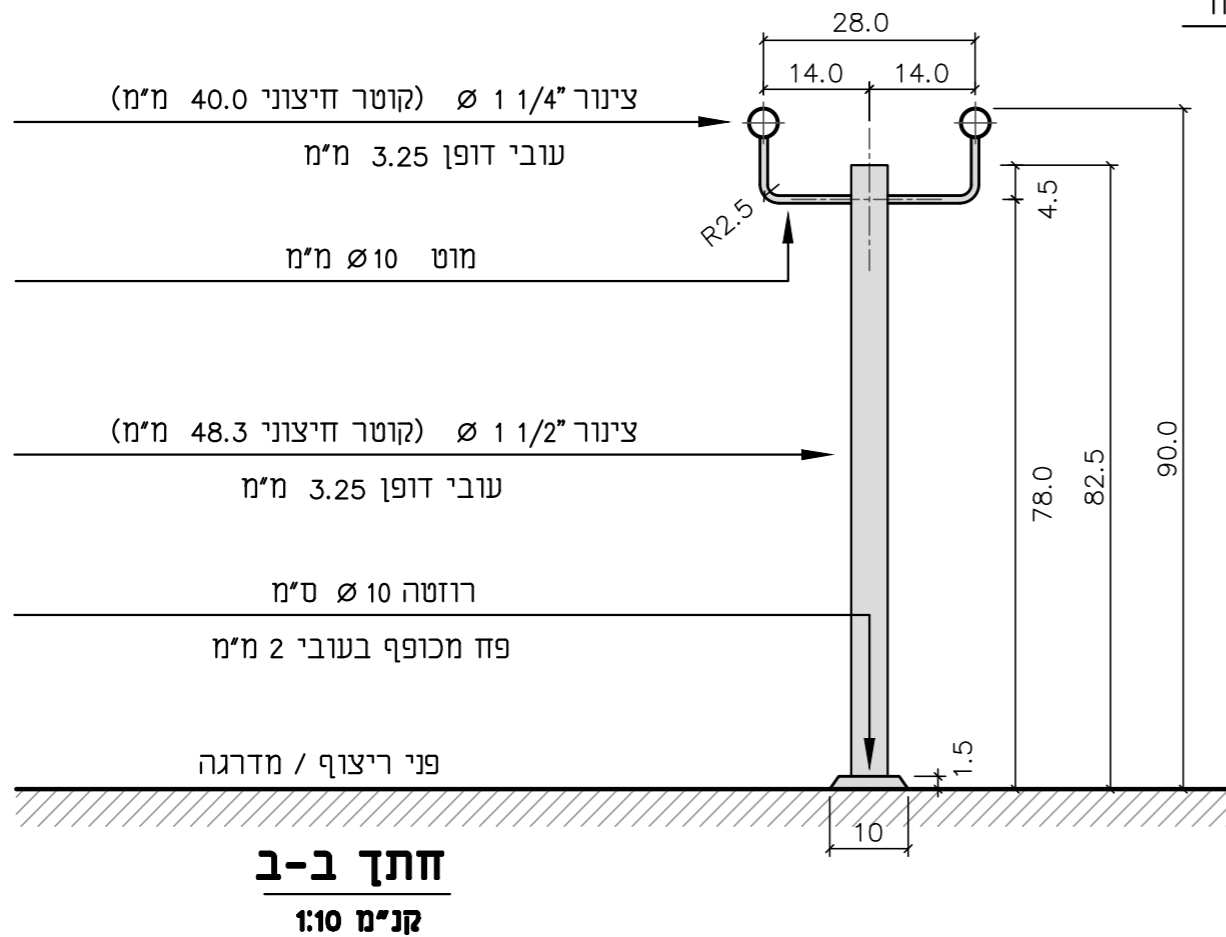
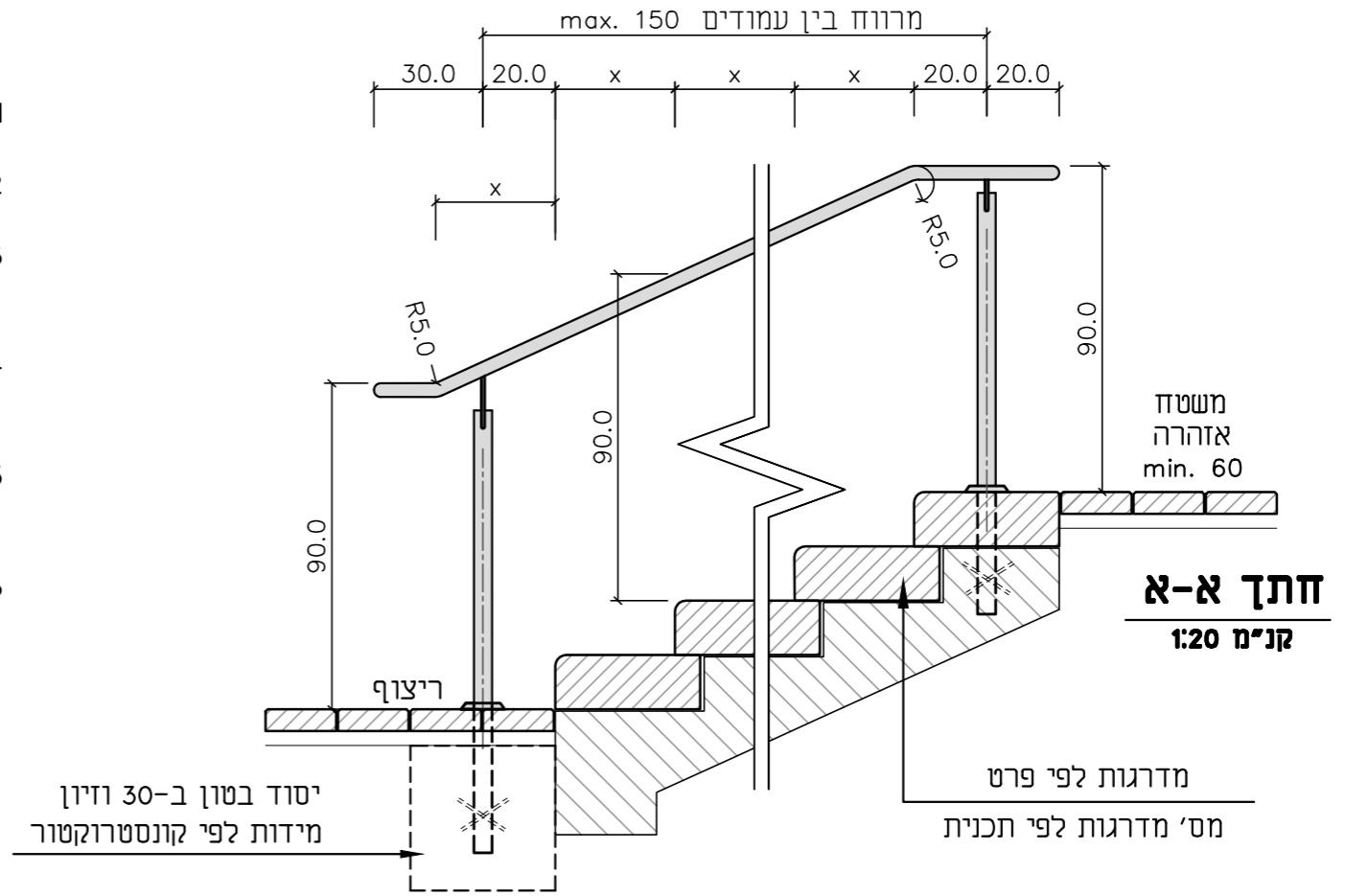
חתך אופייני
קני"מ 1:20



חזית אופיינית
קני"מ 1:20

הערות:

1. כל החלקים יהיו מרותכים. לא יורשו ריתוכים באתר.
2. כל החלקים יהיו מגולוונים בחם וצבועים בצבע בגוון RAL לפי בחירת אדריכל נוף.
3. מיקום עמודים נוספים (מעל 150 ס"מ מרווח) יעשה בחלוקה שווה של העמודים (במידת האפשר), העמוד ימוקם במרכז השלח של המדרגה.
4. מספר המדרגות משתנה לפי תכנית פיתוח. מיקום המאחז במרכז המדרגות.
5. סגירת קצה של כל החלקים תהיה ע"י פלח שטוח היקפי. כיפוף הצינורות בצורה חלקה ואחידה ללא שברים בהתאם לרדיוס המפורט.
6. עיגון המאחז למדרגות ו/או יסוד בטון בודד לפי תכנית קונסטרוקטור.



מיספר פרט

ה
1

מאחז יד כפול במרכז מדרגות

מיספר פרויקט: 6137

קנה מידה: 1:10 / 1:20

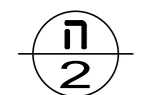
תאריך עידכון: 21.11.2022

רימון
אדריכלות

מעקה סבכה דגם איתי, מק"ט 1002 תוצרת אור תעש או ש"ע



מיספר פרט



מעקה בטיחות H=110


מיספר פרויקט: 6137

קנה מידה: ללא

תאריך עידכון: 24.11.2022

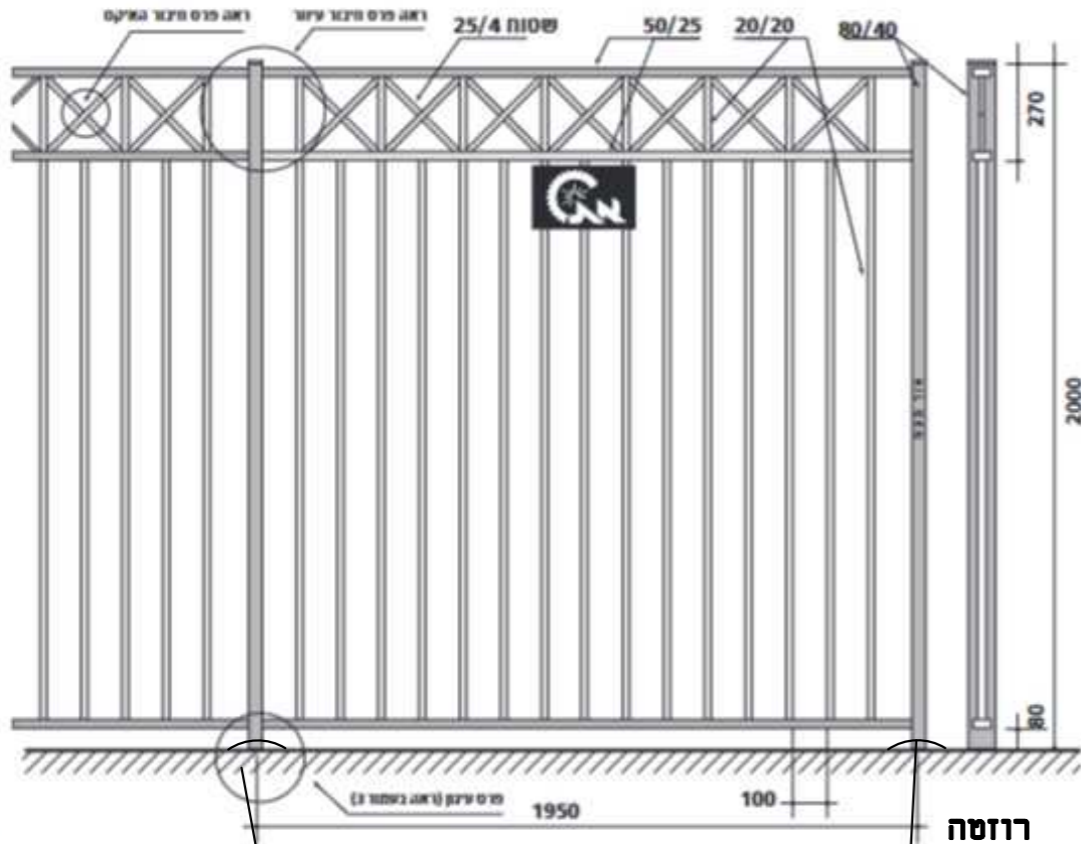


גדר, דגם סמדר מוסדי, מק"ט 2008, תוצרת אור תעש או ש"ע


מק"ט 2008
גדר מוסדית

סמדר מוסדי

אור תעש בע"מ

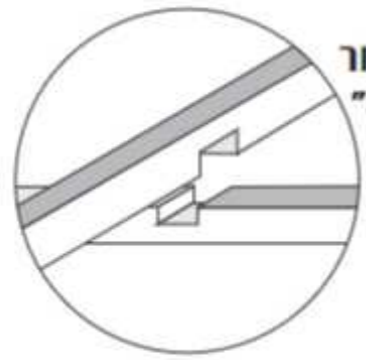


הערות:

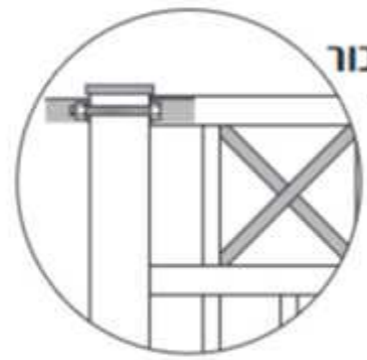
1. צבע בתנור בגוון RAL לפי בחירת אדריכל
2. עיגון הגדר לקיר או יסוד בטון בודד לפי תכנית קונסטרוקטור.

פרט סכני:

- הגדר בנויה מאלמנטים מגולוונים בחוספת צבע בתנור לפי בחירת המזמין.
- ניתן להציב "עיגולים" במקום ה"איקסים".
- ניתן לייצר ה"איקסים" בשסוח 20/4.
- הגדר מתאימה לנידור חיצוני במוסדות חינוך.



**פרט חיבור
ה"איקס"**



**פרט חיבור
עיוור**

מסגרת אור תעש מפעלי מתכנא (1999) בע"מ. המפעל: א.ת. כנא, רחוב הירוק 85, ת.ד. 7012 מיקוד 7982500 טל': 08-8597777, פקס: 08-8596994 53
www.or-taa.co.il ■ email: info@or-taa.co.il

מיספר פרט

ה
3

מעקה בטיחות H=200

מיספר פרויקט: 6137

קנה מידה: ללא

תאריך עידכון: 24.11.2022

רימון
אדריכלות

פשפש דגם ערן, מק"ט 4008, תוצרת אור תעש או ש"ע

מק"ט 4008
שער מתכת

פשפש ערן

אור תעש בע"מ

הערות:

1. צבע בתנור בגוון RAL לפי בחירת אדריכל
2. עיגון הפשפש לקיר או יסוד בטון בודד לפי תכנית קונסטרוקטור.

מפרט סכני:

- כל חלקי השער מגולוונים בחם לאחר היצור.
- ניתן לשנות מיקום צירים לכיווני פתיחה ולחלופות פתיחה.
- הציר העליון ארוך יותר ומחורר בקצהו העליון להכנסת פין פציל למניעת הרמת כנף השער.
- ניתן לקבל את רוחב הכנף במידות: 800, 1000, 1200 מ"מ.
- ניתן להזמין פרט סגירה של צילינדר או מנועול חשמלי עם בקרה מרחוק.

72 מסגרת אור תעש מפעלי מתכת (1999) בע"מ. המפעל: א.ת. כנות, רחוב הירוק 85, ת.י. 7012 מיקוד 7982500 סל: 08-8597777, פקס: 08-8596994
www.or-taas.co.il email: info@or-taas.co.il

מיספר פרט



פשפש ערן H=200

מיספר פרוייקט: 6137

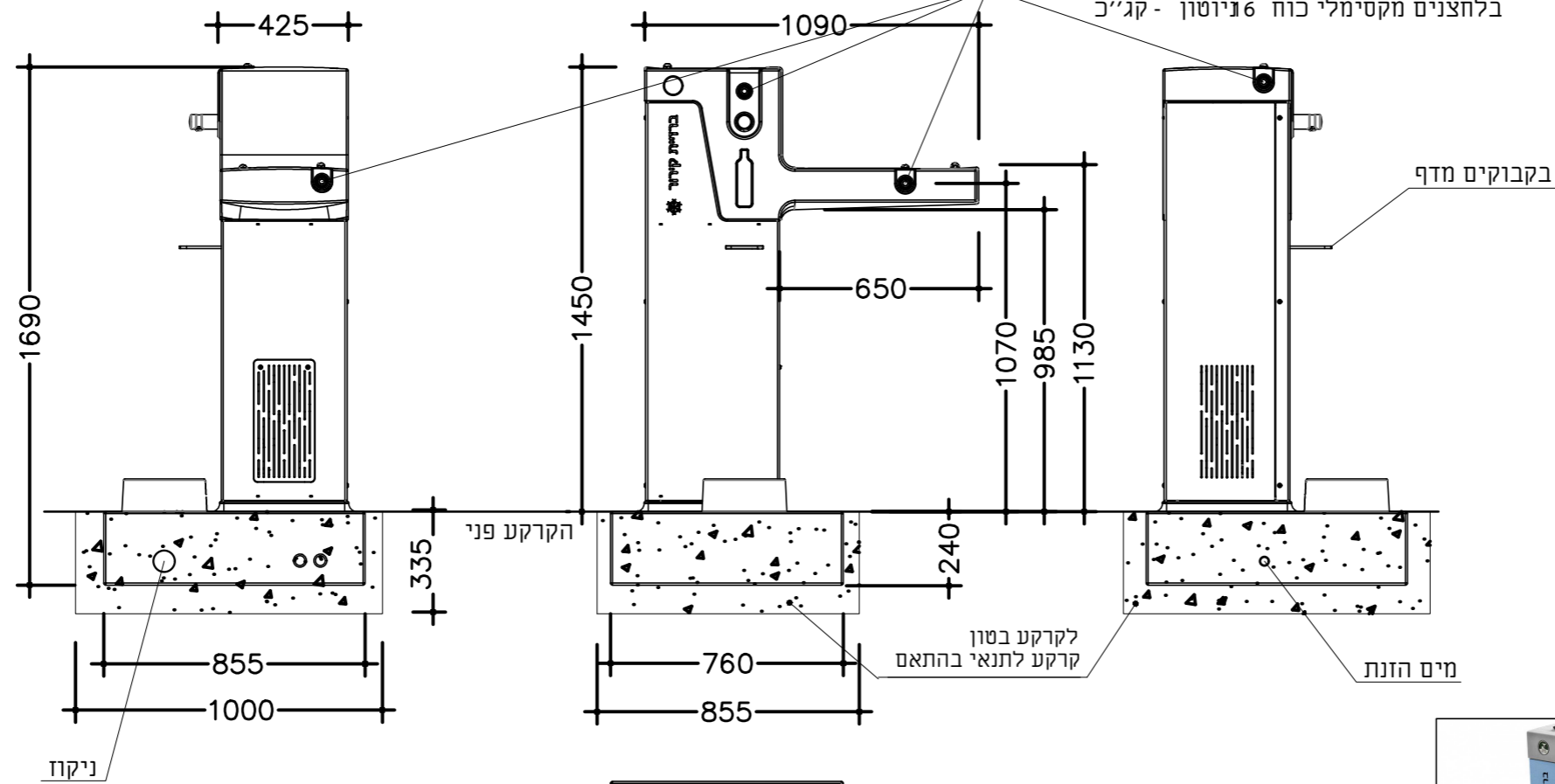
קנה מידה: ללא

תאריך עידכון: 24.11.2022

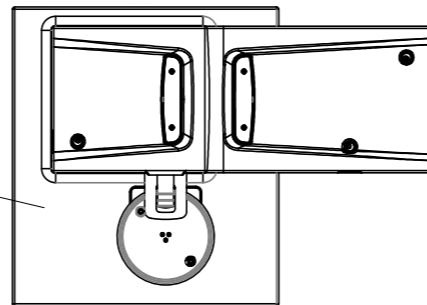


ברזיה דגם ישנר כלביסי, מק"ט 2712 תוצרת שחם אריכא או ש"ע
כולל עיגון לפי דרישות יצרן

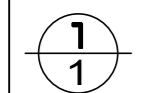
לברזיה ניגודי בגוון לחצנים
 בלחצנים מקסימלי כוח 6 ניוטון - קג"כ



תקן
 ניגודי בגוון
 ברוחב 60 ס"מ
 לבטיס מסביב
 אזהתה'פשתח



מיספר פרט



ברזיית שנר כלבים

מיספר פרויקט: 6137

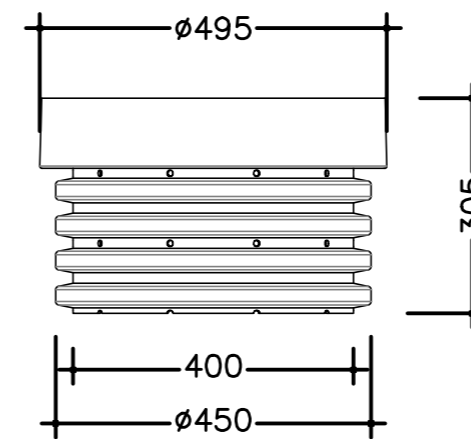
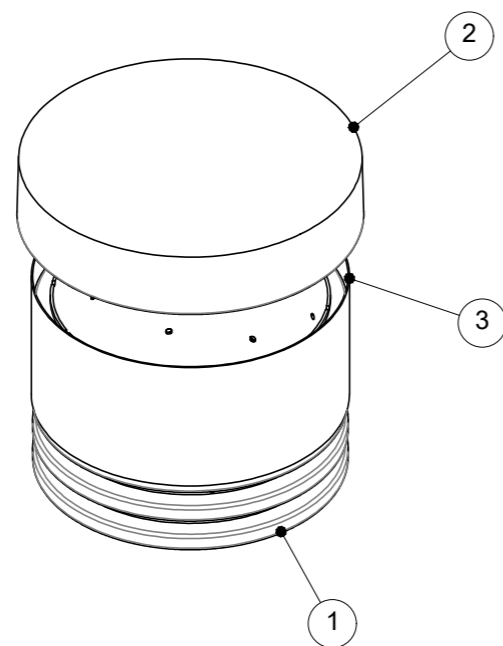
קנה מידה: 1:10 / 1:25

תאריך עיכון: 24.11.2022



בור חלחול מק"ט 412956000, תוצרת שחם אריכא או ש"ע
כולל עיגון לפי דרישות יצרן

מספר	פריט מספר	פריט שם	כמות
1	43002123012	קוטר פלסטיק צינור 400	1
2	43380081004	חלחול בור לצינור פלסטיק מכסה	1
3	43380081005	גיאוטכני בד	1



מיספר פרט

1
2

בור חלחול לברזייה

מיספר פרויקט: 6137

קנה מידה: ללא

תאריך עיכון: 24.11.2022





ספסל BRONX עם משענת
תוצרת למון קולקשיין

ספסל ישיבה מבטון אדריכלי
ורגליים ממתכת. במידות 117
ס"מ אורך ו60 ס"מ רוחב

51 ספסל ברונקס עם מושב



ספסל BRONX
תוצרת למון קולקשיין

ספסל ישיבה מבטון אדריכלי
ורגליים ממתכת. במידות 117
ס"מ אורך ו60 ס"מ רוחב

41 ספסל ברונקס



אשפתון NOMAD
תוצרת למון קולקשיין

פח אשפה מבטון אדריכלי
ומכסה מנירוסטה מוברשת
בקוטר משתנה. וגובה 71 ס"מ.

31 אשפתון



ספסל RIDER DUO
תוצרת למון קולקשיין

ספסל ישיבה ממתכת מצופה
אפוקסי. מידות 125/66/76
ס"מ.

81 ספסל רידר



אלמנט ישיבה BOBY
תוצרת למון קולקשיין

אלמנט ישיבה מבטון אדריכלי
בקוטר 80 ס"מ וגובה 57 ס"מ
צבעים לבחירה.

71 ספסל בובי



ספסל LIBRA
תוצרת למון קולקשיין

ספסל ישיבה מבטון אדריכלי
באורך 250 ס"מ וברוחב 50
ס"מ

61 ספסל ליברה

אשפתון	31
ספסל ברונקס	41
ספסל ברונקס עם משענת	51
ספסל ליברה	61
ספסל בובי	71
ספסל רידר	81



אלמנט ישיבה יופיטר 101



אלמנט ישיבה רלקס 91



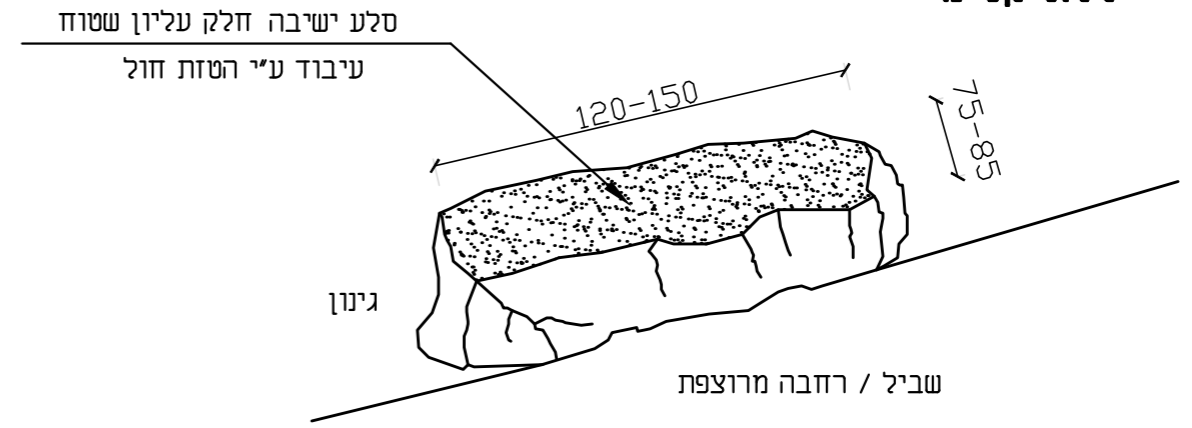
פרגולה פייר 121



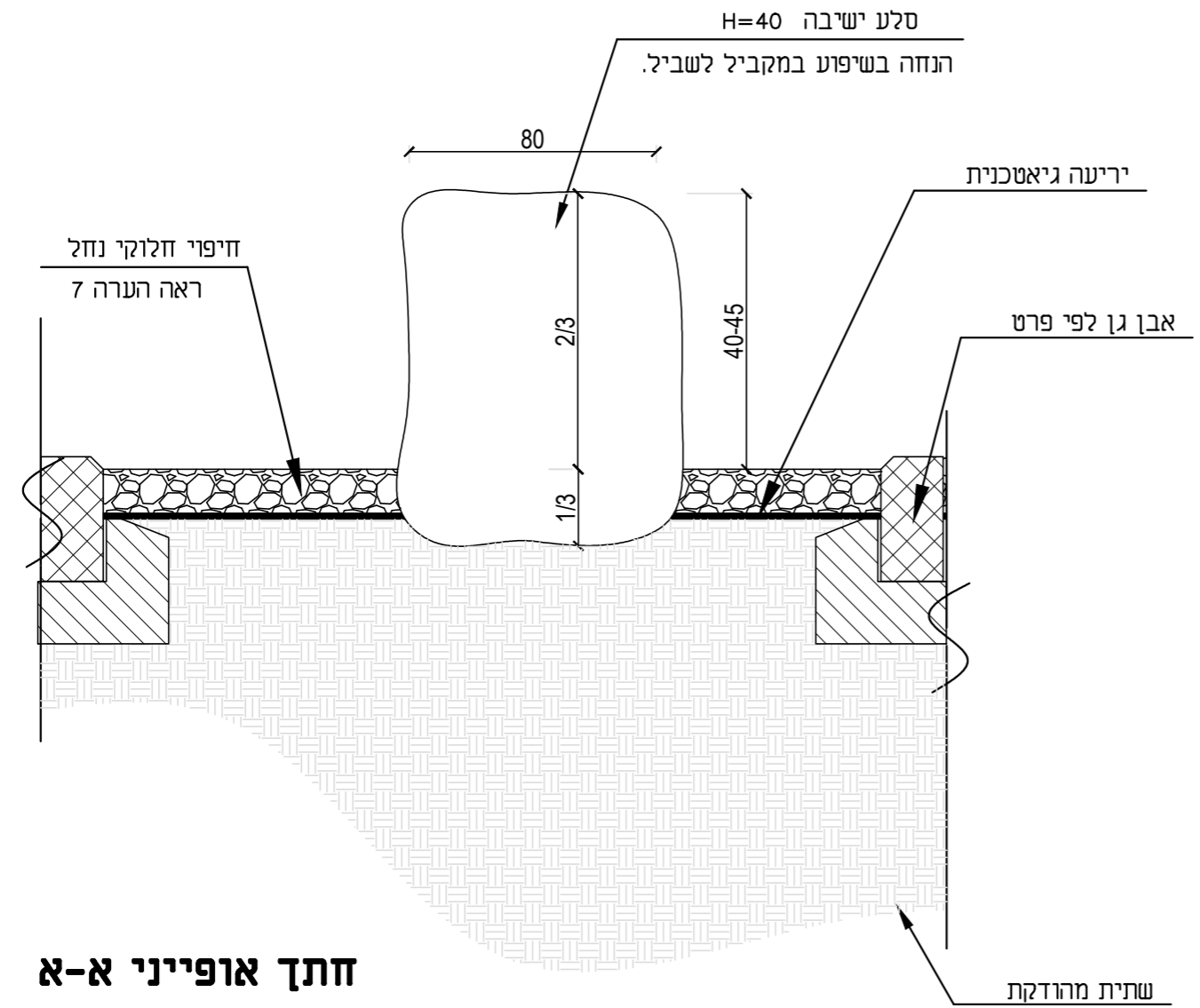
חלקוי בטון מאיה 111

אלמנט רלקס	91
כדור יופיטר	101
חלוקי נחל מאיה	111
פרגולה פייר	121

**איזומטריה
ללא קני"מ**



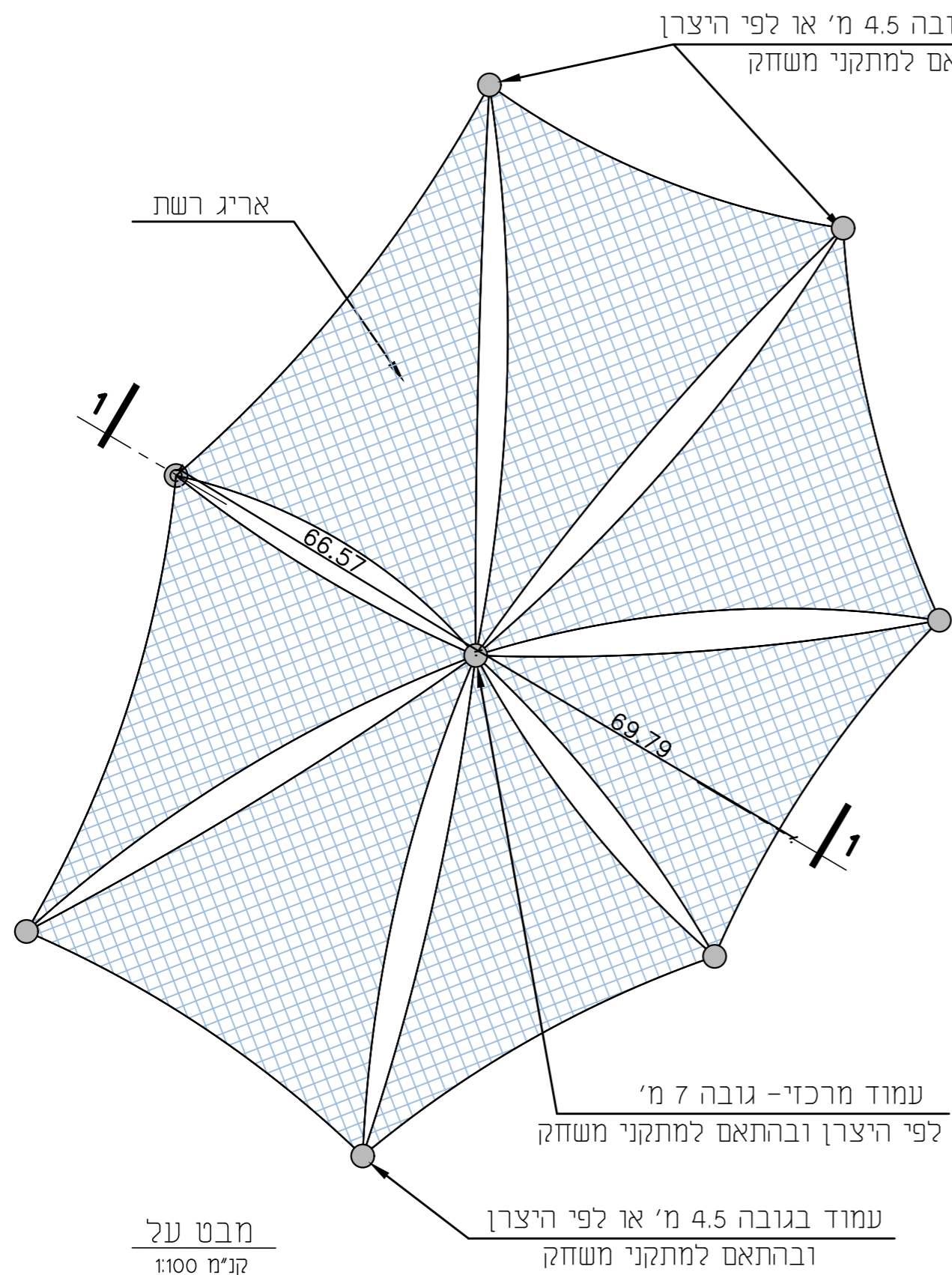
**חתך אופייני סלע ישיבה ליד שביל
קני"מ 1:20**



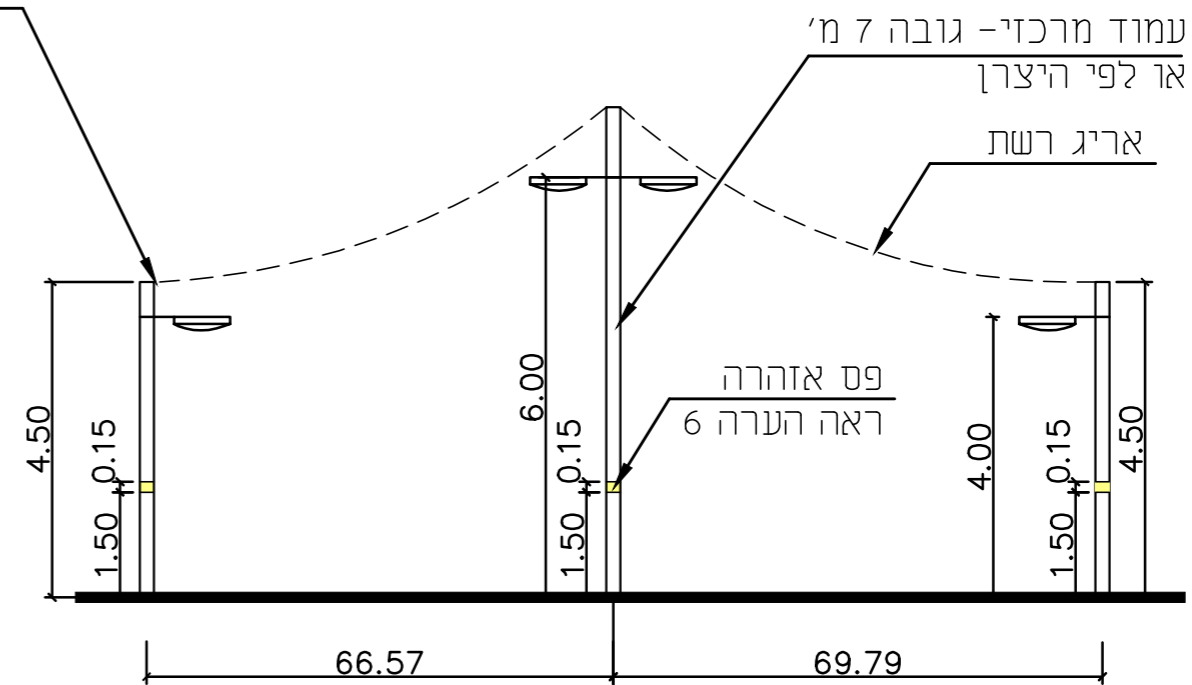
**חתך אופייני א-א
קני"מ 1:10**

הערות

1. הסלעים יהיו בעלי צורה ארגזית (כולל חלק עליון שטוח).
2. פני הסלע יהיו בגוון טיבעי ובעלי אופי שייכבתי (עורקים אופקיים המשכיים).
3. סוג הסלע: סלע קשה מאבן גיר או דולומיט. יש לאשר דוגמה ע"י המתכנן.
4. גודל סלע אופייני: $0.4 \times 0.8 \times 1.5 = 0.36$ מ"ק אורך רוחב גובה
5. סלעים קצרים מ 1.5 מטרים יורשו בפינות ורדיוסים באישור מפקח
6. הנחת סלעים לפי תכנית פיתוח.
7. סלע יהיה קבור 1/3 מגובהו באדמה.
7. חיפוי חלוקי נחל מס' 3 גודל 4-7 ס"מ תוצרת אבן ארי או ש"ע שכבה בעובי 10 ס"מ ע"ג גבי יריעה גיאטכני.
- חלוקי נחל יהיו בגוון לפי בחירת אדריכל.



מבט על
קנ"מ 1:100



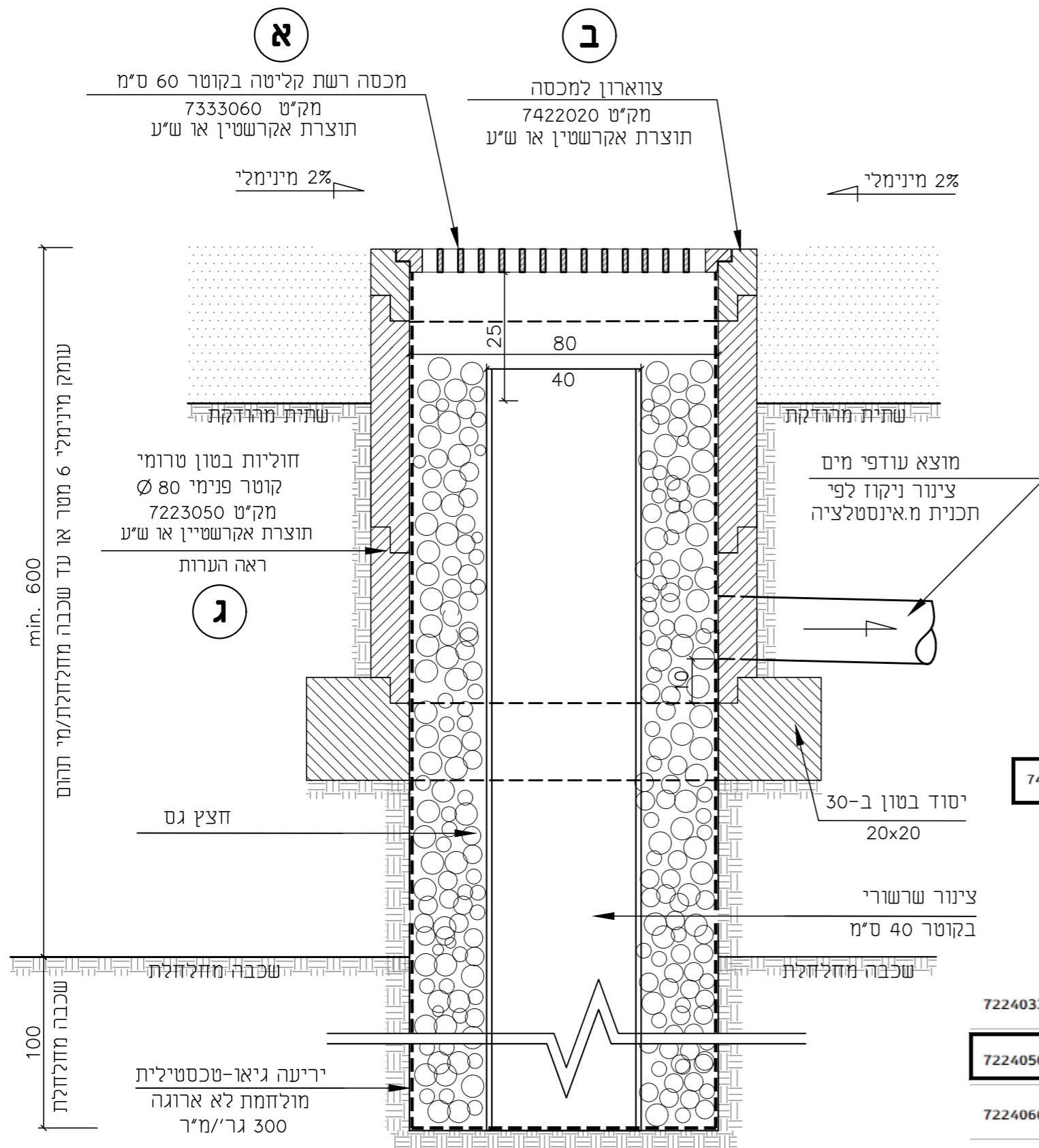
חתך עקרוני 1-1
קנ"מ 1:100

הערות

1. הקונסטרוקציה סככת קאבליט כולל ביטוס, כבלי מתיחה ואריג קאבריט לפי מפרט טכני ואחריות של היצרן חב' קאבריט או ש"ע. מידות ביצוע לפי היצרן
2. עמודים במידות לפי מפרט טכני של היצרן כולל גיליון באבץ חם וצבועים בצבע פוליאסטר בתנור, בגוון לפי בחירת אדריכל יש לוודא בחירת צבע זהה במעקה הבטיחות ועמוד ההצללה.
3. גובה עמודים 4.5 מ' לפחות. גובה סופי יקבע ע"י היצרן. גוון צבע ייבחר בהתאם למתקני משחק ע"י האדריכל.
4. צבע בד למפרשים ייבחר בהתאם למתקני משחק ע"י האדריכל.
5. כמות וצורה מפרשים לפי תכנית פיתוח.
6. יש לסמן על העמודים שנמצאים בתחום הריצוף פס אזהרה ברוחב 15 ס"מ ובגובה 150 ס"מ מהריצוף, בצבע צהוב.

הערות:

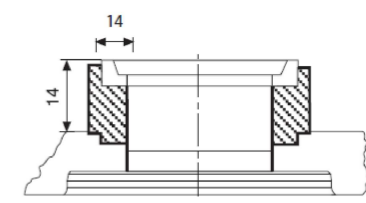
- יש לקרוא פרט זה עם תכנית מ. אינסטלציה.
- מס' חוליות בטון יהיה בהתאם למפורט להלן:
 - בבורות חזילחול ללא צינור ניקוז מוצא עודפי מים 2 חוליות בטון (100 ס"מ עומק)
 - בבורות חזילחול עם צינור ניקוז מוצא עודפי מים עומק חוליות הבטון יהיה עד מתחת לתחתית צינור הניקוז בהתאם לתכנית מ.אינסטלציה.



קוטר הפתח בס"מ	מספר קטלוגי	מסגרת	עומס בדיקה	משקל בק"ג
50	7333050	עגולה	B125	
50	7333057		D400	
60	7333060	מרבועת	B125	
60	7333066		D400	
60	7333062	B125		

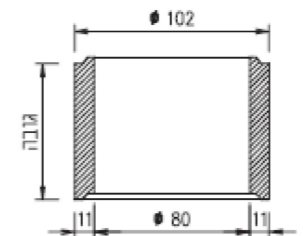
7422020

180



צווארון הגבהה למכסה

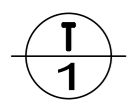
7224033	254	גובה 33
7224050	385	גובה 50
7224066	509	גובה 66
7224100	770	גובה 100



חולית הגבהה

חתך אופייני קנ"מ 1:10

מיספר פרט

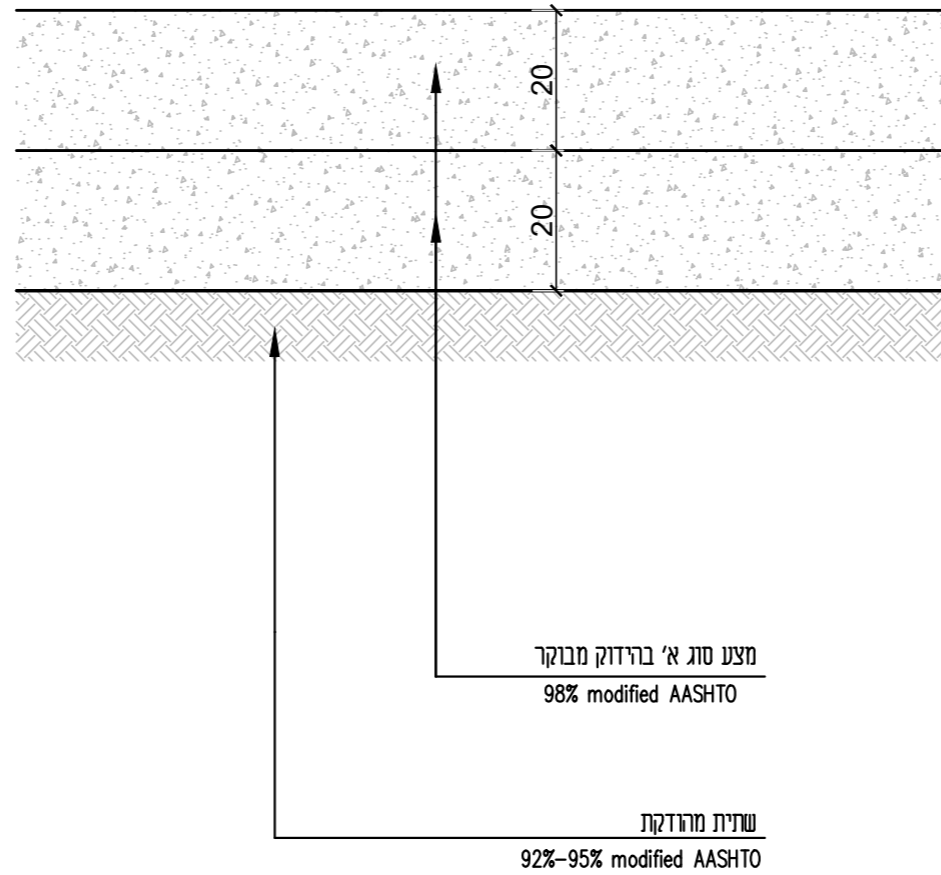


בור חזילחול

מיספר פרויקט: 6137
 קנה מידה: 1:10
 תאריך עידכון: 25.11.2022



חתך אופייני 1:10



מיספר פרט

מ
1

פרטי מבנה תשתית

מיספר פרויקט: 6137

קנה מידה: 1:10

תאריך עידכון: 19.12.2022

רימון
—אדריכלות נוף—